

## Vridspjällventil

### Typ KLA18W - Nova

**Dubbelexcentrisk  
Bygglängd K3  
DN65-1200 PN10-16-25**


**Beskrivning**

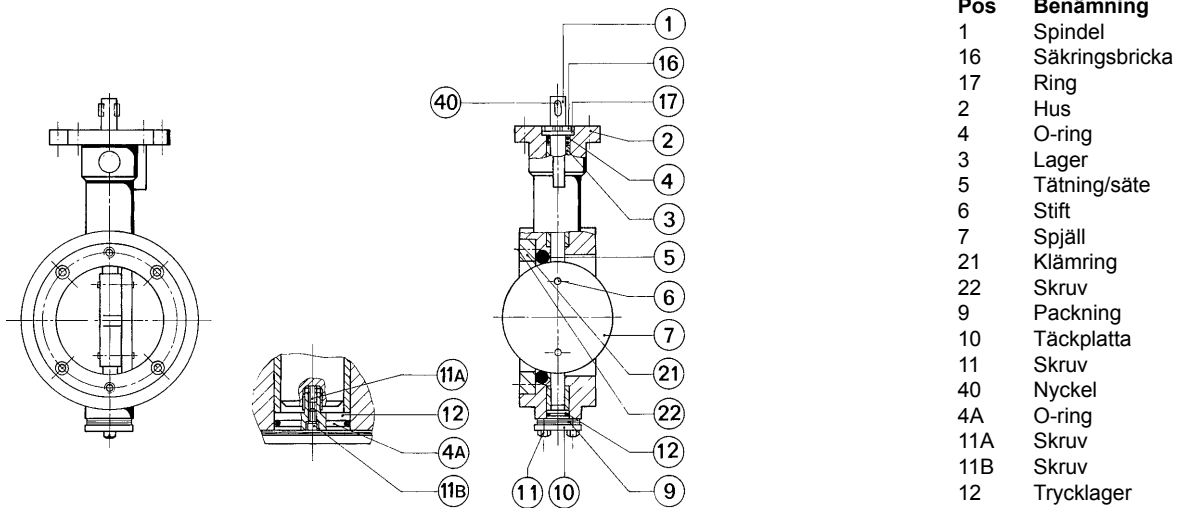
- High performance vridspjällventil
- Dubbelexcentrisk lagrat spjäll med Elastomer eller PTFE tätning
- Bygglängd enligt DIN 3202 del 3 K3
- Utbytbar tätning/säte monterat i ventilhuset
- Ventilen är tät i båda flödesriktningarna
- Finns även i Full lug typ med s.k gängade öron för fläns-skruvarna

**Applikation**

Kemi, petrokemi, värme- och kylanläggningar, gaser, kraftverk och off-shore

**Tekniska data**

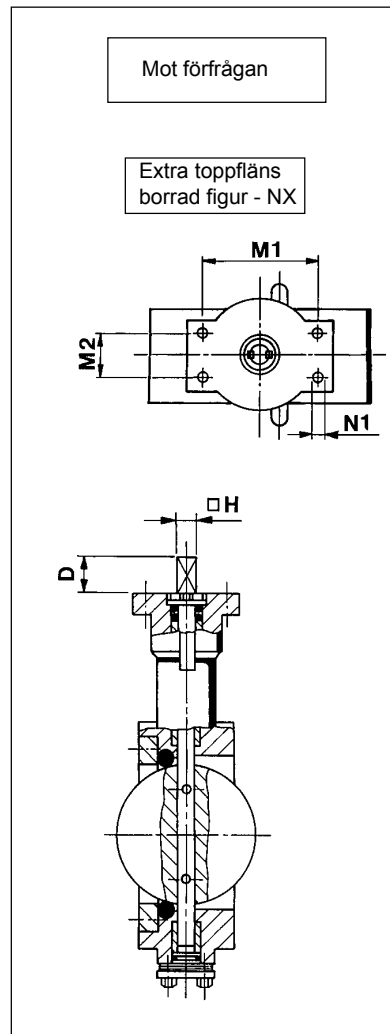
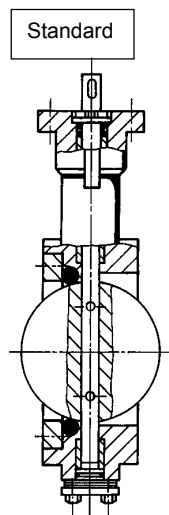
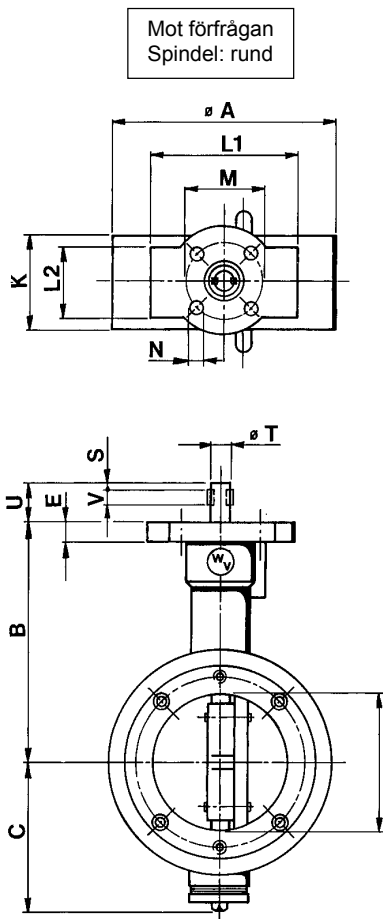
|                       |   |
|-----------------------|---|
| Dimensioner:          | DN65-250<br>(DN300-1200 se sep. datablad)   |
| Bygglängd:            | DIN 3202 del 3 K3   |
| Montage:              | Inspänning mellan flänsar enligt<br>DIN 2632-34 PN10-25   |
| Montagefläns:         | för manöverdon enligt fabriksstandard<br>ISO 5211 mot förfrågan   |
| Tillåtet arbetstryck: | 10 bar, 16 bar el. 25 bar mot förfrågan   |
| Tätet:                | 100% tätet i båda flödesriktningarna<br>med mjuktätning Elastomer.<br>100% tätet i flödesriktningen och 80%<br>tätet mot flödesriktningen med PTFE<br>tätning.<br>DIN EN 19 |

**Märkning:**

**Typkod / material**

| Hus:  | Kod | Spjäll:                | Kod | Tätning:   | Kod   | Spindeltätning: |
|---|-----|------------------------|-----|--|-------|-----------------|
| Segjärn GGG40   | -01 | Rostfritt stål AISI316 | -64 | Perbunan   | -P    | Viton, o-ringar |
| Stål GS-C25, RSt-37                                       | -28 | Aluminiumbrons         | -33 | EPDM   | -E    | PTFE, packbox   |
| Rostfritt stål AISI 304                                   | -11 |                        |     | Viton  | -V    | Grafoil         |
| Rostfritt syrafast stål AISI316                           | -64 |                        |     | PTFE   | -T    | Fluorsilicon    |
| Aluminiumbrons  | -33 |                        |     | 50% PTFE+50% rostfritt stål                          | -T/SS |                 |
| <b>Typbeteckning exempel:</b><br>KLA18W-6464-TS-PN16-Nova |     |                        |     | <b>Spindel:</b><br>Rostfritt stål AISI316 (standard) |       |                 |

## Vridspjällventil Typ KLA18W - Nova

**Dubbelexcentrisk  
Bygglängd K3  
DN65-250 PN10-16-25**



| DN  | A   | B   | C   | D  | E  | H  | K          | L1  | M   | N  | T  | U  | V  | L2 | M1  | M2 | N1 | U2  | Kg        |
|-----|-----|-----|-----|----|----|----|------------|-----|-----|----|----|----|----|----|-----|----|----|-----|-----------|
| 65  | 120 | 150 | 65  | 37 | 10 | 12 | <b>46</b>  | 90  | 66  | 9  | 16 | 40 | 25 | 90 | 66  | 66 | 9  | 50  | <b>4</b>  |
| 80  | 133 | 155 | 75  | 37 | 10 | 16 | <b>64</b>  | 150 | 80  | 11 | 20 | 40 | 30 | 55 | 115 | 30 | 11 | 85  | <b>7</b>  |
| 100 | 161 | 164 | 91  | 37 | 12 | 16 | <b>64</b>  | 150 | 80  | 11 | 20 | 40 | 30 | 55 | 115 | 30 | 11 | 85  | <b>9</b>  |
| 125 | 191 | 196 | 107 | 37 | 12 | 16 | <b>70</b>  | 150 | 80  | 11 | 20 | 40 | 30 | 55 | 115 | 30 | 11 | 85  | <b>14</b> |
| 150 | 217 | 206 | 120 | 37 | 12 | 16 | <b>76</b>  | 150 | 80  | 11 | 25 | 50 | 40 | 55 | 115 | 30 | 11 | 85  | <b>17</b> |
| 200 | 272 | 241 | 180 | 37 | 12 | 16 | <b>89</b>  | 150 | 80  | 11 | 25 | 50 | 40 | 55 | 115 | 30 | 11 | 85  | <b>28</b> |
| 250 | 324 | 285 | 240 | 37 | 20 | 24 | <b>114</b> | 190 | 135 | 14 | 30 | 50 | 40 | -  | 160 | 40 | 14 | 105 | <b>57</b> |