

Vridspjällventil Typ KLA16-E Lug-typ Montage mellan flänsar DIN PN10/16



Beskrivning

Gastät och underhållsfri vridspjällventil för vätskor och gasformiga media. Hus i lug typ med s.k invändigt gängade öron. Strömningensvänligt, centriskt lagrat spjäll med polerad tätningssyta. Genomgående axel, axiellt säkrad i spjället via invändig fyrkant. Ubytbart gummifoder med integrerade flänspackningar. Förlängd hals för isolering.

Kännetecken

Hus i lugtyp med s.k. invändigt gängade öron.
Självcentrerande- avtätande.
Utbytbart gummifoder.
Genomgående axel och säkrad.
Underhållsfri och lågt vridmoment.
Spindel lagrad upp- och nedtill.

Dimensioner

DN 40 till DN 300

Bygglängd

DIN 3202 del 3 K1 / ISO 5752/5 kort

Flänsanslutning

Standard: DIN 2632 PN10; PN16; eller ANSI 150

Montagefläns för manöverdon

DIN/ISO 5211/1, Fyrkantsspindel

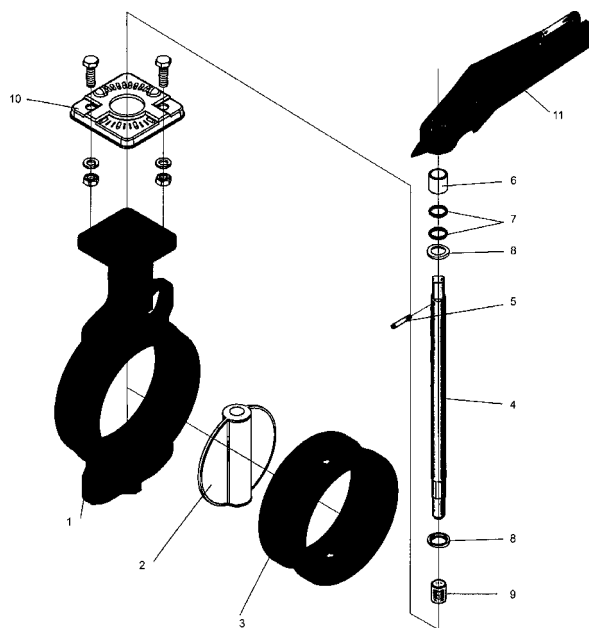
Tillåtet arbetstryck

DN40-150: 16 bar och DN200-300: 10 bar beroende på temperatur Tamax,
som slutventil DN40-150: 10 bar och DN200-300: 6 bar.

Övrigt

Provning: DIN3230/3 BA, BN1

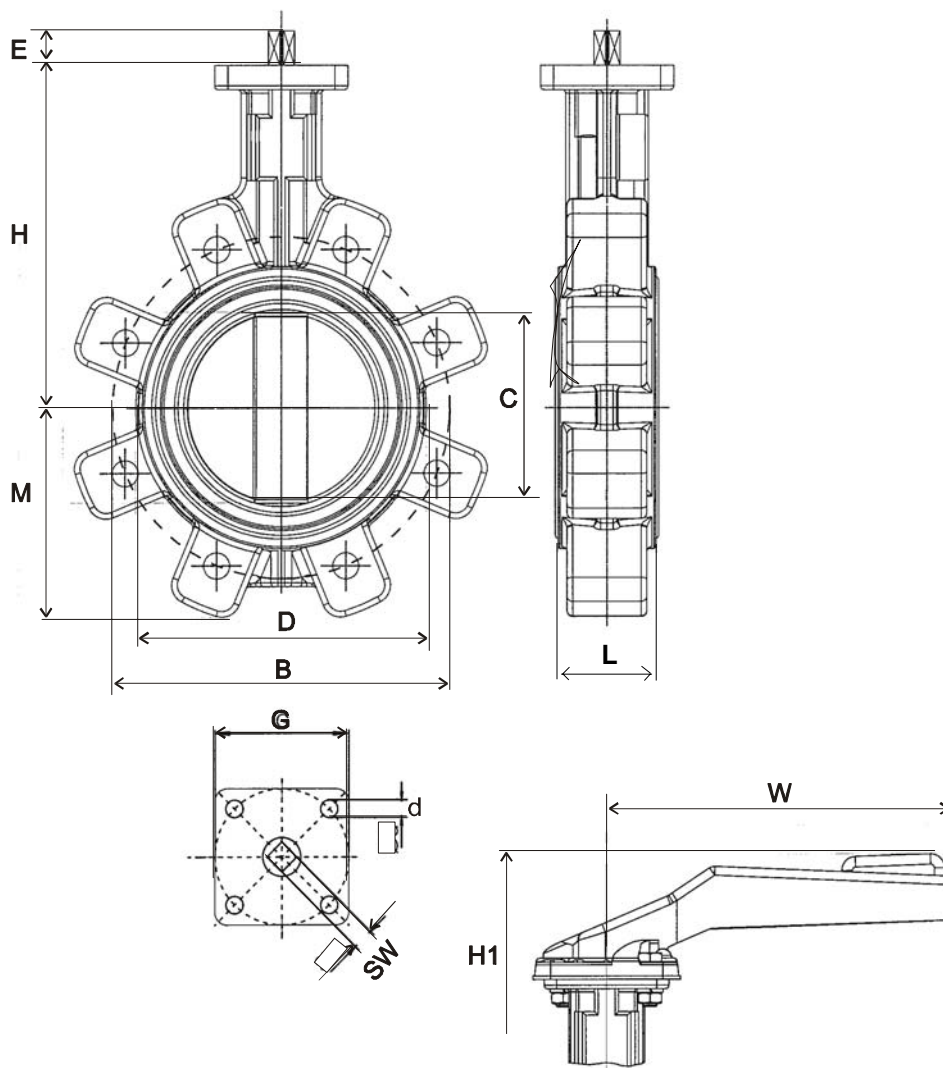
Märkning: EN 19



Pos	Benämning	Material
1	Hus	Gjutjärn GG25, Epoxymålat blå
2	Spjäll	Segjärn GGG40, Epoxymålat Rostfritt syrafast stål AISI316
3	Gummifoder	NBR -10°C till +80°C EPDM -20°C till +120°C
4	Spindel	Rostfritt stål
5	Stift	Rostfritt stål
6	Lagring	POM
7	O-ring	NBR
8	Back-up ring	Plast
9	Lagring	Rödgoods
10	Rasterbricka	Stål
11	Handspak	Gjutjärn

Hus	Gummifoder	Spjäll	Typ
Gjutjärn GG25	EPDM	GGG40	KLA16-E-0001-E
		AISI316	KLA16-E-0064-E
	NBR	GGG40	KLA16-E-0001-P
		AISI316	KLA16-E-0064-P

Vridspjällventil
Typ KLA16-E
 Lug-typ
 Montage mellan flänsar DIN PN10/16



DN	C	L	H	M	H1	E	G	d	D	SW	N PN10	B	W	kg
40	40	33	120	60	181	19	70	10	81	11	M16 x 4	110	200	2,2
50	50	43	143	65	204	19	70	10	96	11	M16 x 4	125	200	3,4
65	65	46	155	71	216	19	70	10	110	11	M16 x 4	145	200	4,0
80	80	46	162	77	223	19	70	10	124	11	M16 x 8	160	200	4,5
100	91	52	181	89	242	19	70	10	148	11	M16 x 8	180	200	7,6
125	115	56	197	112	258	19	70	10	180	14	M16 x 8	210	250	9,5
150	140	56	210	123	271	19	70	10	208	14	M20 x 8	240	250	10,4
200	186	60	240	150	308	24	100	12	259	17	M20 x 8	295	355	17,5
250	239	68	286	179	354	24	100	12	320	19	M20 x 8	395	355	26,5
300	288	78	309	216	377	24	100	12	370	22	M20 x 8	410	355	43,5