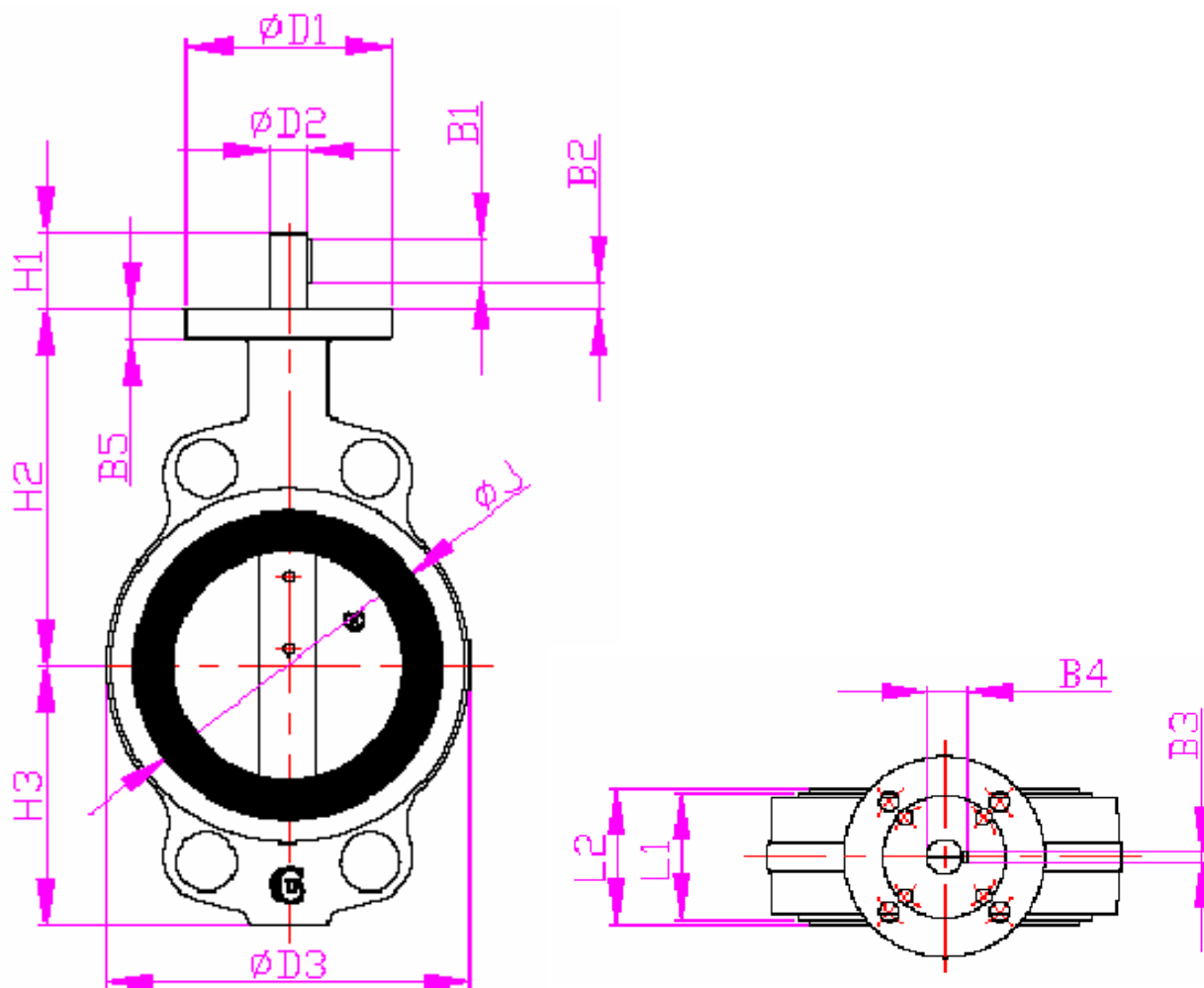


Vridspjällventil KLA-CTA-BFL Modell AW Inspänning mellan flänsar PN10 - PN16



DN	Bygglängd						Vikt Kg
	L1 ³⁾	L2	D3	H2	H3	J	
40	33	36	110	130	61	69	1,7
50	43	46	125	124	80	73	2,5
65	46	49	137	134	89	99	3
80	46	49	143	141	95	101	3,8
100	52	56	159	156	114	132	4,6
125	56	59	189	170	127	156	6,9
150	56	59	211	186	140	185	9,5
200	60	65	269	218	175	235	13,8
250	68	73	324	249	220	289	20,2
300	78	81	376	285	255	340	31,5
350	78	81	435	369	280	391	44
400	102	107	490	400	305	436	70,5
450	114	119	540	423	365	486	96,5
500	127	132	595	480	372	531	117,5
600	154	160	710	562	458	650	150

DN	ISO-fläns	B1 mm	B2 mm	B3 mm	B4 mm	B5 mm	D1 mm	D2 mm	H1 mm
40	F05	13	17	3,18	14,03	10	65	12,7	32
50	F05/F07	13	17	3,18	14,03	13	90	12,7	32
65	F05/F07	13	17	3,18	14,03	13	90	12,7	32
80	F05/F07	13	17	3,18	14,03	13	90	12,7	32
100	F05/F07	19	12	4,76	17,82	13	90	15,88	34
125	F07	19	10	4,76	20,99	16	90	19,05	34
150	F07	19	9	4,76	20,99	16	90	19,05	34
200	F07/F10	19	20	4,76	24,16	16	125	22,20	45
250	F10	25	12	6,35	31,32	16	125	28,58	45
300	F12	25	10	6,35	34,49	20	150	31,75	45
350	F12	25	13	6,35	34,49	22	150	31,75	45
400	F12	38	12	7,9	36,69	22	150	33,34	51
450	F14/F16	38	13	9,5	42,10	22	210	38	51
500	F14/F16	54	8	9,5	45,25	25	210	41,15	64
600	F16	57	16	12,7	56,34	26	210	50,80	76

3) Mått för metallhuset

KLA Armatur AB
 STOCKHOLM
 GÖTEBORG

Postadress
 Box 30038, 104 25 Stockholm
 Box 8854, 402 72 Göteborg

Besöksadress
 Ernst Ahlgrens väg 1
 Karlavagnsgatan 5

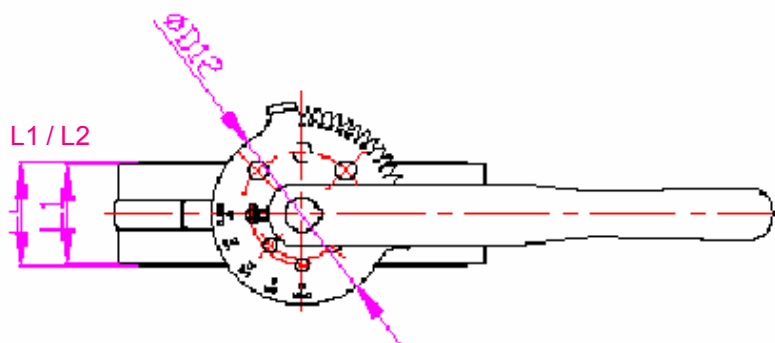
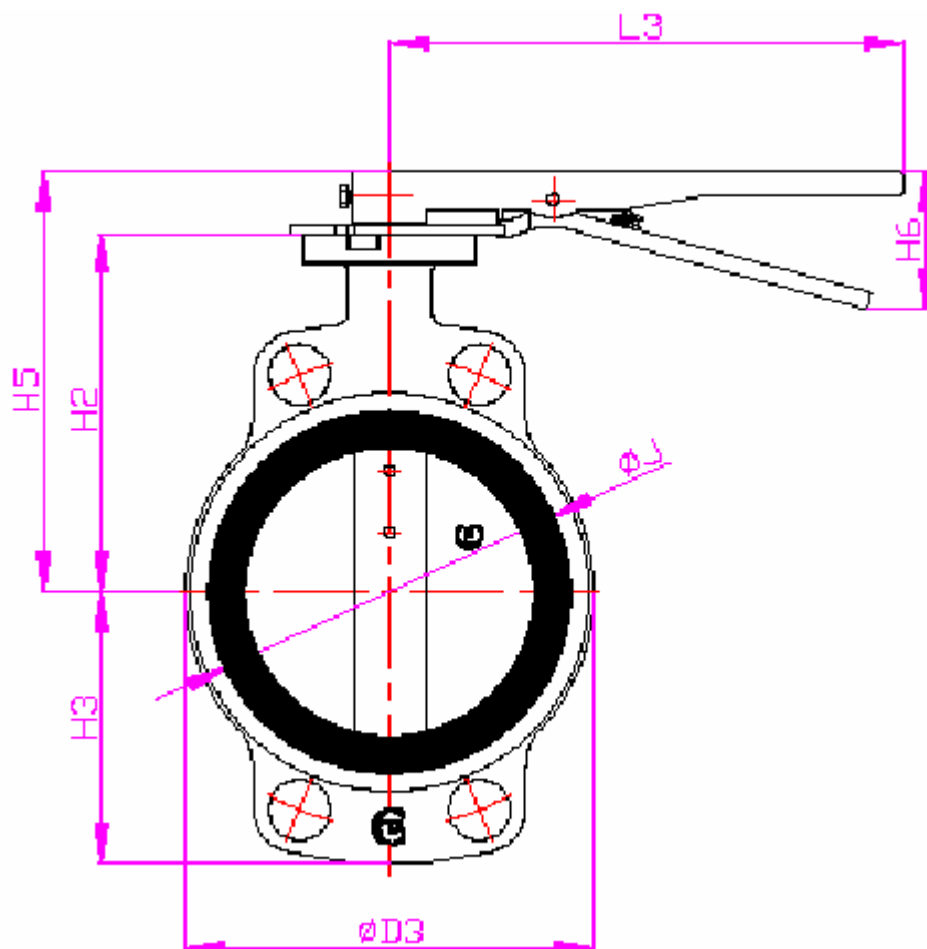
Telefon
 08-656 14 60
 031-779 20 30

Telefax
 08-656 14 78
 031-779 20 03

Webb
 info@kla.se
 www.kla.se

Industriutförande

Vridspjällventil KLA-CTA-BFL Modell AW Inspänning mellan flänsar PN10 - PN16 Med fri axel



DN	Bygglängd		D3	H2	H3	J	Vikt Kg
	L1 ³⁾	L2					
40	33	36	110	130	61	69	1,7
50	43	46	125	124	80	73	2,5
65	46	49	137	134	89	99	3
80	46	49	143	141	95	101	3,8
100	52	56	159	156	114	132	4,6
125	56	59	189	170	127	156	6,9
150	56	59	211	186	140	185	9,5
200	60	65	269	218	175	235	13,8
250	68	73	324	249	220	289	20,2
300	78	81	376	285	255	340	31,5
350	78	81	435	369	280	391	44
400	102	107	490	400	305	436	70,5
450	114	119	540	423	365	486	96,5
500	127	132	595	480	372	531	117,5
600	154	160	710	562	458	650	150

DN	L3	D12	H5	H6	kg
40	267	102	162	63	2,7
50	267	102	156	63	3,8
65	267	102	166	63	3,9
80	267	102	173	63	4,8
100	267	102	190	63	5,6
125	267	102	204	63	7,9
150	267	102	220	63	8,7
200	355	153	265	67	15,5
250	355	153	296	67	21,9

3) Mått för metallhuset

KLA Armatur AB	Postadress	Besöksadress	Telefon	Telefax	Webb
STOCKHOLM	Box 30038, 104 25 Stockholm	Ernst Ahlgrens väg 1	08-656 14 60	08-656 14 78	info@kla.se
GÖTEBORG	Box 8854, 402 72 Göteborg	Karlavagnsgatan 5	031-779 20 30	031-779 20 03	www.kla.se

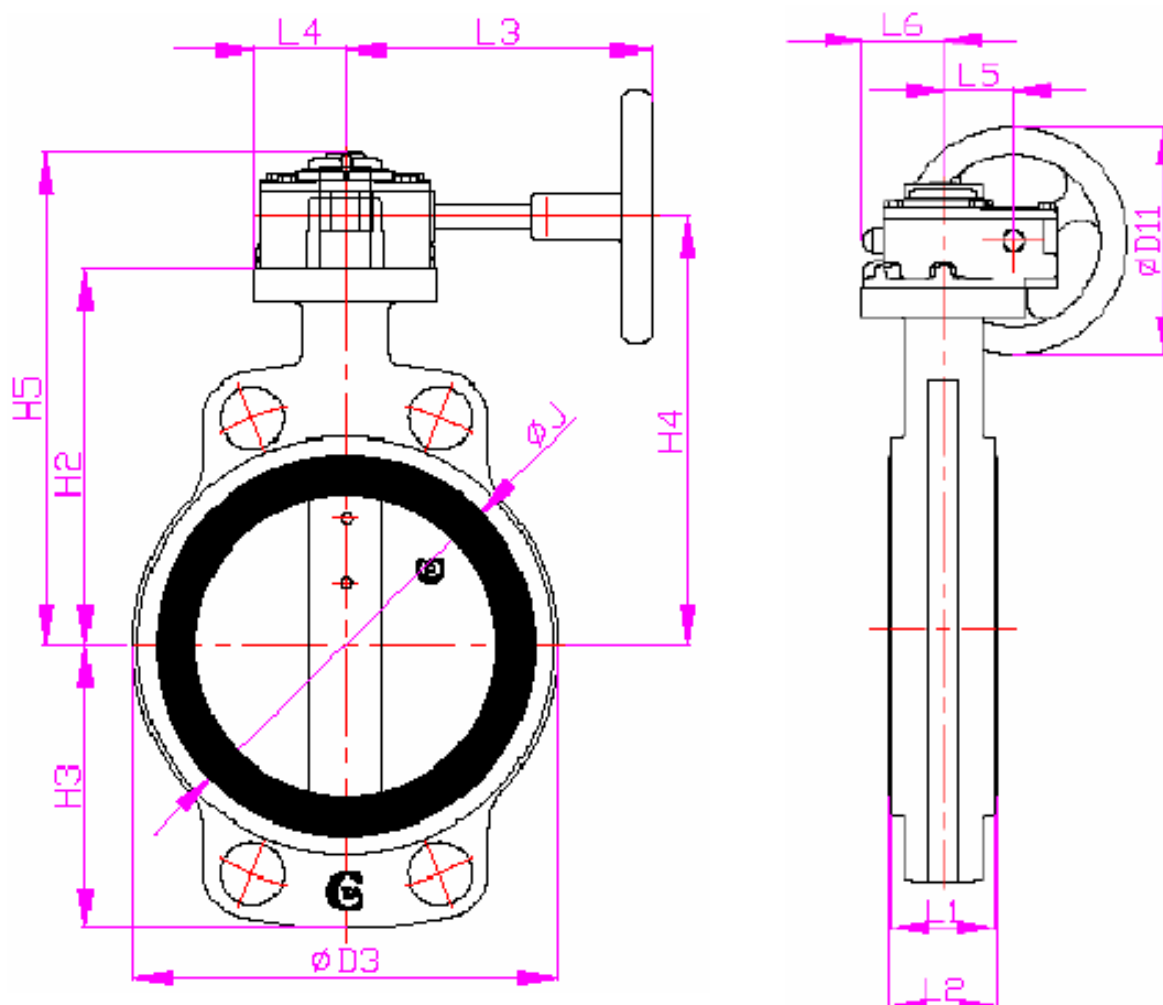
Industriutförande

Vridspjällventil

KLA-CTA-BFL Modell AW

Inspänning mellan flänsar PN10 - PN16

Med snäckväxeldon och ratt



DN	Bygglängd						Vikt Kg
	L1 ³⁾	L2	D3	H2	H3	J	
40	33	36	110	130	61	69	1,7
50	43	46	125	124	80	73	2,5
65	46	49	137	134	89	99	3
80	46	49	143	141	95	101	3,8
100	52	56	159	156	114	132	4,6
125	56	59	189	170	127	156	6,9
150	56	59	211	186	140	185	9,5
200	60	65	269	218	175	235	13,8
250	68	73	324	249	220	289	20,2
300	78	81	376	285	255	340	31,5
350	78	81	435	369	280	391	44
400	102	107	490	400	305	436	70,5
450	114	119	540	423	365	486	96,5
500	127	132	595	480	372	531	117,5
600	154	160	710	562	458	650	150

DN	Snäckväxel typ	L3	L4	L5	L6	D11	H4	H5	kg
40	980	134	48	39	46	125	157	185	4
50	980	134	48	39	46	125	151	179	4,2
65	980	134	48	39	46	125	161	189	4,9
80	980	134	48	39	46	125	168	196	5,3
100	980	134	48	39	46	125	183	211	6,1
125	980	134	48	39	46	125	197	225	8,9
150	981	177	61	47	56	200	215	246	12
200	984	202	69	60	62	200	247	278	16,5
250	984	202	69	60	62	200	278	309	23,8
300	987	230	88	76	79	250	318	354	39
350	987	243	88	76	79	300	402	438	48
400	M14	247	99	89,5	86	356	450	494	80
450	M14	287	99	89,5	86	457	473	517	106
500	M14	287	99	89,5	86	457	530	574	128
600	M14	287	99	89,5	86	457	634	656	214

3) Mått för metallhuset

KLA Armatur AB
 STOCKHOLM
 GÖTEBORG

Postadress
 Box 30038, 104 25 Stockholm
 Box 8854, 402 72 Göteborg

Besöksadress
 Ernst Ahlgrens väg 1
 Karlavagnsgatan 5

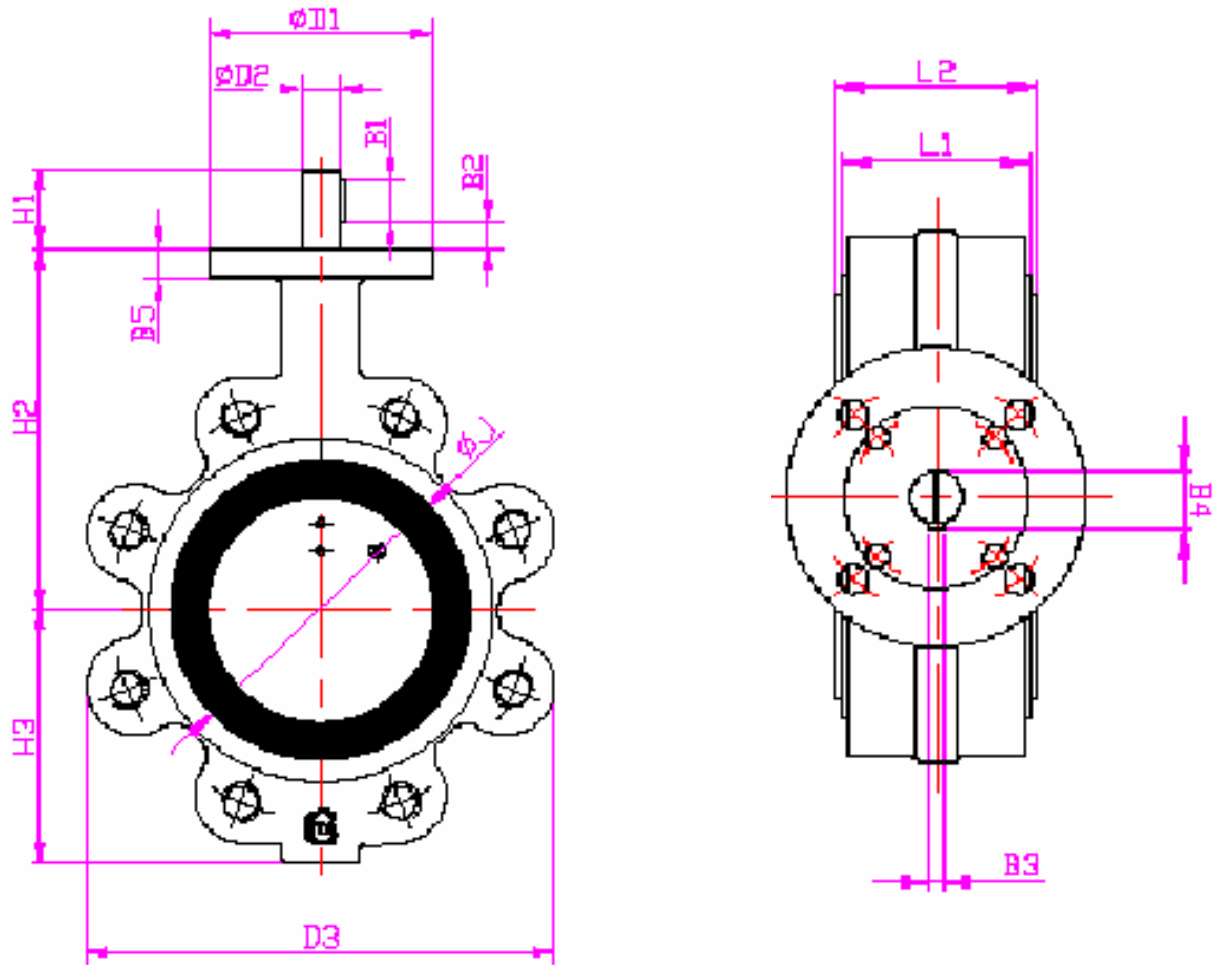
Telefon
 08-656 14 60
 031-779 20 30

Telefax
 08-656 14 78
 031-779 20 03

Webb
 info@kla.se
 www.kla.se

Industriutförande

Vridspjällventil KLA-CTA-BFL Modell LT Inspänning mellan flänsar PN10 - PN16 Fri axel



DN	ISO-fläns	Bygglängd		B1 mm	B2 mm	B3 mm	B4 mm	B5 mm	D1 mm	D2 mm	D3 mm	H1 mm	H2 mm	H3 mm	Vikt ca Kg
		L1* mm	L2 mm												
40	F05	33	36	13	17	3,18	14,03	10	65	12,7	150	32	130	61	2,7
50	F05/F07	43	46	13	17	3,18	14,03	13	90	12,7	119	32	124	80	3,4
65	F05/F07	46	49	13	17	3,18	14,03	13	90	12,7	164	32	134	89	4,5
80	F05/F07	46	49	13	17	3,18	14,03	13	90	12,7	178	32	141	95	6,1
100	F05/F07	52	56	19	12	4,76	17,82	13	90	15,88	211	34	156	114	6,8
125	F07	56	59	19	10	4,76	20,99	16	90	19,05	238	34	170	127	9,5
150	F07	56	59	19	9	4,76	20,99	16	90	19,05	266	34	186	140	16
200	F07/F10	60	65	19	20	4,76	24,16	16	125	22,20	329	45	218	175	22
250	F10	68	73	25	12	6,35	31,32	16	125	28,58	390	45	249	220	27,9
300	F12	78	81	25	10	6,35	34,49	20	150	31,75	463	45	285	255	46,2
350	F12	78	81	25	13	6,35	34,49	22	150	31,75	520	45	369	280	68,5
400	F12	102	107	38	12	7,9	36,69	22	150	33,34	588	51	400	305	98,5
450	F14/F16	114	119	38	13	9,5	42,10	22	210	38	624	51	423	365	127,5
500	F14/F16	127	132	54	8	9,5	45,25	25	210	41,15	690	64	480	375	190,5
600	F16	154	160	57	16	12,7	56,34	26	210	50,80	816	76	562	460	286

* mått för metallhuset

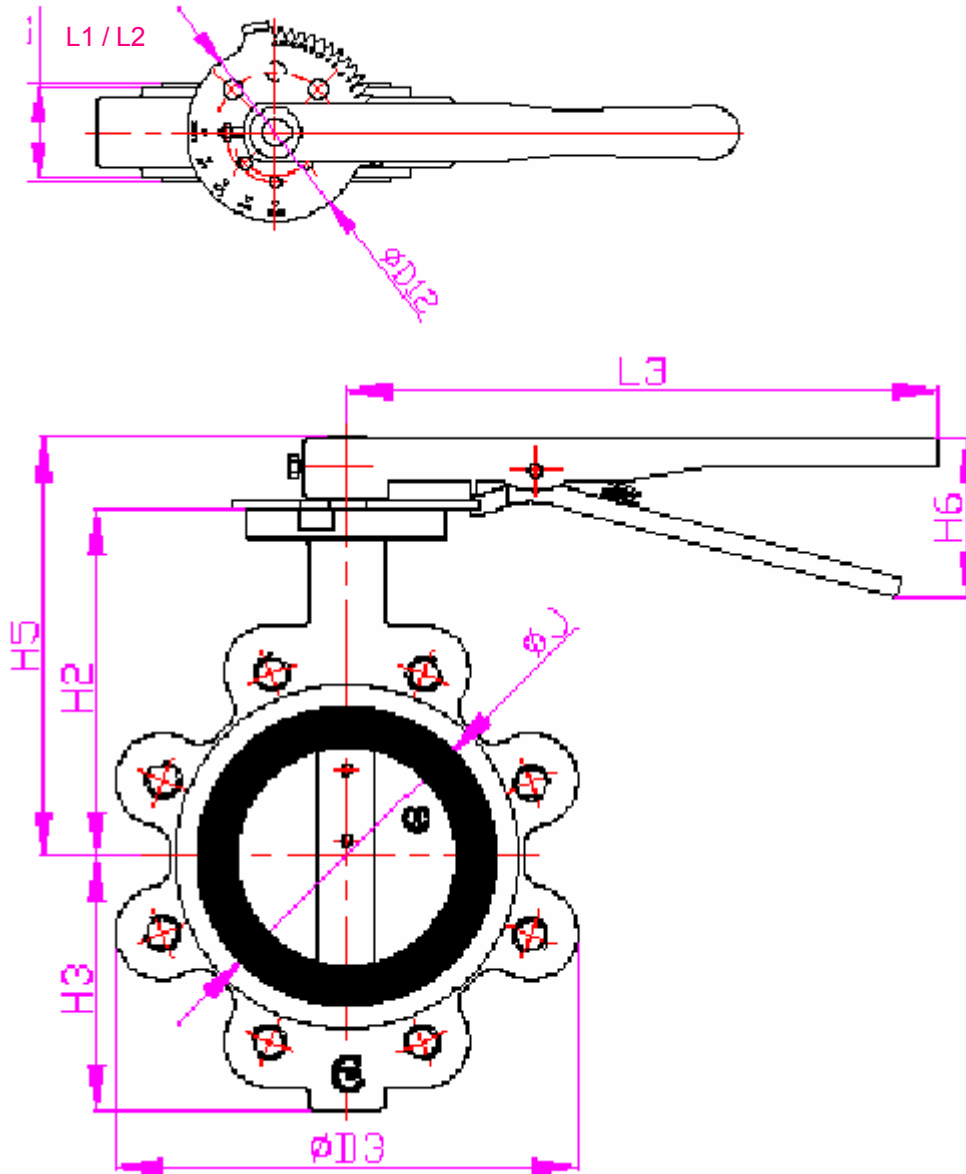
Industriutförande

Vridspjällventil

KLA-CTA-BFL Modell LT

Lug typ montage mellan flänsar PN10/16

Med handspak



DN	ISO-fläns	Bygglängd			D12 mm	D3 mm	H2 mm	H3 mm	H5 mm	H6 mm	Vikt kg
		L1* mm	L2 mm	L3 mm							
40	F05	33	36	267	102	115	130	61	162	63	5
50	F05/F07	43	46	267	102	118	124	77,5	156	63	5
65	F05/F07	46	49	267	102	164	134	87,5	166	63	7
80	F05/F07	46	49	267	102	206	141	97,5	173	63	9
100	F05/F07	52	56	267	102	240	156	110	190	63	10
125	F07	56	59	267	102	268	170	128	204	63	14
150	F07	56	59	267	102	335	186	143	220	63	17
200	F07/F10	60	65	355	153	398	218	179,5	265	67	26
250	F10	68	73	355	153	465	249	205	296	67	32

* mått för metallhuset

KLA Armatur AB
 STOCKHOLM
 GÖTEBORG

Postadress
 Box 30038, 104 25 Stockholm
 Box 8854, 402 72 Göteborg

Besöksadress
 Ernst Ahlgrens väg 1
 Karlavagnsgatan 5

Telefon
 08-656 14 60
 031-779 20 30

Telefax
 08-656 14 78
 031-779 20 03

Webb
 info@kla.se
 www.kla.se

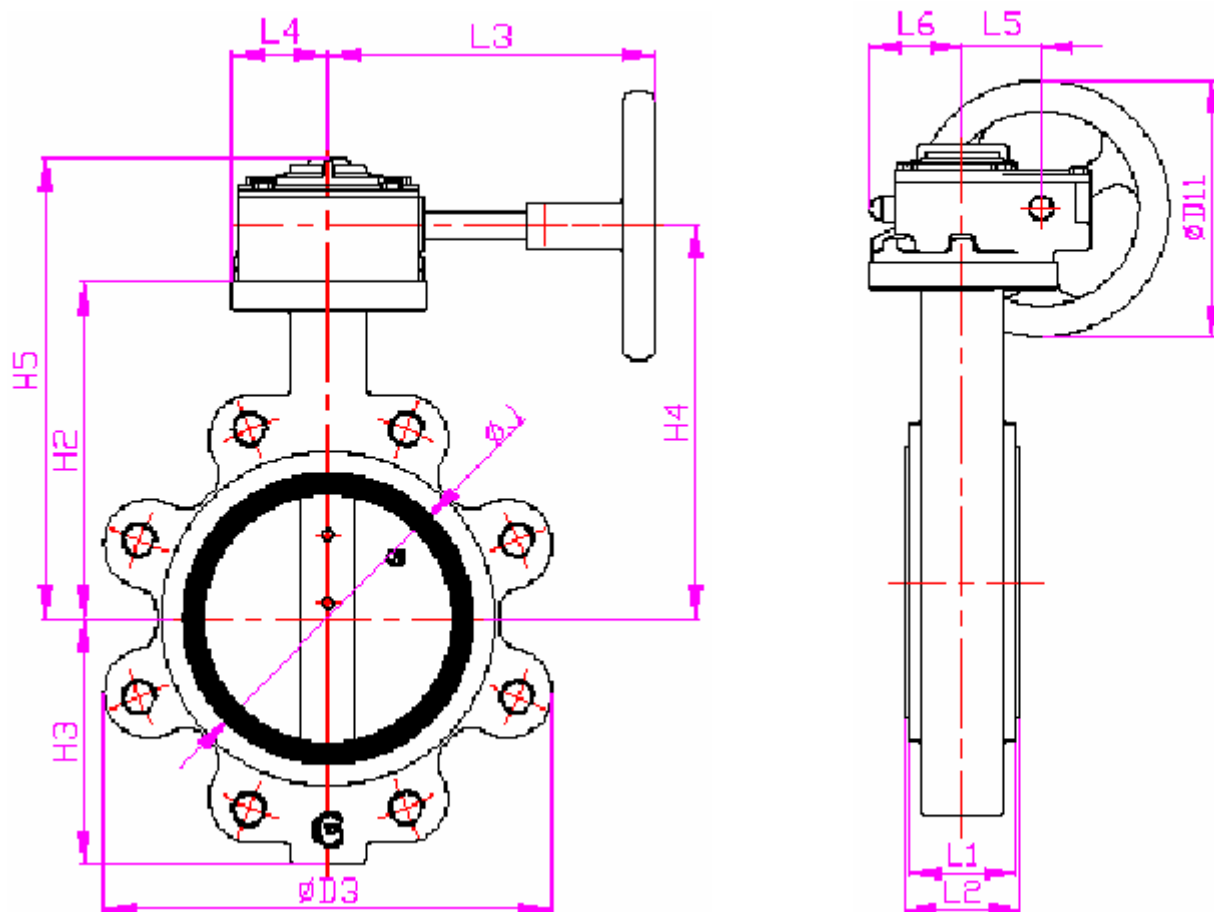
Industriutförande

Vridspjällventil

KLA-CTA-BFL Modell LT

Lug typ montage mellan flänsar PN10- PN16

Med snäckväxeldon och ratt

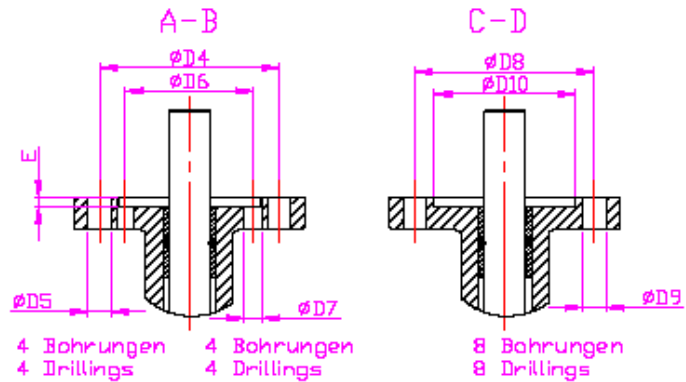
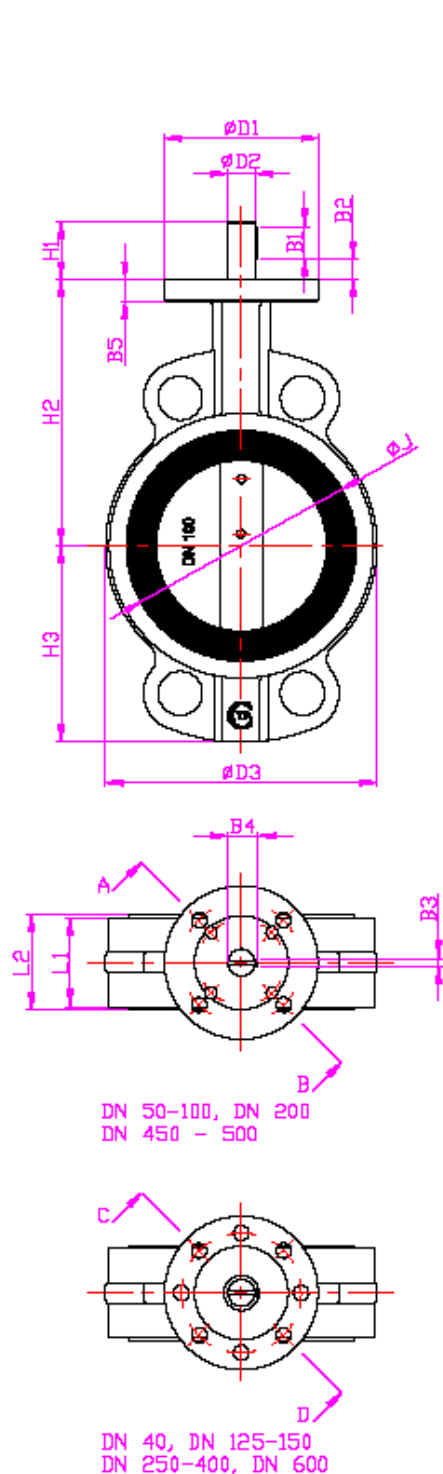


DN	Bygglängd		D3	H2	H3	J	Vikt Kg
	L1 ³⁾	L2					
40	33	36	115	130	61	69	1,7
50	43	46	118	124	77,5	73	2,5
65	46	49	164	134	87,5	99	3
80	46	49	183	141	97,5	101	3,8
100	52	56	206	156	110	132	4,6
125	56	59	240	170	128	156	6,9
150	56	59	268	186	143	185	9,5
200	60	65	335	218	179,5	235	13,8
250	68	73	398	249	205	289	20,2
300	78	81	465	285	250	340	31,5
350	78	81	520	369	280	391	44
400	102	107	588	400	305	436	70,5
450	114	119	624	423	365	486	96,5
500	127	132	690	480	375	531	117,5
600	154	160	816	562	460	650	150

DN	Snäckväxel typ	L3	L4	L5	L6	D11	H4	H5	kg
40	980	134	48	39	46	125	157	185	5
50	980	134	48	39	46	125	151	179	6
65	980	134	48	39	46	125	161	189	7
80	980	134	48	39	46	125	168	196	9
100	980	134	48	39	46	125	183	211	10
125	980	134	48	39	46	125	197	225	14
150	981	177	61	47	56	200	215	246	18
200	984	202	69	60	62	200	247	278	27
250	984	202	69	60	62	200	278	309	33
300	987	230	88	76	79	250	318	354	53
350	987	243	88	76	79	300	402	438	74
400	M14	247	99	89,5	86	356	450	494	113
450	M14	287	99	89,5	86	457	473	517	140
500	M14	287	99	89,5	86	457	530	574	194
600	M14	287	99	89,5	86	457	634	656	310

Industriutförande

Vridspjällventil KLA-CTA-BFL Modell AW Inspänning mellan flänsar PN10 - PN16 ISO 5211 montagefläns för don



DN SIZE	ISO ANSCHLUSS / CONNECTION	L1 %	L2	B1	B2	B3	B4	B5	D1	D2	D3
40	F05	33	36	13	17	3,18	14,03	10	65	12,70	110
50	F05/F07	43	46	13	17	3,18	14,03	13	90	12,70	118
65	F05/F07	46	49	13	17	3,18	14,03	13	90	12,70	137
80	F05/F07	46	49	13	17	3,18	14,03	13	90	12,70	148
100	F05/F07	52	56	19	12	4,76	17,82	13	90	15,88	159
125	F07	56	59	19	10	4,76	20,99	16	90	19,05	189
150	F07	56	59	19	9	4,76	20,99	16	90	19,05	211
200	F07/F10	60	65	19	20	4,76	24,16	16	125	22,20	269
250	F10	68	73	25	12	6,35	31,32	16	125	28,58	324
300	F12	78	81	25	10	6,35	34,49	20	150	31,75	375
350	F12	78	81	25	13	6,35	34,49	22	150	31,75	435
400	F12	102	107	38	12	7,90	36,69	22	150	33,34	490
450	F14/F16	114	119	38	13	9,50	42,10	22	210	38	540
500	F14/F16	127	132	54	8	9,50	45,25	25	210	41,15	595
600	F16	154	160	57	16	12,70	56,34	26	210	50,80	710

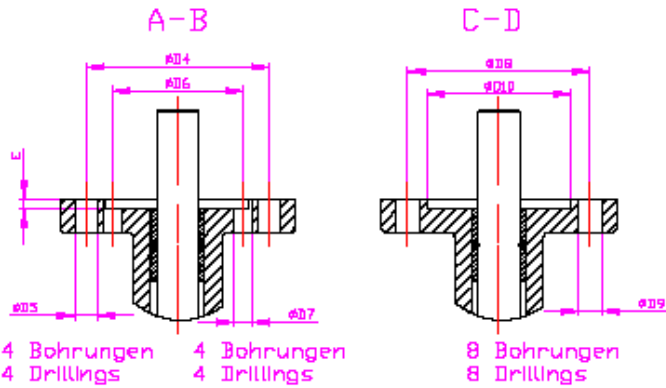
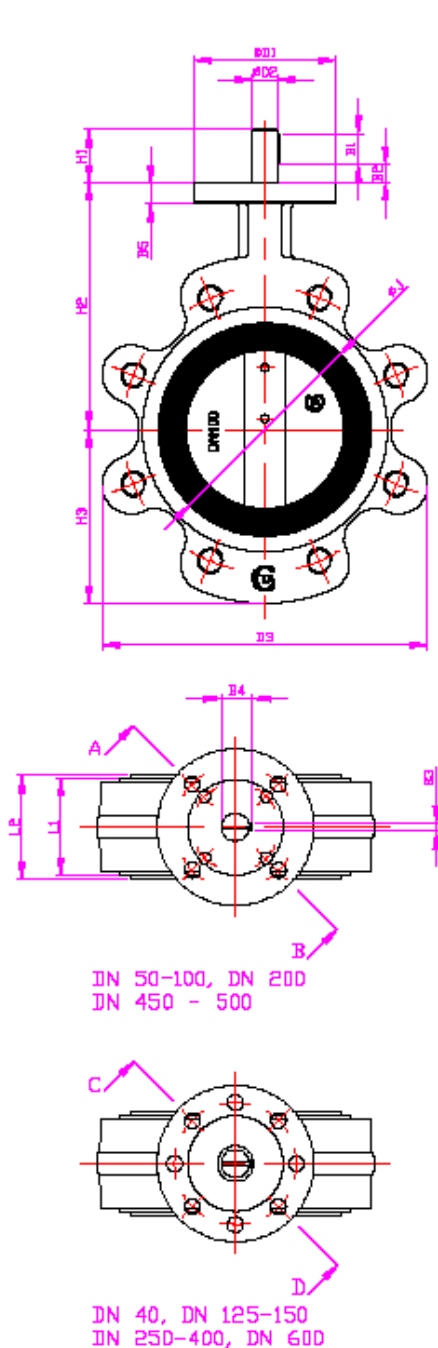
*BAULAENGE GEM. DIN EN 558-1 REIHE 20 (K1)
 FACE-TO-FACE DIMENSIONS ACC. TO DIN EN 558-1 SERIES 20 (K1)

DN SIZE	D4	D5	D6	D7	D8	D9	D10 +0,4 +0,2	E +0,2	H1	H2	H3	ØJ
40	-	-	-	-	50	7	35	4	32	130	61	69
50	70	9	50	7	-	-	55	4	32	124	77,5	73
65	70	9	50	7	-	-	55	4	32	134	89,5	99
80	70	9	50	7	-	-	55	4	32	141	97,5	101
100	70	9	50	7	-	-	55	4	34	156	115	132
125	-	-	-	-	70	9	55	4	34	170	121,5	156
150	-	-	-	-	70	9	55	4	34	186	148	185
200	102	11	70	9	-	-	70	4	45	218	179,5	235
250	-	-	-	-	102	11	70	4	45	249	210	289
300	-	-	-	-	125	14	85	4	45	285	250	340
350	-	-	-	-	125	14	85	4	45	368	280	391
400	-	-	-	-	125	18	85	4	51	400	305	436
450	140	18	165	22	-	-	130	6	51	423	365	486
500	140	18	165	22	-	-	130	6	64	480	372	531
600	-	-	-	-	165	22	130	6	76	562	458	650

zeichnung ohne Maßstab
 Drawing without scale

Industriutförande

Vridspjällventil KLA-CTA-BFL Modell LT Lug typ montage mellan flänsar PN10-16 ISO 5211 montagefläns för don



DN SIZE	ISO ANSCHLUSS / CONNECTION	L1 *	L2	B1	B2	B3 +0.03	B4 +0.5	B5	D1	D2 h9	D3
40	F05	33	36	13	17	3.18	14.03	10	65	12.70	115
50	F05/F07	43	46	13	17	3.18	14.03	13	90	12.70	118
65	F05/F07	46	49	13	17	3.18	14.03	13	90	12.70	164
80	F05/F07	46	49	13	17	3.18	14.03	13	90	12.70	183
100	F05/F07	52	56	19	12	4.76	17.82	13	90	15.88	206
125	F07	56	59	19	10	4.76	20.99	16	90	19.05	240
150	F07	56	59	19	9	4.76	20.99	16	90	19.05	268
200	F07/F10	60	65	19	20	4.76	24.16	16	125	22.20	335
250	F10	68	73	25	12	6.35	31.32	16	125	26.58	398
300	F12	78	81	25	10	6.35	34.49	20	150	31.75	465
350	F12	78	81	25	13	6.35	34.49	22	150	31.75	520
400	F12	102	107	38	12	7.90	36.69	22	150	33.34	588
450	F14/F16	114	119	38	13	9.50	42.10	22	210	38	624
500	F14/F16	127	132	54	8	9.50	45.25	25	210	41.15	690
600	F16	154	160	57	16	12.70	56.34	26	210	50.80	816

*BAU-LÄNGE GEM. DIN EN 558-1 REIHE 20 (K1)
FACE-TO-FACE DIMENSIONS ACC. TO DIN EN 558-1 SERIES 20 (K1)

DN SIZE	D4	D5	D6	D7	D8	D9	D10 +0.4 +0.2	E +0.2	H1	H2	H3	ØJ
40	-	-	-	-	50	7	35	4	32	130	61	69
50	70	9	50	7	-	-	55	4	32	124	77,5	73
65	70	9	50	7	-	-	55	4	32	134	87,5	99
80	70	9	50	7	-	-	55	4	32	141	97,5	101
100	70	9	50	7	-	-	55	4	34	156	110	132
125	-	-	-	-	70	9	55	4	34	170	128	156
150	-	-	-	-	70	9	55	4	34	186	143	185
200	102	11	70	9	-	-	70	4	45	218	179,5	235
250	-	-	-	-	102	11	70	4	45	249	205	289
300	-	-	-	-	125	14	85	4	45	285	250	340
350	-	-	-	-	125	14	85	4	45	368	280	391
400	-	-	-	-	125	14	85	4	51	400	305	436
450	140	18	165	22	-	-	130	6	51	423	365	486
500	140	18	165	22	-	-	130	6	54	480	375	531
600	-	-	-	-	165	22	130	6	76	562	460	650

Zeichnung ohne Maßstab!
Drawing without scale!