

Dürholdt Slangmembranventiler Typ 100.101



Typ 100.101 med handdatt
Typ 100.104 för pneumatiska eller elektriska manöverdon
enligt separat dokumentation

Fördelar

Fritt genomlopp
Flexibel tätning
Fritt från underhåll, ingen packbox
Många användningsområden
Enkelt utbyte av slanginsats
Enkel att använda
Tillförlitlig
Inga tryckförluster
Perfekt tätning även under tung kontamination
Kontrollerad användning
Många olika slangmaterial
Högt antal manövercykler
Robust konstruktion

Arbetsstryck

DN15 - 80 max 6 bar
DN 100 max 5 bar
DN 125 - 200 max 3 bar

Högre arbetsstryck mot förfrågan

Korrosionsskydd

Hus av gjutjärn GG25 som standard med Polyester-Pulverbeläggning.

Flänsanslutning

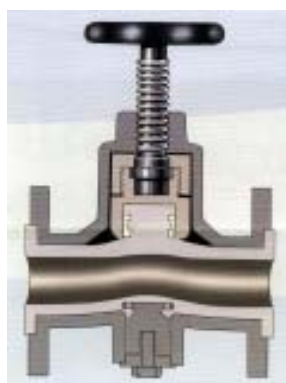
DIN 2501, PN10 / EN 1092-2, PN10

Manövrering

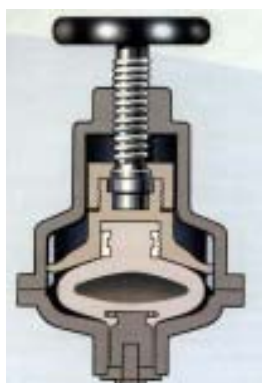
Handratt
Pneumatiska manöverdon
Elektriska manöverdon

Användningsområden

Syror
Lutar
Frätande vätskor
Slamm
Järnmalm- kolmalm- slamm
Avloppsvatten
Sand+Vatten blandning
Pulverform ex: cement, kalk, gips etc.
Slitande medium
Mineraloljor
Vatten
Luft
Neutrala fasta partiklar och kristalliserande medium
Pappersmassa
Sirap
Saft
Mäsk



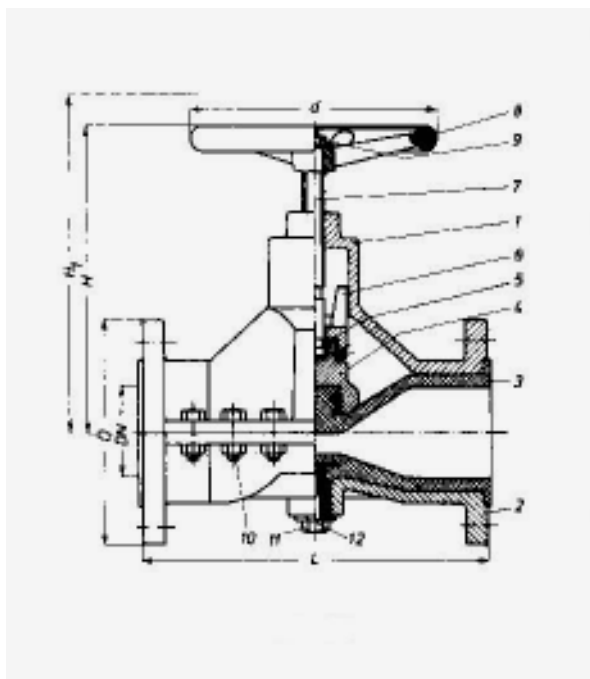
**Slangmembranventil
Öppen**



**Slangmembranventil
Nästan stängd**



Dürholdt Slangmembranventiler Typ 100.101



**Typ 100.101
med handratt**

| Pos | Benämning | Material |
|---|---------------------|------------------------------|
| 1 | Hus överdel | Gjutjärn GG25 |
| 2 | Hus underdel | Gjutjärn GG25 |
| 3 | Slanginsats | NR (+85°C) |
| 4 | Tryckstycke | Segjärn GGG |
| 5 | Delad ring | Stål St |
| 6 | Styrning | Gjutjärn GG25 |
| 7 | Spindel | Rostfritt stål 1.4021 |
| 8 | Handratt | Stål St |
| 9 | Mutter för handratt | Rostfritt stål VA |
| 10 | Förbindelseskruv | Stål förzinkat |
| 11 | Hållarskruv | Stål förzinkat |
| 12 | Hållarskiva | Stål förzinkat |
| Slanginsatser | | |
| | NR 5153 | Naturgummi standard |
| | NR 5263 | Naturgummi högtemperatur |
| | NR 5055 | Naturgummi livsmedel |
| | NBR 5960 | Buna N |
| | CR 4860 | Neoprene |
| | CSM 5664 | Hypalon |
| | IIR 5560 | Butyl |
| | NR 5153/PTFE | folie, ej för trycklös appl. |
| Andra material i hus som aluminium, rostfritt stål Samt annat material i slang kan levereras | | |

| DN | L | D | H | H ₁ | d | B ¹⁾ | Kg |
|-------|-----|-----|-----|----------------|-----|-----------------|-------|
| 15 | 130 | 95 | 163 | 178 | 110 | 105 | 4 |
| 20 | 150 | 105 | 165 | 185 | 110 | 128 | 4,6 |
| 25/20 | 160 | 115 | 160 | 185 | 110 | 128 | 5,3 |
| 25 | 160 | 115 | 160 | 185 | 110 | 128 | 5,7 |
| 32 | 180 | 140 | 180 | 210 | 160 | 134 | 8,2 |
| 40/30 | 200 | 150 | 185 | 215 | 160 | 134 | 9,2 |
| 40 | 200 | 150 | 190 | 220 | 170 | 155 | 10,7 |
| 50/40 | 230 | 165 | 205 | 240 | 170 | 155 | 12 |
| 50 | 230 | 165 | 205 | 240 | 170 | 178 | 13,2 |
| 65 | 290 | 185 | 260 | 300 | 200 | 240 | 20,5 |
| 80 | 310 | 200 | 280 | 345 | 200 | 245 | 25 |
| 100 | 350 | 220 | 360 | 440 | 250 | 290 | 39,8 |
| 125 | 400 | 250 | 390 | 490 | 300 | 350 | 55,1 |
| 150 | 480 | 285 | 460 | 595 | 330 | 410 | 75 |
| 175 | 550 | 315 | 505 | 650 | 430 | 465 | 102 |
| 200 | 600 | 340 | 520 | 650 | 430 | 539 | 119,5 |

Mått i mm

¹⁾ Största ventilbredd (ej utsatt på ritning)