


**Slusslucka typ KLA-74**

Tryckklass PN10  
Storlek DN100-1500

**Material**

Hus Gjutjärn GG25  
Lucka Gjutjärn GG25  
Spindel Rostfritt stål AISI304  
Spindelmutter Brons  
Säte på luckan Rostfritt stål AISI304  
Säte i huset Rostfritt stål AISI304  
Lagring Gjutjärn GG25  
Lagringshylsa Brons  
Glidskivor Rostfritt stål AISI304  
Ytbehandling 200 my Epoxymålad

**Beskrivning**

Slussluckan är förberedd med ram för att monteras på vägg.

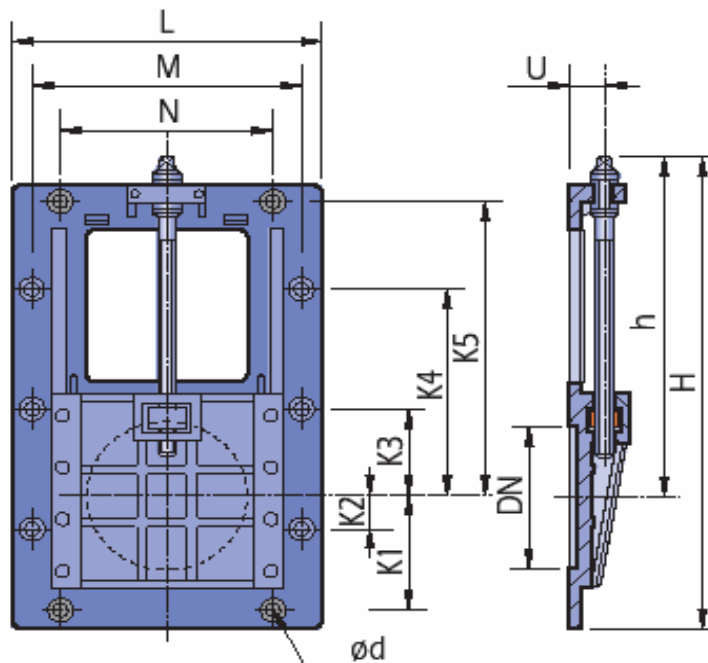
Luckan glider vertikalt med hjälp av en utvändig spindelgånga.

Spindeln är icke stigande.

Slussluckorna används vanligtvis för dammar, reservoarer, kanaler, bassänger etc.

**Utförande**

KLA-74-C Fyrkantig lucka  
KLA-74-R Rund lucka



DN	L	H	U	M	N	K1	K2	K3	K4	K5	d	h	kg
100	227	397	60	-	170	90	-	-	-	230	18	300	15
150	300	530	70	-	230	120	-	-	-	310	18	375	32
200	350	645	75	-	290	150	-	-	-	390	23	465	43
250	430	775	80	-	370	185	-	-	-	485	23	560	62
300	550	875	90	485	410	210	-	175	-	560	23	640	96
350	600	970	90	535	455	230	-	200	-	635	23	710	121
400	700	1106	100	630	520	260	-	235	-	730	30	815	181
450	750	1210	100	680	525	285	-	255	-	810	30	885	200
500	925	1445	110	834	660	328	-	82	495	902	30	1056	355
600	1000	1615	125	900	760	386	-	103	585	1080	30	1195	466
700	1120	1845	140	1020	870	440	-	115	670	1230	32	1365	668
800	1230	2050	170	1130	970	490	23	445	913	1380	35	1535	889
900	1370	2385	190	1265	1070	555	50	525	1100	1605	40	1787	1354
1000	1455	2650	200	1350	1160	600	75	587	1250	1775	40	1975	1490
1200	1700	3060	240	1590	1330	720	20	680	1380	2080	45	2300	
1500	1990	3510	250	1850	1690	870	28	815	1568	2500	45	-	