

Economy Line

## Kulventil KLA-KHK-850

### Kompakt typ montage mellan flänsar DN15-100 / PN16-40



#### Beskrivning

Kompakt kulventil med kort bygglängd och låg vikt. Kulventilerna kan erbjudas med hus av stålgiutgods alternativt rostfritt stål som standard, mjuktätning av PTFE +25%GI. Ventilen har utblåsningssäker antistatisk spindel och friflytande kula. Kulventilen har fullt genomlopp.

#### Tekniska data

- Flänsar: DIN2501 PN16-40
- Montagefläns för manöverdon: Enligt ISO 5211
- Ventilhuset är utfört i två delar
- Antistatiskt utförande
- Manöverdon: handspak, snäckväxeldon med ratt, pneumatiska, elektriska, elektro-hydrauliska etc.
- Intyg mot förfrågan: CE-intyg  
EN10204-3.1B (material)

#### Installation

Montage mellan flänsar enligt DIN 2501 PN16-40. Ventilhuset är försett med gängade hål för flänskruvarna. Flänspackningar erfordras. Kan monteras både vertikalt och horisontellt. Om ventilhuset skall monteras i slutet på en rörledning som "slutventil" skall ventilen monteras in med ventilhusets "ändstycke" (pos 4) mot motflänsen. Flöde kan ske i båda flödesriktningarna. I drift skall ventilen vara antingen i helt öppet läge eller i helt stängt läge, alla andra lägen innebär risk för skador på tätningsytor. Ventilen är normalt sett underhållsfri men bör för bästa funktion manövreras minst några gånger per år.

#### Applikation

Kan användas i de flesta typer av industrier såsom: kemisk, petrokemisk, gas, vatten och livsmedel.

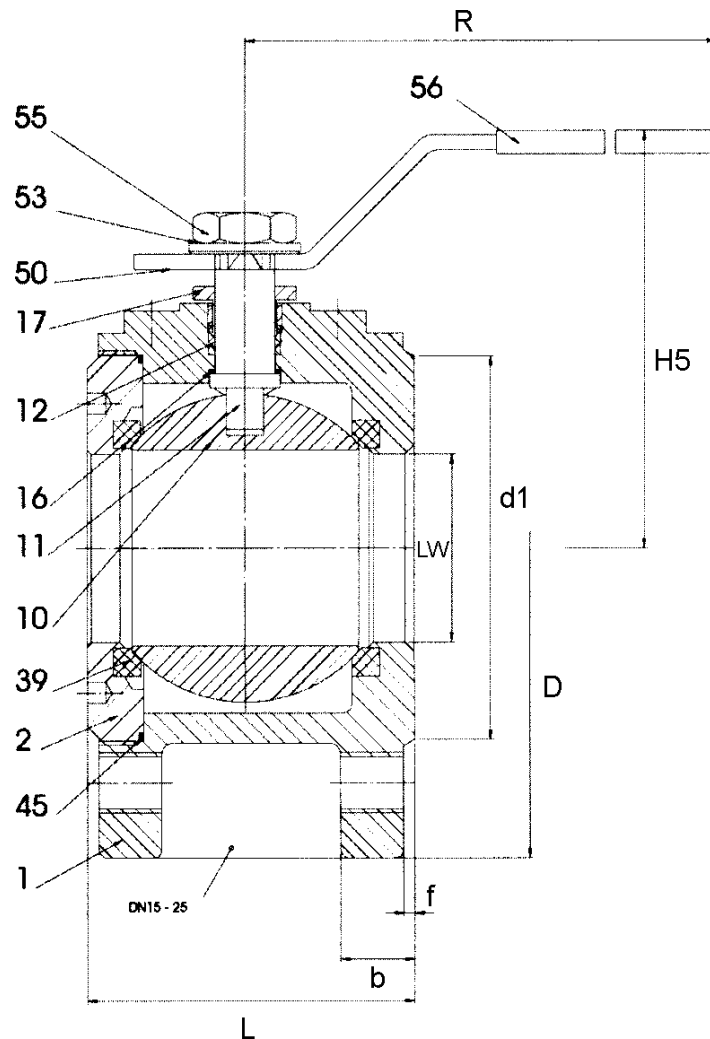
#### Material

<b>Typ:</b>	<b>KLA-KHK-850-ETE</b>
Hus:	Rostfritt syrafast stål 1.4408
Kula:	Rostfritt syrafast stål 1.4408
Spindel:	Rostfritt syrafast stål 1.4401
Tätningar:	PTFE
<b>Typ:</b>	<b>KLA-KHK-850-STE</b>
Hus:	Stålgiutgods 1.0619 (GS-C25)
Kula:	Rostfritt stål 1.4308
Spindel:	Rostfritt syrafast stål 1.4401
Tätningar:	PTFE

KLA Armatur AB	Postadress	Besöksadress	Telefon	Telefax	Webb
STOCKHOLM	Box 30038, 104 25 Stockholm	Ernst Ahlgrens väg 1	08-656 14 60	08-656 14 78	info@kla.se
GÖTEBORG	Box 8854, 402 72 Göteborg	Karlavagnsgatan 5	031-779 20 30	031-779 20 03	www.kla.se

Economy Line

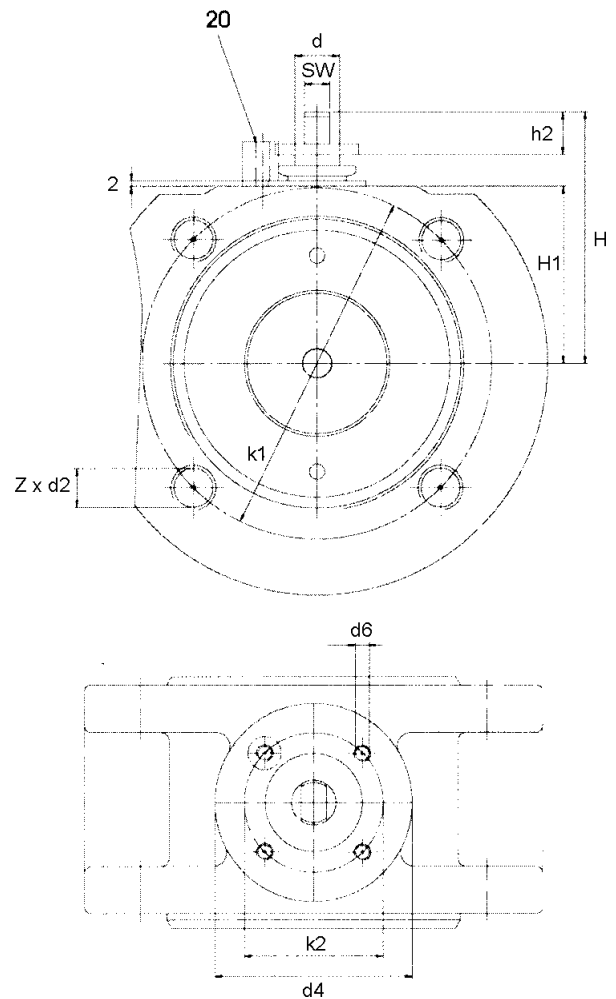
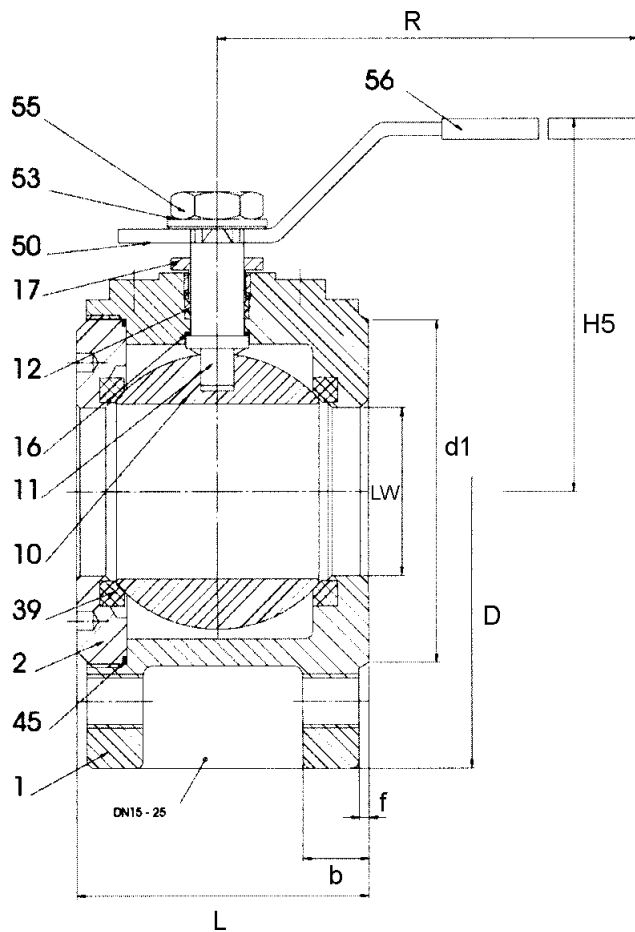
## Kulventil KLA-KHK-850 Kompakt typ montage mellan flänsar DN15-100 / PN16-40



KLA-KHK-850-		ETE	STE
56	Handspak överdrag	PVC	PVC
55	Mutter	1.4301	1.4301
53	Bricka	1.4301	1.4301
50	Handspak	1.4301	1.4301
45	Hustätning	PTFE	PTFE
39	Säte/tätning	PTFE+25%Gl.	PTFE+25%Gl.
20	Stoppanslag	1.4301	1.4301
17	Glandskruv	1.4301	1.4301
16	Glidring	PTFE	PTFE
12	Tätning	PTFE	PTFE
11	Spindel	1.4401	1.4401
10	Kula	1.4408	1.4308
2	Hus ändstycke	1.4408	1.4308
1	Ventilhus	1.4408	1.0619 (GS-C25)
Pos	Benämning	Material	Material

Economy Line

**Kulventil**  
**KLA-KHK-850**  
 Kompakt typ montage mellan flänsar  
 DN15-100 / PN16-40



DN	PN	LW	L	H	H5	h1	h2	d	d1	d2	d4	d6	SW	k1	k2	R	D	b	f	z	ISO 5211	kg
15	40	15	35	62	68	32	13,5	8	48	M12	36	M5	5	65	25	105	95	-	2	4	F03	1,8
20	40	20	38	53,3	71	35	9,5	8	58	M12	36	M5	5	75	25	105	105	-	2	4	F03	2,0
25	40	25	42	62	81	39	13,5	11,2	68	M12	42	M5	8	85	30	158	115	-	2	4	F04	2,8
32	40	32	50	66,5	90	50	13,5	11,2	78	M16	42	M5	8	100	30	158	140	18	2	4	F04	3,4
40	40	38	64	88,5	110	54	15,5	12,7	88	M16	50	M6	8	110	35	183	150	18	3	4	F05	4,8
50	40	50	85	88,5	118	63	15,5	12,7	102	M16	50	M6	9	125	35	183	165	20	3	4	F05	6,5
65	16	65	103	116,5	131	79	25	20	122	M16	70	M8	12	145	55	243	185	18	3	4	F07	9,6
80	40	80	118	127	152	87	25	20	138	M16	70	M8	12	160	55	243	200	24	3	8	F07	13,3
100	16	100	155	145	182	108	26	24	158	M16	102	M10	16	180	70	328	220	20	3	8	F10	20,1