

Kulventil

KLA-AR-PC-102-IG

Rostfritt stål

Invändig gänga - reducerat genomlopp DN8 - 50 PN40-63


Beskrivning

Reducerat genomlopp
Hus i en del
Flytande kula
Utblåsningssäker spindel
CE-märkt

Material

Hus	Rostfritt syrafast stål
Kula	Rostfritt syrafast stål
Spindel	Rostfritt syrafast stål
Tätning mot kula	PTFE
Spindeltätning	PTFE

Tryck och temperatur

Temperaturområde: -10° till +180°C
Tryckområde: Upp till 63 bar
Tryck- och temperatur relation mot förfrågan

Applikation

Vätskor och gaser som angriper inående material

Manöverdon

Handspak av rostfritt stål med överdrag av PVC

Storlek

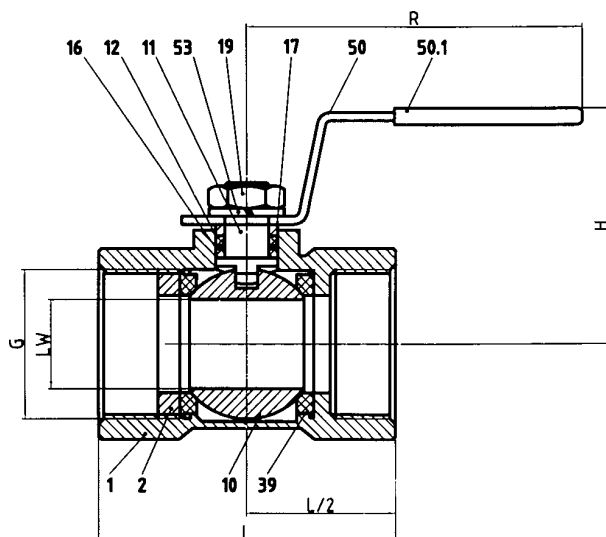
DN8 - 50 (1/4" - 2")

Märkning

Ventilen är märkt i huset med DN, tryckklass, material

Installation

Kan monteras både horisontellt och vertikalt. Flöde kan ske i båda flödesriktningarna. I drift skall ventilen vara i antingen helt öppet eller helt stängt läge, alla andra lägen innebär risk för skador på tätningsytor. Ventilen är normalt sett underhållsfri men bör dock för bästa funktion manövreras minst några gånger per år.



DN	"	LW	H	L	R	kg
8	1/4	5,0	35	39	64	0,07
10	3/8	7,0	37	44	70	0,1
15	1/2	9,2	43,5	56,5	90	0,16
20	3/4	12,5	47	58	90	0,25
25	1	15,0	50	71	103	0,43
32	1 1/4	20,0	57	78	103	0,7
40	1 1/2	24,5	69	83	127	0,83
50	2	32,0	74,5	100	127	1,5

pos	benämning	material	mat. Nr
1	hus	rostfritt syrafast stål	1.4408
2	insats	rostfritt syrafast stål	1.4408
10	kula	rostfritt syrafast stål	1.4408
11	spindel	rostfritt syrafast stål	1.4401
12	tätning	PTFE	
16	friktingsring	PTFE	
17	gland	rostfritt stål	1.4301
19	mutter	rostfritt stål	1.4301
39	kultätning	PTFE	
50	handspak	rostfritt stål	1.4301
50,1	plastöverdrag	PVC	
53	fjäderbricka	rostfritt stål	1.4301