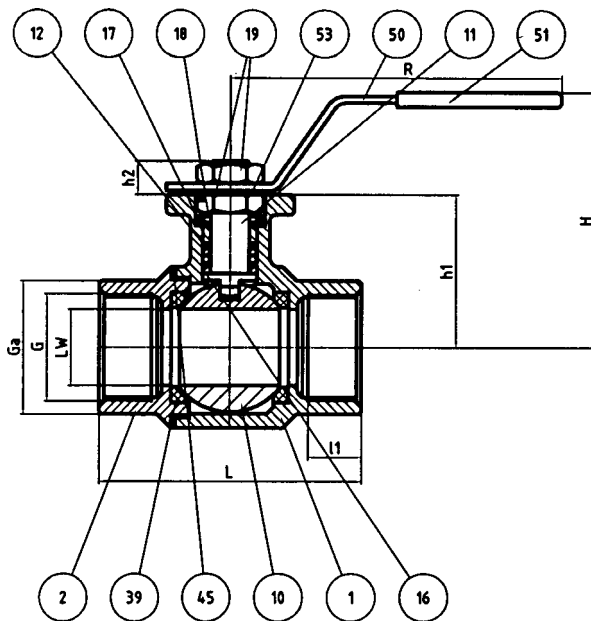


Economy Line

Kulventil

Typ KLA-KH-240-IG-ISO

2-delad - Invändig gänga - fullt genomlopp - med ISO topp - PN40-63


Beskrivning och tekniska data

2-delad kulventil med fullt genomlopp
 Montagefläns enligt ISO 5211 och fyrkantsspindel med
 möjlighet till enkelt montage av manöverdon.
 Direktmontage av manöverdon är möjligt (utan montagesats)
 Flytande kula
 Utblåsningssäker spindel
 CE-märkta, ventilerna uppfyller kraven enligt tryckbärande
 anordningar enligt AFS 1999:4 / 97/23/EG

Material

Hus	Rostfritt syrafast stål
Kula	Rostfritt syrafast stål
Spindel	Rostfritt syrafast stål
Tätning mot kula	PTFE förstärkt
Spindeltätning	PTFE

Tryck och temperatur

Temperaturområde: -10 till +200°C
 Tryckområde: upp till 63 bar
 Tryck- och temperaturrelation mot förfrågan

Applikation

Vätskor och gaser som ej angriper ingående material

Manöverdon

Handspak av rostfritt stål med överdrag av PVC
 Pneumatiska manöverdon
 Elektriska manöverdon

Storlek

DN8-100 (1/4" - 4")

Alternativa utföranden

Låsbar handspak
 Elektrisk ändlägesindikering
 Spindelförlängning
 Etc.

Märkning

Ventilen är märkt i huset med DN, tryckklass. material

Installation

Kan monteras både horisontellt och vertikalt. Flöde kan ske i
 båda flödesriktningarna. I drift skall ventilen vara antingen helt
 öppen eller helt stängd, alla andra lägen innebär risk för
 skador på tätningsytor. Ventilen är normalt sett underhållsfri
 men bör dock för bästa funktion manövreras minst några
 gånger per år.

Pos	Benämning	Material
1	Hus del 1	1.4408 (CF8M) (AISI316)
2	Hus del 2	1.4408 (CF8M) (AISI 316)
10	Kula	1.4408 (CF8M) (AISI 316)
11	Spindel	1.4401 (SUS 316)
12	Tätning	PTFE
16	Glidring	PTFE
17	Gland	1.4301 (SUS 304)
18	Fjäderbrickor	1.4310 (SUS 301)
19	Mutter	1.4301 (SUS 304)
23	Ändlägesstopp	1.4301 (SUS 304)
39	Kultätning	PTFE +25% Gl.
45	Hustätning	PTFE
50	Handspak	1.4301 (SUS 304)
51	Plastöverdrag	PVC
53	Låsmutter	1.4301 (SUS 304)

Economy Line

Kulventil

Typ KLA-KH-240-IG-ISO

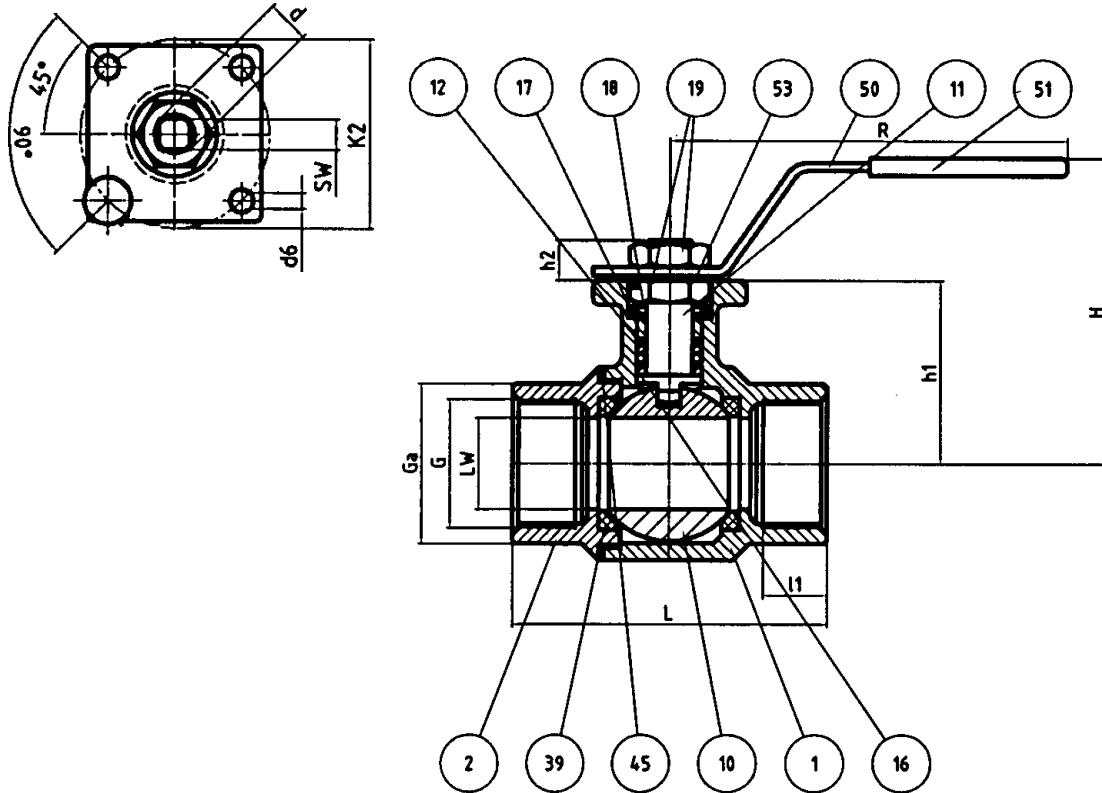
**2-delad - Invändig gänga - fullt genomlopp -
med ISO topp - PN40-63**

ISO-toppfläns

Montagefläns för manöverdon enligt ISO 5211

Fyrkantsspindel

Möjlighet att direktmontera manöverdon (utan montagesats)



G	DN	LW	I1	L	Ga	G	h1	h2	H	R	K2	d6	d	SW	ISO 5211	kg
1/4"	8	10	11	55	21	14	39,5	9	60	106	36	5,5	11	9	F03	0,5
3/8"	10	12,5	11	55	21	18	39,5	9	60	106	36	5,5	11	9	F03	0,5
1/2"	15	15	13	60	25	22	39,5	9	60	106	36/42	5,5	11	9	F03/F04	0,5
3/4"	20	20	14	70	31,5	27,5	42,5	9	63	106	36/42	5,5	11	9	F03/F04	0,7
1"	25	25	16	80	38	34,5	50,6	12	78	160	42/50	7x11	14	11	F04/F05	1,1
1 1/4"	32	32	18	95	40	43	55,8	12	85	160	42/50	7x11	14	11	F04/F05	1,6
1 1/2"	40	38	20	105	54	49	66,5	14	100	190	50/70	7	18	14	F05/F07	2,5
2"	50	50	24	120	67	61,5	74,5	14	108	190	50/70	7	18	14	F05/F07	3,8
2 1/2"	65	65	30	160	85	71	113	17	154	240	70/102	9	22	17	F07/F10	8,3
3"	80	80	32	170	105	90	124	17	165	240	70/102	9	22	17	F07/F10	12,7
4"	100	100	38	230	135	115,5	138	22	190	310	102/125	11	28	22	F10/F12	22,2