

# Kilslidventil

## Typ KLA 077 - PN16

### DN50-300

### Av rostfritt stål

### Lång bygglängd



#### Beskrivning

Kilslidventil av rostfritt stål med elastisk kilslid, metalliskt tätande, utvändig spindelgånga, stigande spindel och fastliggande ratt.

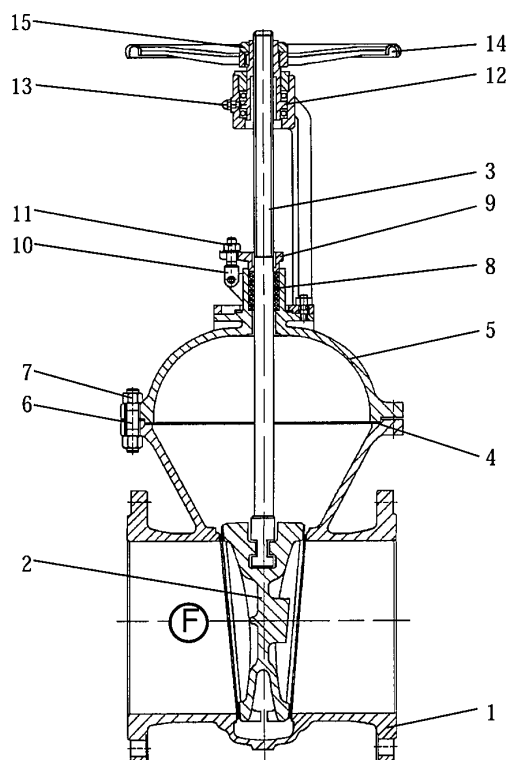
Design: DIN 3352/10A1  
 Tryckklass: DN50-300 PN16  
 Bygglängd: EN 558-1 R15 / DIN 3202 F5  
 Flänsar: borrarade enligt DIN 2501 PN16  
 CE-märkning: enligt 97/23/EG  
 Manöver Handratt

På begäran kan ventilen förses med elektriskt eller pneumatiskt manöverdon.

#### Tryck och temperatur relation

Max arbetstryck vid max arbetstemperatur enligt DIN 2401  
 Vid minustemperaturer gäller icke expanderande medium.

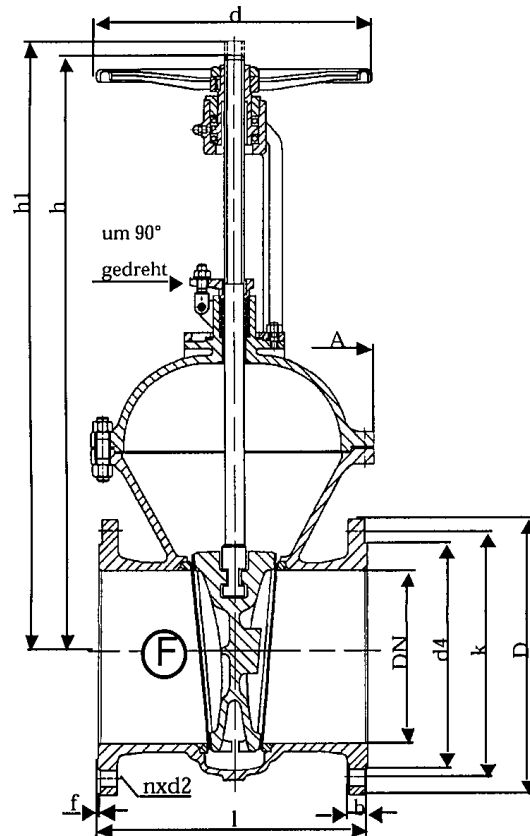
-63°C	100°C	300°C
16 bar	13,5 bar	9 bar



Pos	Benämning	Material	Beteckning	Wnr./DIN
1	Hus	Rostfritt stål	G-X6CrNi189	1.4308
2	Kilslid	Rostfritt stål		1.4308
3	Spindel	Rostfritt stål	X10CrNiMoTi 1810	1.4571
4	Tätning	Grafit / metall	/	/
5	Överdel	Rostfritt stål	G-X6CrNi189	1.4308
6	Skruv	Rostfritt stål	A2	976
7	Mutter	Rostfritt stål	A2	934
8	Packning	Grafit	/	/
9	Glandfläns	Rostfritt stål	G-X6CrNi189	1.4308
10	Skruv	Rostfritt stål	A2	/
11	Mutter	Rostfritt stål	A2	934
12	Bussning	Segjärn	GGG 40	0.7040
13	Smörjnippel		/	3404
14	Handratt	Segjärn	GGG 40	0.7040
15	Mutter	Rostfritt stål	X6CrNiTi 1810	1.4541

Reservation för förändringar.

**Kilslidventil**  
**Typ KLA 077 - PN16**  
**DN50-300**  
**Av rostfritt stål**  
**Lång bygglängd**



DN	D	k	d4	d	l	h	h1	A	n	d2	b	f	Sp	U / hub	Kg
50	165	125	102	200	250	330	395	180	4	18	20	3	20x4	15	23,0
65	185	145	122	225	270	410	490	205	4	18	22	3	24x5	16,5	33,0
80	200	160	138	225	280	415	515	215	8	18	24	3	24x5	19,5	35,0
100	220	180	158	250	300	490	610	255	8	18	24	3	26x5	24,5	49,5
125	250	210	188	360	325	590	725	290	8	18	26	3	26x5	28	70,5
150	285	240	212	400	350	670	830	325	8	22	28	3	28x5	34	99,0
200	340	295	268	400	400	830	1050	375	12	22	30	3	32x6	36,5	137,0
250	405	355	320	450	450	955	1230	420	12	26	32	3	40x6	45,5	231,0
300	460	410	378	500	500	1145	1450	520	12	26	34	4	40x6	52,5	364,0

Reservation för förändringar.

KLA Armatur AB	Postadress	Besöksadress	Telefon	Telefax	Webb
STOCKHOLM	Box 30038, 104 25 Stockholm	Ernst Ahlgrens Väg 1	08-656 14 60	08-656 14 78	info@kla.se
GÖTEBORG	Box 8854, 402 72 Göteborg	Karlavagnsgatan 5	031-779 20 30	031-779 20 03	www.kla.se