

## Kilslidventil KLA 070/C PN16/10 Av rostfritt syrafast stål Kort bygglängd



### Beskrivning

Kilslidventil med elastisk kilslid, metalliskt tätande, utvändigt spindelgänga, stigande spindel och fastliggande ratt.

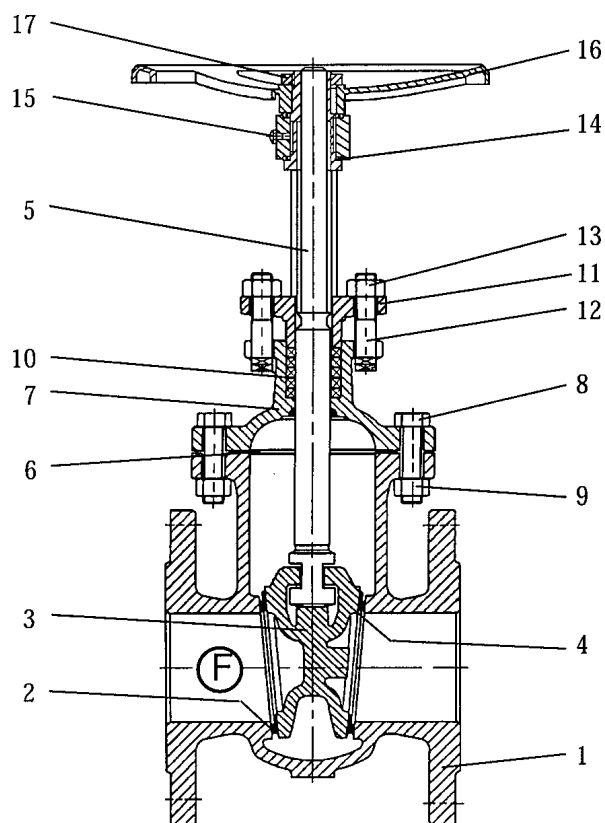
Tryckklass: DN50-150 PN16  
DN200-300 PN10  
Design: DIN 3352  
Bygglängd: EN 558-1 R14 / DIN 3202 F4  
Flänsar: borrarade enligt DIN 2501 PN10-16  
CE-märkning: enligt 97/23/EG  
Manöver: Handratt

På begäran kan ventilen förses med elektriskt eller pneumatiskt manöverdon.

### Tryck och temperatur relation

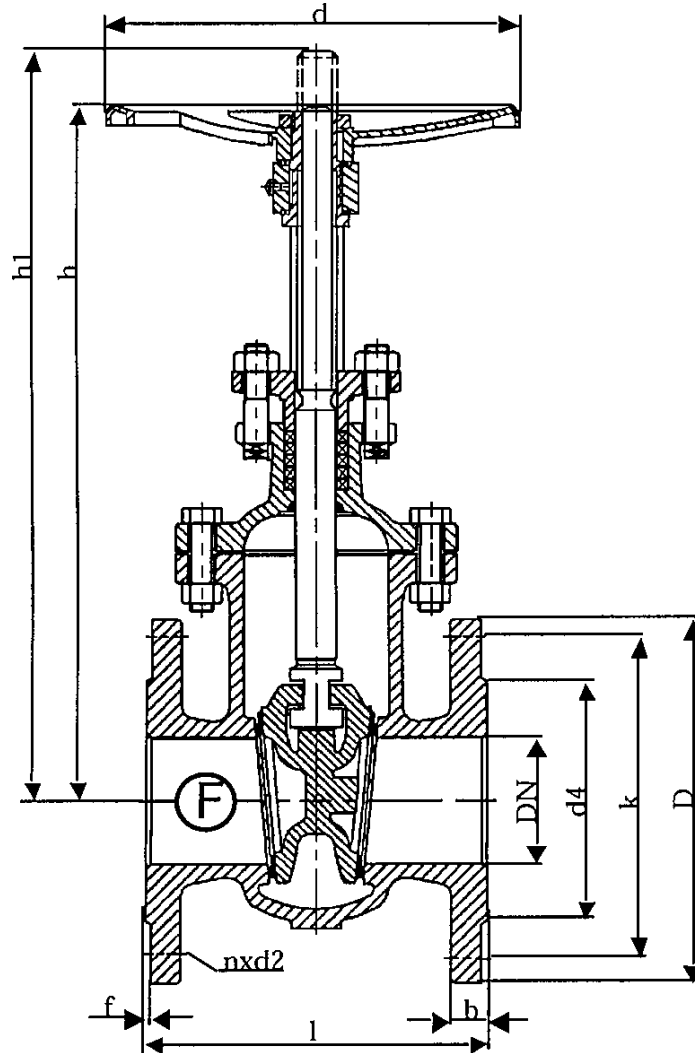
Max arbetstryck vid max arbetstemperatur enligt DIN 2401

PN	100°C	200°C	300°C
10	7,8 bar	5 bar	3,4 bar
16	13 bar	10 bar	8,5 bar



Pos	Benämning	Material	W.Nr / DIN
1	Hus	Rostfritt syrafast stål	1.4408
2	Kilslid	Rostfritt syrafast stål	1.4408
3	Spindel	Rostfritt syrafast stål	1.4571
4	Tätning	Grafit / Metall	-
5	Överdel	Rostfritt syrafast stål	1.4408
6	Skruv	A4	933
7	Mutter	A4	934
8	Packning	Grafit	-
9	Glandfläns	Rostfritt syrafast stål	1.4408
10	Skruv	A4	-
11	Mutter	A4	934
12	Bussning	Segjärn GGG40	0.7040
13	Smörjnippel	-	3404
14	Handratt	Segjärn GGG40	0.7040
15	Mutter	Rostfritt syrafast stål	1.4541

**Kilslidventil**  
**KLA 070/C PN16/10**  
 Av rostfritt syrafast stål  
 Kort bygglängd



DN	PN	D	k	d4	d	l	h	h1	n	d2	b	f	Sp	Nm	U/Hub	Kg
50	16	165	125	102	160	150	325	390	4	18	16	3	18x4	50	16,5	16,0
65		185	145	122	200	170	375	455	4	18	16	3	20x4	60	20	20,5
80		200	160	138	200	180	420	520	4	18	18	3	22x5	80	20,5	28,0
100		220	180	158	200	190	470	580	8	18	18	3	22x5	100	23	33,0
125		250	210	188	250	200	535	680	8	18	20	3	26x5	120	28,5	47,5
150		285	240	212	315	210	600	760	8	22	20	3	28x5	140	34,5	63,5
200	10	340	295	268	315	230	710	930	8	22	22	3	28x5	160	44,5	91,0
250		395	350	320	400	250	850	1130	12	22	24	3	32x6	180	45,5	131,5
300		445	400	370	500	270	990	1320	12	22	26	4	36x6	200	52,5	176,0