

Kilslidventil KLA 052/C PN16/10 Av stål gjutgods Kort bygglängd


Beskrivning

Kilslidventil med platt hus, elastisk kilslid, metalliskt tätande, utvändigt spindelgänga, stigande spindel och fastliggande ratt.

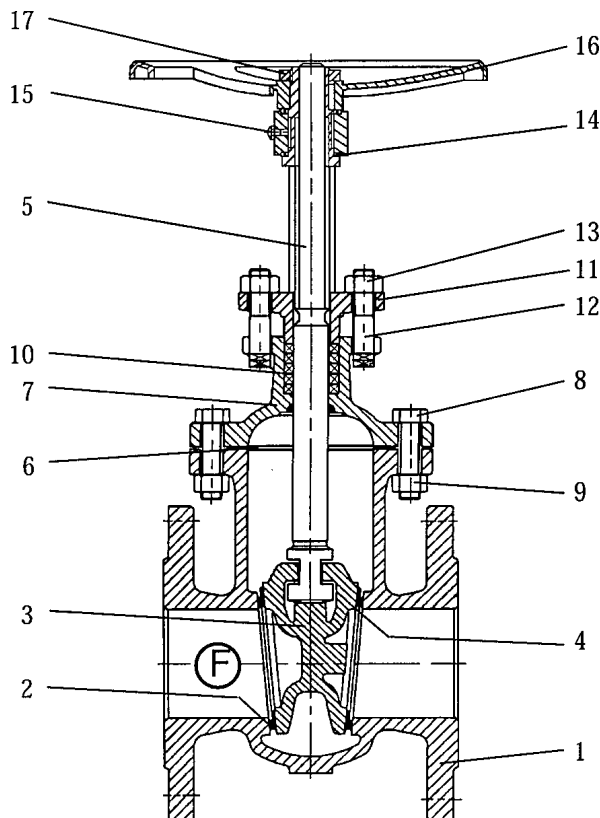
Tryckklass: DN40-150 PN16
 DN200-300 PN10
 Design: DIN 3352
 Bygglängd: EN 558-1 R14 (DIN 3202 F4)
 Flänsar: borrarade enligt DIN 2501 PN10-16
 CE-märkning: enligt 97/23/EG
 Manöver: Handratt

På begäran kan ventilen förses med elektriskt eller pneumatiskt manöverdon.

Tryck och temperatur relation

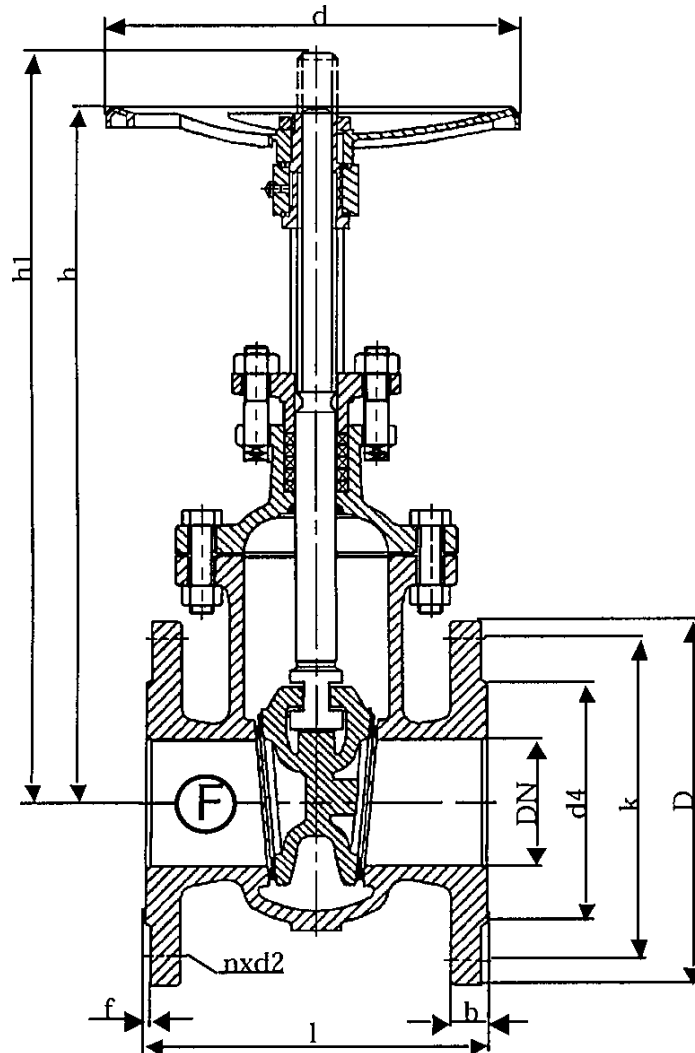
Max arbetstryck vid max arbetstemperatur enligt DIN 2401

PN	200°C	300°C	400°C
10	10 bar	8 bar	6 bar
16	14 bar	11 bar	8 bar



Pos	Benämning	Material	W.Nr / DIN
1	Hus	Stål gjutgods GS-C25N	1.0619
2	Säte i huset	Rostfritt stål X20Cr13	1.4021
3	Kilslid	Stål gjutgods GS-C25N	1.0619
4	Säte i kilslid	Rostfritt stål X20Cr13	1.4021
5	Spindel	Rostfritt stål X10Cr13	1.4006
6	Tätning	Grafit	-
7	Överdel	Stål gjutgods GS-C25N	1.0619
8	Skruv	Rostfritt stål 42CrMo4	1.7225
9	Mutter	C 45	1.0503
10	Packning	Grafit	-
11	Glandfläns	Stål gjutgods GS-C25N	1.0619
12	Skruv	Rostfritt stål 42CrMo4	1.7225
13	Mutter	C 45	1.0503
14	Bussning	Segjärn GGG40	0.7040
15	Smörjnippel	-	3404
16	Handratt	Segjärn GGG40	0.7040
17	Mutter	C 35	1.0501

Kilslidventil KLA 052/C PN16/10 Av ståljutgods Kort bygglängd



DN	PN	D	k	d4	d	l	h	h1	n	d2	b	f	Sp	Nm	U/Hub	Kg
40	16	150	110	88	160	140	310	375	4	18	16	3	16x4	40	14	13,2
50		165	125	102	160	150	325	390	4	18	16	3	18x4	50	16,5	16,0
65		185	145	122	200	170	375	455	4	18	16	3	20x4	60	20	20,5
80		200	160	138	200	180	420	520	4	18	18	3	22x5	80	20,5	28,0
100		220	180	158	200	190	470	580	8	18	18	3	22x5	100	23	33,0
125		250	210	188	250	200	535	680	8	18	20	3	26x5	120	28,5	47,5
150		285	240	212	315	210	600	760	8	22	20	3	28x5	140	34,5	62,5
200	10	340	295	268	315	230	710	930	8	22	22	3	28x5	160	44,5	91,0
250		395	350	320	400	250	850	1130	12	22	24	3	32x6	180	45,5	131,5
300		445	400	370	500	270	990	1320	12	22	26	4	36x6	200	52,5	176,0