

Kägelventil Typ KLA 214/C Rostfritt stål DN15 - 50 PN 40



Beskrivning

Kägelventil av rostfritt stål, metallisk tätning, rakt utförande, med packbox, bygel och stigande spindel.

Applikation

För industrier, kraftverk, fartyg, för vatten, ånga, gaser och andra vätskor som ej angriper ingående material.

Provning

Ventilerna provtrycks med vatten +20°C

Öppen ventil: 1,5 x PN

Stängd ventil: 1,0 x PN

Design

DIN 3356

Bygglängd

EN 558-1 R1, DIN 3202 F1

Flänsar

DIN2501 form C

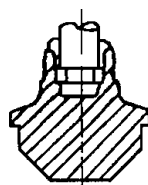
Temperaturområde

-196°C till +300°C

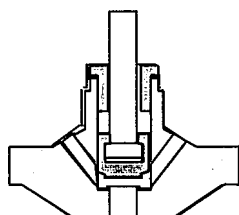
Tryck och temperatur relation

Max arbetstryck vid max arbetstemperatur enligt DIN 2401

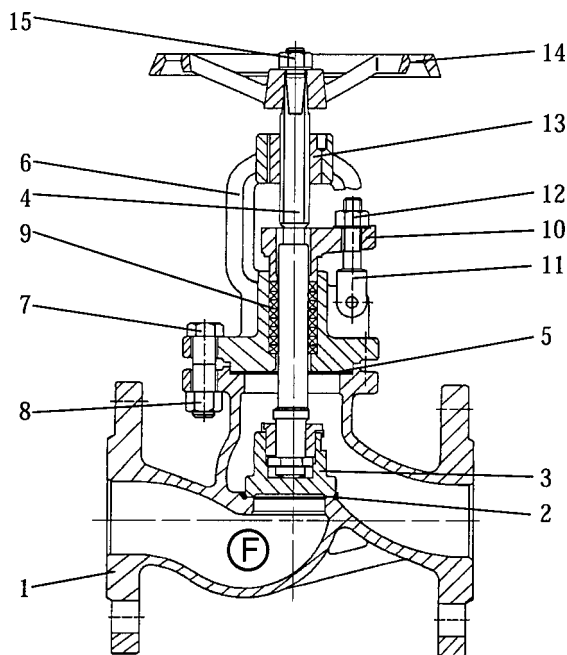
DN	-63°C	0°C	300°C
15-100	40 bar	40 bar	22 bar



Option
Reglerkägla



Tryckavlastningskägla
från DN125
Differenstryck:
DN125 = 25 bar
DN150 = 17 bar



Andra modeller

Med reglerkägla

Med svetsändar

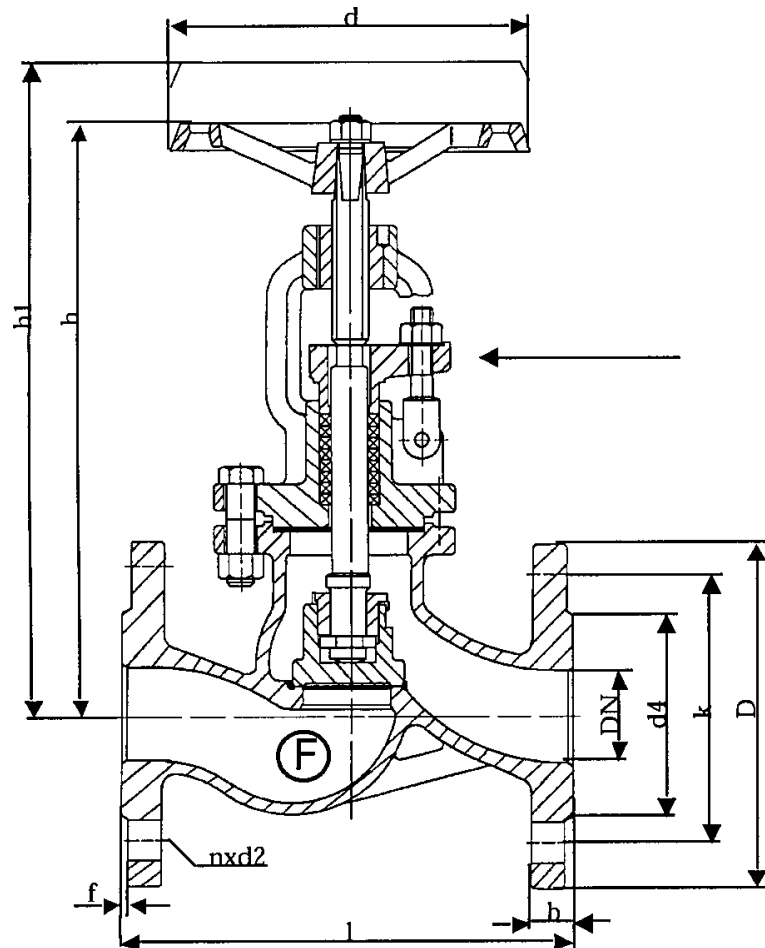
Andra material

Andra tryckklasser

Pos	Benämning	Material	W.Nr / DIN
1	Hus	Rostfritt stål	1.4308
2	Tätningssyta hus	Rostfritt stål	1.4308
3	Kägla	Rostfritt syrafast stål	1.4541
4	Spindel	Rostfritt syrafast stål	1.4541
5	Tätning	Grafit	-
6	Bygel	Rostfritt stål	1.4308
7	Sexkantsskruv	Rostfritt stål A2	933
8	Sexkantsmutter	Rostfritt stål A2	934
9	Packning	Grafit	-
10	Glandfläns	Rostfritt stål	1.4308
11	Klappskruv	Rostfritt stål A2	186
12	Sexkantsmutter	Rostfritt stål A2	934
13	Gängad bussning	Segjärn GGG40	0.7040
14	Handratt	Gjutjärn GG20	0.6020
15	Sexkantsmutter	Rostfritt stål A2	934

Datablad KLA 214/C kägelventil. Utgåva 07/03.
Reservation för tekniska förändringar utan
avisering

Kägelventil Typ KLA 214/C Rostfritt stål DN15 - 50 PN 40



DN	D	k	d4	d	l	h	h1	n	d2	b	f	Sp	Sp	Nm	U/Hub	kg
15	95	65	45	120	130	190	198	4	14	16	2	9	14x3	15	3	3,8
20	105	75	58	120	150	230	240	4	14	18	2	11	14x3	15	4	5,4
25	115	85	68	140	160	230	240	4	14	18	2	11	14x3	20	4,5	6,0
32	140	100	78	140	180	235	255	4	18	18	2	11	14x3	20	5	8,3
40	150	110	88	160	200	265	290	4	18	18	3	13	16x4	30	6	10,8
50	165	125	102	160	230	285	310	4	18	20	3	13	18x4	25	6	13,5
65	185	145	122	180	290	285	315	8	18	22	3	14	20x4	45	7	18,0
80	200	160	138	200	310	310	350	8	18	24	3	14	20x4	55	9	27,0
100	235	190	162	225	350	340	370	8	22	24	3	18	22x5	50	6,5	38,0
125	270	220	188	225	400	405	445	8	26	26	3	20	24x5	50	8,5	65,5
150	300	250	218	300	480	470	520	8	26	28	3	20	26x5	60	10,5	103,5