

Kägelventil med lös kägla
Typ KLA 116/C - PN 40
DIN 3556 - stålgiutgods GS-C25N
DN 15-200 PN 40 / flänsad

Globe Valve with loose plug
Type KLA 116/C - PN 40
DIN 3556 - Cast steel GS-C25N
DN 15-200 PN 40 / flanged



Tryck och temperatur relation Max arbetstryck vid max arbetstemperatur enligt DIN 2401 <i>Pressure and temperature relation Max working pressure at max working temperature according to DIN 2401</i>		
Neutrala vätskor och gaser <i>Neutral liquids and gases</i>		
200°C	300°C	400°C
35 bar	28 bar	21 bar

Beskrivning

Kägelventil i stålgiutgods med bygel och i rakt utförande.
Med utvändig spindelgंगा och packbox.
Hus och bygel anslutna med stuts.
Käglan är styrd löst på spindeln - fjäderbelastad.
Kägelventilen är i enlighet med DIN 3556.

Användningsområde

För industrier, kraftverk, fartyg, vatten, ånga, gaser eller andra neutrala fluider.

Provning

Ventilerna provtrycks med vatten +20°C

Öppen ventil: 1,5 x PN

Stängd ventil: 1,0 x PN

Bygglängd

EN 558-1 serie 1, DIN 3202 F1

Flänsar

DIN 2501 form C

Temperaturområde

-10°C till +400°C

Andra modeller

Med fixerad kägla

Med reglerkägla

Med svetsändar

Andra material

Andra tryckklasser

Vinkelutörande

Description

Globe valve in cast steel with yoke in straightway form.

With outside rising stem with gland.

Body and yoke connected with studs.

The plug is guided loose on the stem - spring loaded.

The globe valves are according to DIN 3356.

Application

For industries, powerplants, shipbuilding, for water, steam, gases and other neutral fluids.

Testing

The valves are tested with water +20°C

Open valve: 1,5 x PN

Closed valve: 1,0 x PN

Face to face dimension

EN 558-1 serie 1, DIN 3202 F1

Flanges

DIN2501 form C

Temperature range

-10°C till +400°C

Other models

With fixed plug

With throttling plug

With welding ends

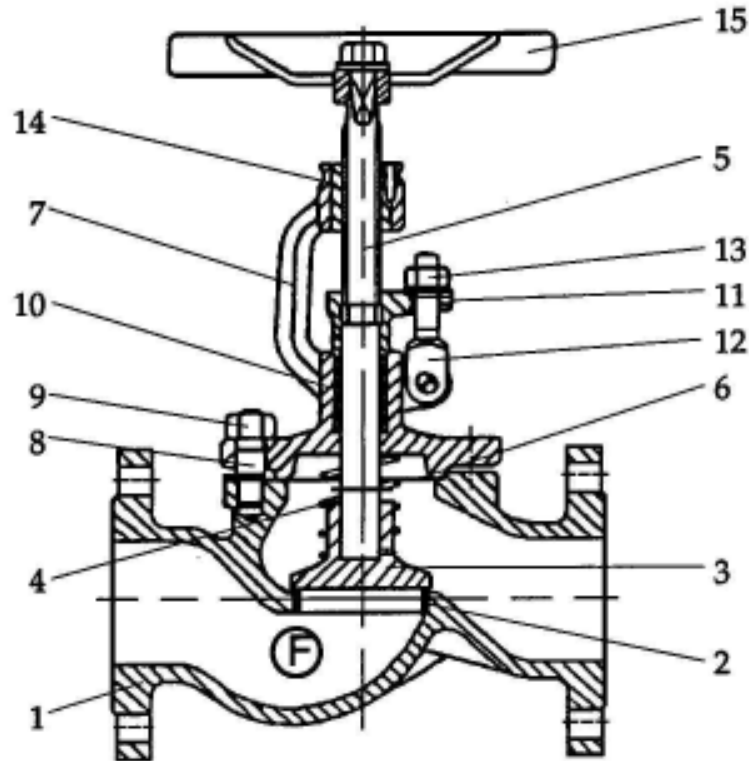
Other materials

Other pressure classes

Angle types

Kägelventil med lös kägla
Typ KLA 116/C - PN 40
DIN 3556 - stål gjutgods GS-C25N
DN 15-200 PN 40 / flänsad

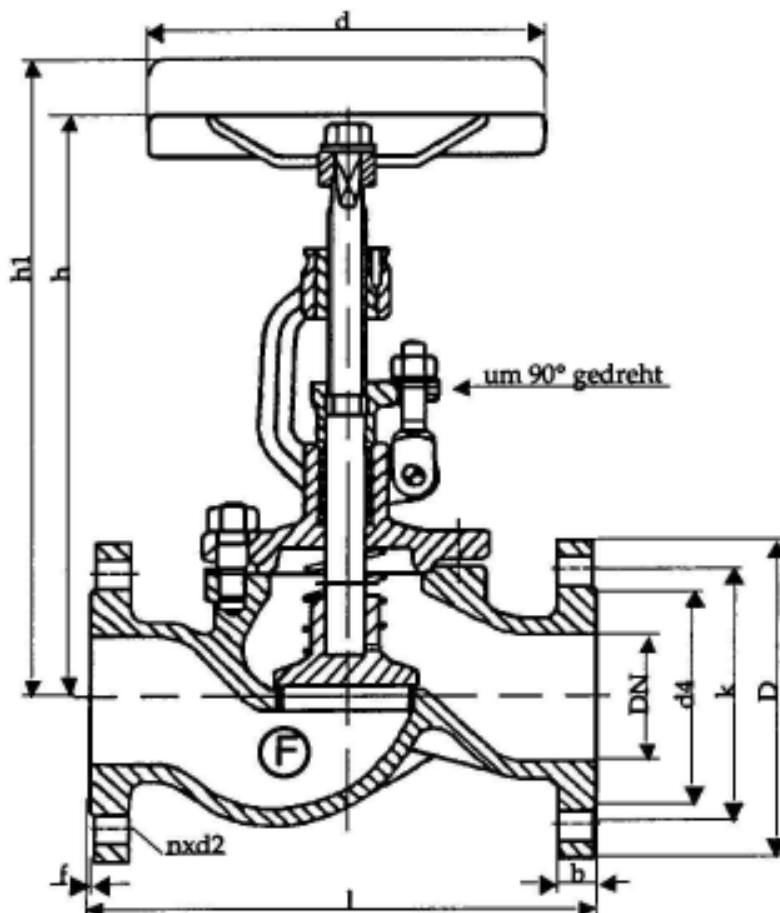
Globe Valve with loose plug
Type KLA 116/C - PN 40
DIN 3556 - Cast steel GS-C25N
DN 15-200 PN 40 / flanged



Pos	Beskrivning	Materialben.	Denomination	Materialden.	Materialspec.	DIN
1	hus	stål gjutgods	body	cast steel	GS-C25N	1.0619
2	säte	rostfritt stål	seat	stainless steel	X20Cr13	1.4021
3	kägla	rostfritt stål	plug	stainless steel	X20Cr13	1.4021
4	fjäder	fjäderstål	spring	steel	-	2076
5	spindel	rostfritt stål	stem	stainless steel	X20Cr13	1.4021
6	tätning	grafit	gasket	graphite	-	-
7	bygel	stål gjutgods	yoke	cast steel	GS-C25N	1.0619
8	stuts	stål	stud	steel	Ck35	1.1181
9	mutter	stål	hexagon nut	steel	C35	1.0501
10	packning	grafit	packing	graphite	-	-
11	glandflänsa	stål gjutgods	gland flange	cast steel	GS-C25N	1.0619
12	skruv	stål	hinged screw	steel	Ck35	1.1181
13	mutter	stål	hexagon nut	steel	C35	1.0501
14	gångad bussning	segjärn	threaded bush	ductile cast iron	GGG40	0.7040
15	handratt	gjutjärn	handwheel	cast iron	GG20	0.6020

Kegelventil med los kagla
Typ KLA 116/C - PN 40
DIN 3556 - stalgjutgods GS-C25N
DN 15-200 PN 40 / flansad

Globe Valve with loose plug
Type KLA 116/C - PN 40
DIN 3556 - Cast steel GS-C25N
DN 15-200 PN 40 / flanged



DN	D	k	d4	d	l	h	h1	n	d2	b	f	Sp	Sp Ø	Nm	Zeta	U/Hub	kg
15	95	65	45	120	130	185	195	4	14	16	2	9	14x3	20	4,40	4	3,9
20	105	75	58	120	150	185	195	4	14	18	2	9	14x3	20	4,50	4	4,6
25	115	85	68	140	160	210	220	4	14	18	2	11	14x3	20	4,40	4	6,3
32	140	100	78	140	180	210	220	4	18	18	2	11	14x3	30	4,20	4	7,5
40	150	110	88	160	200	235	250	4	18	18	3	13	16x4	45	4,10	3,5	10,5
50	165	125	102	160	230	240	265	4	18	20	3	13	18x4	45	4,40	5,5	14,0
65	185	145	122	180	290	290	315	8	18	22	3	15	20x4	75	4,60	6,5	21,5
80	200	160	138	200	310	305	335	8	18	24	3	15	22x5	75	4,30	6	26,0
100	235	190	162	225	350	370	405	8	22	24	3	20	24x5	102	4,30	8	51,0
125	270	220	188	225	400	400	470	8	26	26	3	20	24x5	102	4,50	13,5	63,5
150	300	250	218	300	480	470	550	8	26	28	3	20	26x5	102	4,60	16	105
200	375	320	285	400	600	570	645	12	30	34	3	24	32x6	200	4,60	13,5	175