

NYHET 2004
Nytt utförande på kontakter

Magnetiska kontakter för WEKA magnetiska nivåindikatorer



Nytt utförande på Weka kontakter fr.o.m. Januari 2004

- med hus av rostfritt stål
- med metrisk kabelgland

Förbättrad prestanda
Attraktiv prisbild
Enkel att använda och montera
Universellt användande

Fördelar:
Påtagligt högre mekanisk styrka, hållfasthet och tillförlitlighet
Resistent mot lösningsmedel och de flesta andra kemikalier

Förbättrad för montering:
Kan ej gå sönder vid montering (jämfört med plasthus)
Standard fixering med typ slangklämma, ekonomisk och enkel
Exakt formad klämplatta garanterar noggrann axiell justering
Fixeringsklammern och kontakten justerar sig själva

Översikt, nya serien kontakter med hus av rostfritt stål

Typ	Ersätter typ		Funktion	Mediumtemperatur	Elektriska data				Anmärkning
				Min...Max i °C	V	A	VA	W	
37557 37589	*		SPST SPST	-50...+150 -50...+150	100 100	0,5 0,5	10 10	10 10	För låg spänning För låg spänning, med stickkontakt
31130-NN 31160-NN	33130-N 33160	27159 27169	SPST SPDT	-50...+150 -50...+150	250 250	1 1	220 60	160 40	Standard Standard
31130-NW 31160-NW	33130-W	31130-W	SPST SPDT	-50...+350 -50...+350	250 250	1 1	220 60	160 40	För höga temperaturer För höga temperaturer
31130-NA 31160-NA	* 33130-N/AB * 33160/AB	31130-N/AB 31160/AB	SPST SPDT	-50...+150 -50...+150	250 250	1 1	220 60	160 40	Med skärmad kabel Med skärmad kabel
31130-NK 31160-NK	* 33130/KST * 31160/KST	31130/KST 31160/KST	SPST SPDT	-50...+150 -50...+150	250 250	1 1	220 60	160 40	Med stickkontakt Med stickkontakt
31130-NI 31160-NI		32298 32299	SPST SPDT	-50...+150 -50...+150	250 250	1 1	220 60	160 40	II 2GD T85°C EEx ia IIC T6 ZELM 03 ATEX 0156
31130-ND 31160-ND	29432 29436	27059 27069	SPST SPDT	-50...+150 -50...+150	250 250	1 1	220 60	160 40	II 2GD T85°C EEx d IIC T6 ZELM 03 ATEX 0190
31130-NM 31160-NM	*	31130-N 31160	SPST SPDT	-50...+150 -50...+150	250 250	1 1	220 60	160 40	Med kabelgland av mässing Med kabelgland av mässing
31130-NS 31160-NS	*		SPST SPDT	-50...+150 -50...+150	250 250	1 1	220 60	160 40	Med kabelgland av SS Med kabelgland av SS
31130-NA-NAM 31160-NW-NAM	*		SPST SPDT	-50...+150 -50...+250	10,6V/60mA/200mW 10,6V/60mA/200mW				Med NAMUR krets Med NAMUR för hög temp.

*) datablad på separat begäran

Typkod kontakt

Benämning
Kontaktfunktion:

Kod
130
160

Version:

N

Utförande:

N
S
M
D
I
K
A
W

Special:

NAM

31...-N...-...

Beskrivning

130 = SPST brytande/slutande, bistabil
160 = SPDT växlande, bistabil

N = Nya serien kontakter, hus av rostfritt stål, kabelgland med metrisk gänga

N = Standard med PA (plast) kabelgland

S = Med kabelgland av rostfritt stål

M = Med kabelgland av mässing

D = Explosionssäkert kapslad (EEx d)

I = Egensäker (EEx ia)

K = Med plugg anslutning

A = Med skärmad kabel

W = För hög mediumtemperatur

NAM = För NAMUR krets

KLA Armatur AB
STOCKHOLM
GÖTEBORG

Postadress
Box 30038, 104 25 Stockholm
Box 8854, 402 72 Göteborg

Besöksadress
Ernst Ahlgrens väg 1
Karlavagnsgatan 5

Telefon
08-656 14 60
031-779 20 30

Telefax
08-656 14 78
031-779 20 03

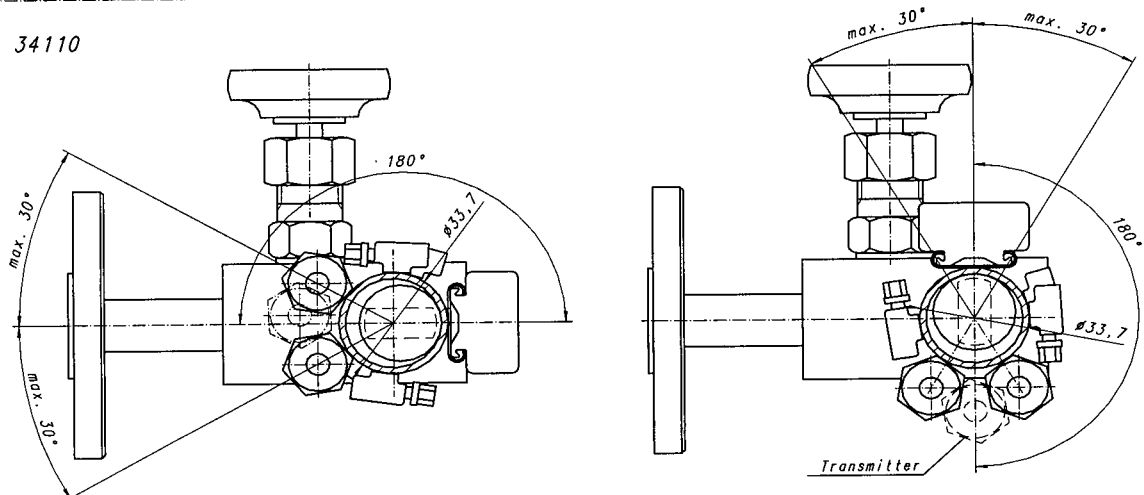
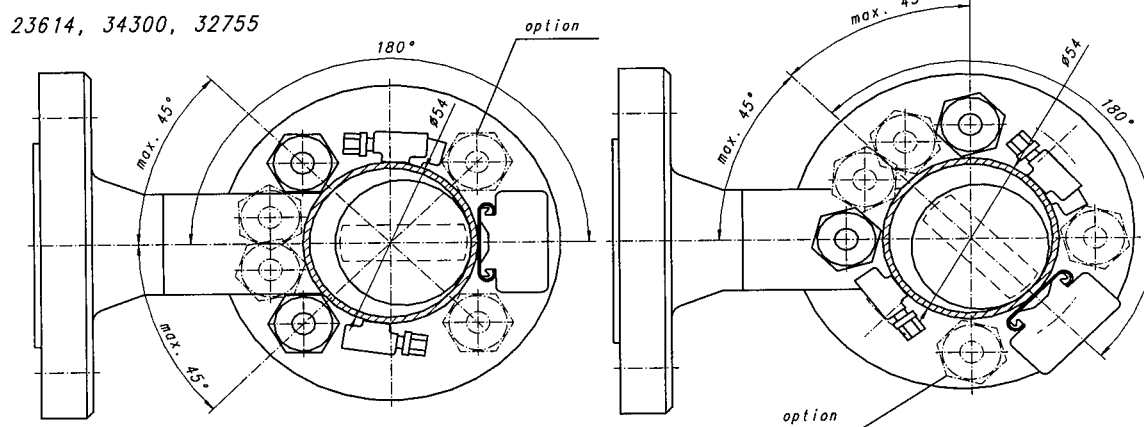
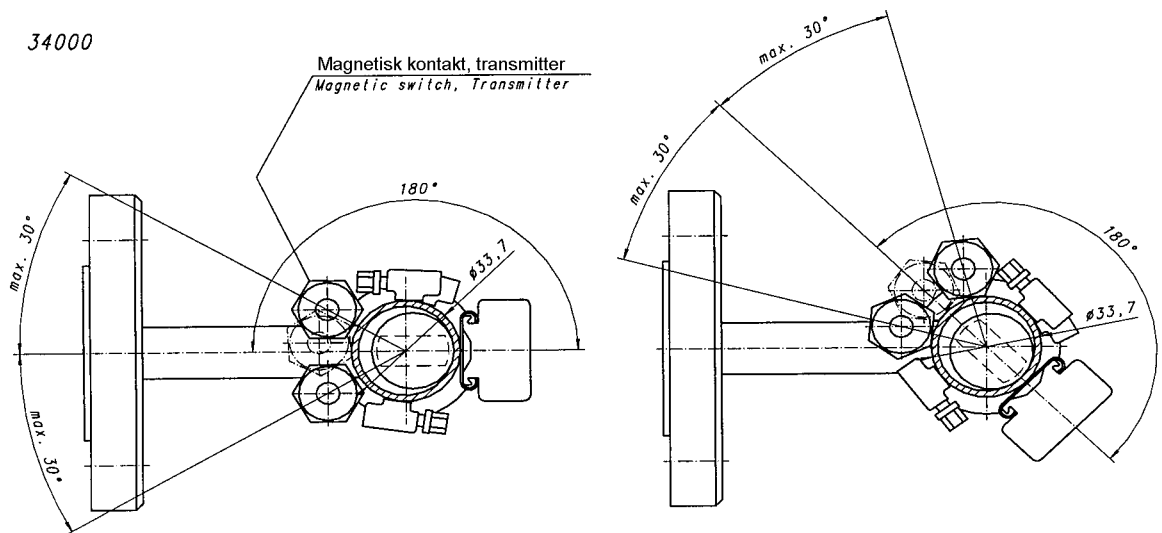
Webb
info@kla.se
www.kla.se

Montage instruktioner

Magnetiska kontakter för WEKA magnetiska nivåindikatorer

Normal: Enligt indikerad kontaktfunktion på klisteretiketten/typskylten (flottör nedanför kontakt)
Monteras 180° på motsatta sidan om visardelen med en tillåten avvikelse enligt vätsseståndsrörets diameter.
Kabeln pekande nedåt.

Avvikelse: Följande montagevarianter leder till motsatt kontaktfunktion mot normal indikerad:
Montage av kabeln uppåt
Montage av kontakten intill visardelen



Instruktion och funktionsbeskrivning för WEKA kontakter

Magnetiska kontakter för WEKA magnetiska nivåindikatorer

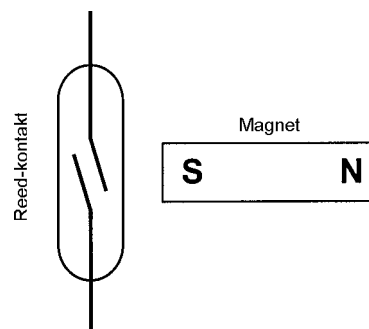
Observera

Läs denna information före Ni installerar de magnetiska kontakterna.

Felaktig installation och överbelastning av brytförmågan skadar kontakterna och medför felaktig funktion och driftstörningar. För Ex-klassade magnetiska kontakter (311x-NI / -ND) skall normvärdena beaktas.

Konstruktion

Grunden för alla Weka magnetiska kontakter utgörs av en reed-kontakt. Denna består av två stycken tillplattade kablar (tungelement) hermetiskt inkapslade i en glasampull. Reed-kontakten påverkas av det magnetiska fältet från flottörens magnet. Glasampullen är fylld med en skyddsgas vilket garanterar en säker funktion och en hög belastningsförmåga även efter miljontals manövreringar.



Brytförmåga (resistiv last)

Värdena i tabellen gäller endast resistiv last. För induktiv belastning - se nedan.

Observera: Inga av de specificerade värdena får överskridas.

Varning

För många användningsområden består belastningen inte av en ren resistiv (motståndsl) last utan består även av kapacitiv respektive induktiv last (spolar). Vid brytning av induktiva laster kan spänningstoppar om 6 till 7 gånger de normala värdena uppstå. I vissa fall kan detta medföra att kontakten förstörs (kontaktytorna svetsas samman).

Exempel på induktiva laster är: transformatorer, magnetventiler, vissa typer av lampor etc.

Kontakttyper			
SPST on/off bistabila N/O el. N/C normalt bruten el. normalt sluten		SPDT växlande bistabila	
Typ	Brytförmåga	Typ	Brytförmåga
31130-NN	max. 250V max. 1A max. 220VA max. 160W	31160-NN	max. 250V max. 1A max. 60VA max. 40W
31130-NW		31160-NW	
31130-NA		31160-NA	
31130-NK		31160-NK	
31130-NI		31160-NI	
31130-ND		31160-ND	
31130-NM		31160-NM	
31130-NS		31160-NS	

Skydda Era magnetiska kontakter för induktiv last:

Fig. 1) Vid användning för likström DC

En diod ansluts över den aktuella komponenten som orsakar den induktiva lasten. När kontakten bryter strömmen för den induktiva lasten, kortslogs strömmen över dioden varvid överskottsenergin tillintetgörs

Fig. 1 (D.C)

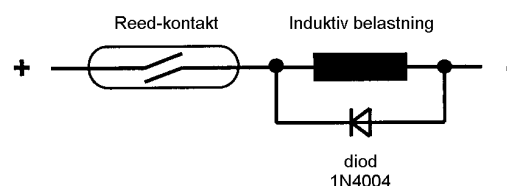
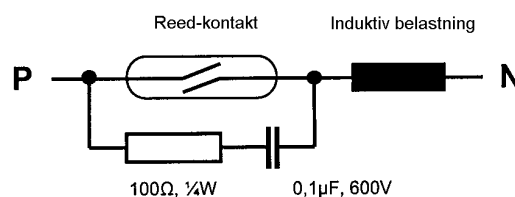


Fig. 2) Vid användning för växelström AC

En kombination av ett motstånd och en kondensator (i serie) kopplas parallellt med kontakten. Denna kombination verkar med högt motstånd vid lägre frekvenser och dämpar de högfrekventa spänningarna. Ett motstånd och kapacitator i serie ansluten över kontakten form

Fig. 2 (A.C)

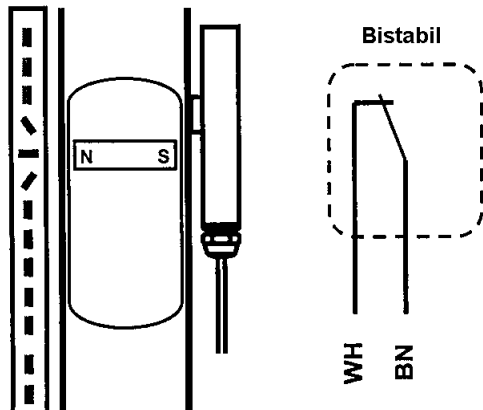


NYHET 2004

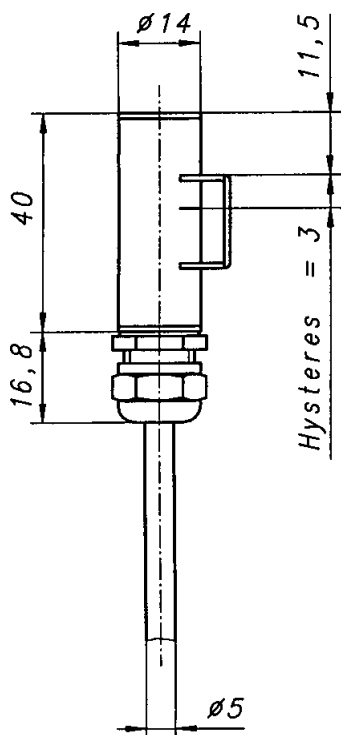
Magnetisk kontakt Typ 37557

SPST: on-off (brytande/slutande), bistabil Mini utförande för låg spänning

Extern elektrisk anslutning



- Monterad på motsatta sidan om visardelen
- Kabeln pekande nedåt



Funktion Magnetisk kontakt för
WEKA visuella nivåindikatorer

Denna kontakt monteras på vätskeståndsroret, diametralt motsatt om visardelen, kabeln pekande nedåt. Flottörens magnet aktiverar reed-kontakten när vätskan i vätskeståndsroret når nivån. Kontaktfunktionen är användbar genom att montera kontakten intill visardelen eller alternativt att vända kontakten upp och ned med kabeln pekande uppåt.

Typkoder: 37557/3 med 3 meter kabel
37557/5 med 5 meter kabel
37557/10 med 10 meter kabel
37557/20 med 20 meter kabel

Kontaktfunktion: SPST: on-off, bistabil

Brytförmåga: max. 100V
max. 0,5A
max. 10VA
max. 10W

On/off kontakt, bistabil: Rhodium
Slutningstid: ca. 5 ms
Stabiliseringstid: ca. 0,5 ms

Skyddsform: IP68 (EN 60529)

Material

Hus: Rostfritt syrafast stål 316 / 316L
Kabelgland: Mässing nickelplätterad, 3...6 mm
Tätning: Neopren (CR), Perbunan (NBR)
Kabel: LiYY, grå, Ø 5,2 mm
Skärmning: Icke skärmad
Kabel trådar: 2 x 0,50 mm²
Tråd färger: WH (white) vit
BN (brown) brun
Klisteretikett: Polyester, silver, svart text

Driftförhållanden:

Mediumtemperatur	Omgivningstemperatur
-50°C...+150°C	-20°C...+80°C

Mediumtemperatur är vätskans temperatur i vätskeståndsroret
Omgivningstemperatur är luftens temperatur runt om kontakten

Fixering (klammer) av kontakter

- Vid order tillsammans med nivåindikator ingår fixering i leveransen.
- Om fixering beställs separat, vänligen ange diameter på röret (vätskeståndsroret):

för rör diameter:
30...40 mm och 40...57 mm Klammer typ 80648
57...80 mm Klammer typ 84043

Övrigt: Vänligen notera säkerhetsföreskrifter

Anmärkning: Kontakten är underhållsfri

Noteras: Denna kontakt är speciellt utvecklad för låg belastning, t.ex. styrsystem, SPS etc.
Överskrids den tillåtna brytförmågan kan detta kontakten!

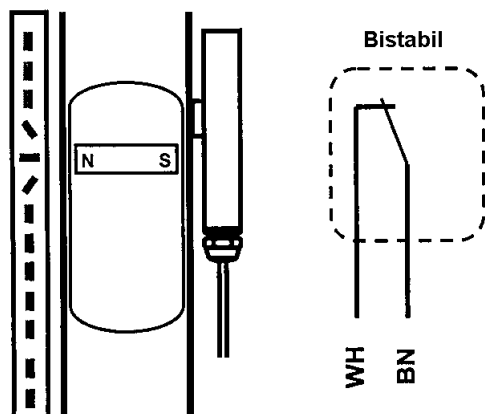
NYHET 2004

(ersätter typ 33130-N, 26130 och 27159)

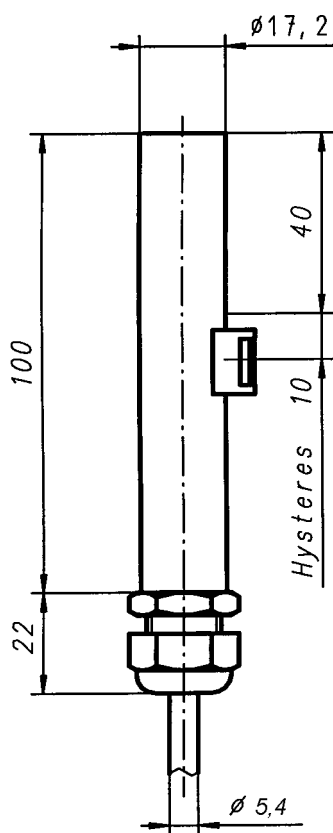
Magnetisk kontakt Typ 31130-NN

**SPST: on-off (brytande/slutande), bistabil
Standard, med kabelgland av plast**

Extern elektrisk anslutning



- Monterad på motsatta sidan om visardelen
- Kabeln pekande nedåt



Funktion: Magnetisk kontakt för
WEKA visuella nivåindikatorer

Denna kontakt monteras på vätskeståndsroret, diametralt motsatt om visardelen, kabeln pekande nedåt. Flottörens magnet aktiverar reed-kontakten när vätskan i vätskeståndsroret når nivån. Kontaktfunktionen är användbar genom att montera kontakten intill visardelen eller alternativt att vända kontakten upp och ned med kabeln pekande uppåt.

Typkoder: 31130-NN/3 med 3 meter kabel
31130-NN/5 med 5 meter kabel
31130-NN/10 med 10 meter kabel
31130-NN/20 med 20 meter kabel

Kontaktfunktion: SPST: on-off, bistabil

Brytförmåga: max. 250V
max. 1A
max. 220VA
max. 160W

Skyddsform: IP68 - 5 bar (EN 60529)

Material

Hus: Rostfritt syrafast stål 316 / 316L
Kabelgland: PA6, grå, 3...8 mm
Tätning: Perbunan (NBR)
Kabel: LiYY, grå, \varnothing 5,4 mm
Skärmning: Icke skärmad
Kabel trådar: 2 x 0,75 mm²
Tråd färger: WH (white) vit
BN (brown) brun
Klisteretikett: Polyester, silver, svart text

Driftförhållanden:	Mediumtemperatur	Omgivningstemperatur
	-50°C...+150°C	-20°C...+80°C

Mediumtemperatur är vätskans temperatur i vätskeståndsroret
Omgivningstemperatur är luftens temperatur runt om kontakten

Fixering (klammer) av kontakter

- Vid order tillsammans med nivåindikator ingår fixering i leveransen.
- Om fixering beställs separat, vänligen ange diameter på röret (vätskeståndsroret):

för rör diameter:
30...40 mm och 40...57 mm Klammer typ 80648
57...80 mm Klammer typ 84043

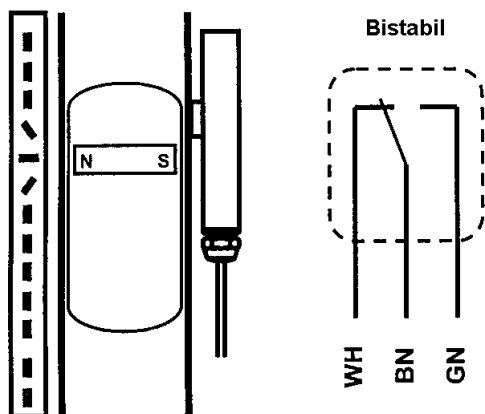
Övrigt: Vänligen notera säkerhetsföreskrifter

Anmärkning: Kontakten är underhållsfri

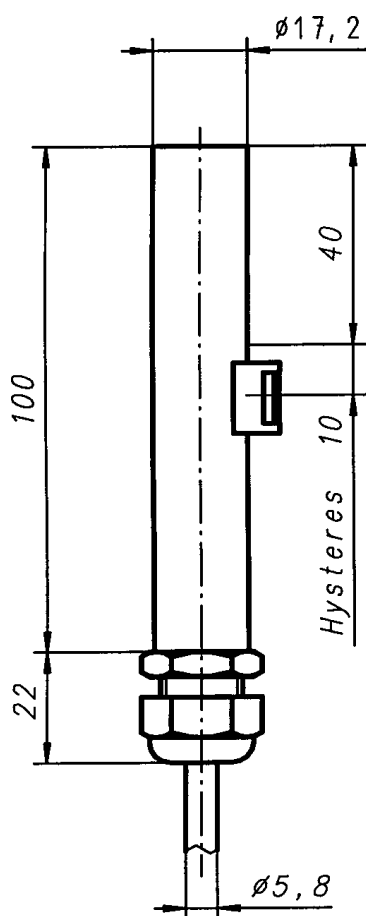
NYHET 2004
(ersätter typ 33160, 26160 och 27169)

Magnetisk kontakt
Typ 31160-NN
SPDT: växlande, bistabil
Standard, med kabelgland av plast

Extern elektrisk anslutning



- Monteras på motsatta sidan om visardelen
- Kabeln pekande nedåt



Funktion Magnetisk kontakt för
WEKA visuella nivåindikatorer

Denna kontakt monteras på vätskeståndsroret, diametralt motsatt om visardelen, kabeln pekande nedåt. Flottörens magnet aktiverar reed-kontakten när vätskan i vätskeståndsroret når nivån. Kontaktfunktionen är värdbar genom att montera kontakten intill visardelen eller alternativt att vända kontakten upp och ned med kabeln pekande uppåt.

Typkoder: 31160-NN/3 med 3 meter kabel
31160-NN/5 med 5 meter kabel
31160-NN/10 med 10 meter kabel
31160-NN/20 med 20 meter kabel

Kontaktfunktion: SPDT: växlande, bistabil

Brytförmåga: max. 250V
max. 1A
max. 60VA
max. 40W

Skyddsform: IP68 - 5 bar (EN 60529)

Material

Hus: Rostfritt syrafast stål 316 / 316L
Kabelgland: PA6, grå, 3...8 mm
Tätning: Perbunan (NBR)
Kabel: LiYY, grå, Ø 5,8 mm
Skärmning: Icke skärmad
Kabel trådar: 3 x 0,75 mm²
Tråd färger: WH (white) vit
BN (brown) brun
GN (green) grön

Klisteretikett: Polyester, silver, svart text

Driftförhållanden:	Mediumtemperatur	Omgivningstemperatur
	-50°C...+150°C	-20°C...+80°C

Mediumtemperatur är vätskans temperatur i vätskeståndsroret
Omgivningstemperatur är luftens temperatur runt om kontakten

Fixering (klammer) av kontakter

- Vid order tillsammans med nivåindikator ingår fixering i leveransen.
- Om fixering beställs separat, vänligen ange diameter på röret (vätskeståndsroret):

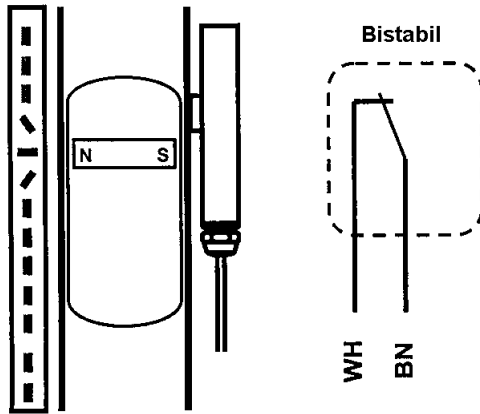
för rör diameter:
30...40 mm och 40...57 mm Klammer typ 80648
57...80 mm Klammer typ 84043

Övrigt: Vänligen notera säkerhetsföreskrifter

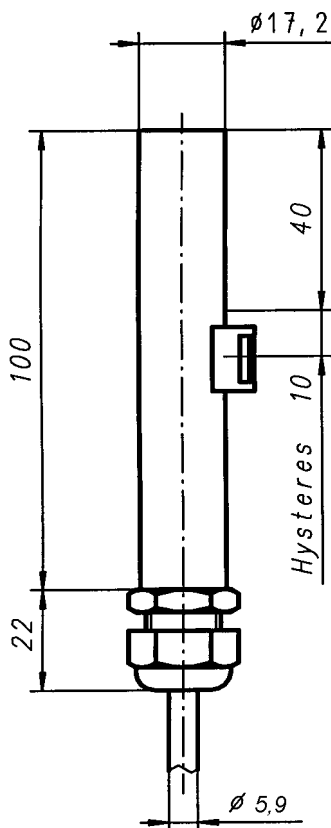
Anmärkning: Kontakten är underhållsfri

NYHET 2004

(ersätter typ 33130-W och 31130-W)

Magnetisk kontakt**Typ 31130-NW****SPST: on-off (brytande/slutande), bistabil**
För mediumtemperatur <350°C**Extern elektrisk anslutning**

- Monterad på motsatta sidan om visardelen
- Kabeln pekande nedåt



Funktion Magnetisk kontakt för
WEKA visuella nivåindikatorer

Denna kontakt monteras på vätskeståndsroret, diametralt motsatt om visardelen, kabeln pekande nedåt. Flottörens magnet aktiverar reed-kontakten när vätskan i vätskeståndsroret når nivån. Kontaktfunktionen är värdbar genom att montera kontakten intill visardelen eller alternativt att vända kontakten upp och ned med kabeln pekande uppåt.

Typkoder: 31130-NW/3 med 3 meter kabel
31130-NW/5 med 5 meter kabel
31130-NW/10 med 10 meter kabel
31130-NW/20 med 20 meter kabel

Kontaktfunktion: SPST: on-off, bistabil

Brytförmåga: max. 250V
max. 1A
max. 220VA
max. 160W

Skyddsform: IP68 - 5 bar (EN 60529)

Material

Hus: Rostfritt syrafast stål 316 / 316L
Kabelgland: Mässing nickelplätterad, 5...10 mm
Tätning: Viton
Kabel: Silikon, röd, Ø 5,9 mm
Skärmning: Icke skärmad
Kabel trådar: 2 x 0,75 mm²
Tråd färger: WH (white) vit
BN (brown) brun
Klisteretikett: Aluminium, silver, svart text

Driftförhållanden:	Mediumtemperatur	Omgivningstemperatur
	-50°C...+350°C	-20°C...+80°C

Mediumtemperatur är vätskans temperatur i vätskeståndsroret
Omgivningstemperatur är luftens temperatur runt om kontakten

Fixering (klammer) av kontakter

- Vid order tillsammans med nivåindikator ingår fixering i leveransen.
- Om fixering beställs separat, vänligen ange diameter på roret (vätskeståndsroret):

för rör diameter:
30...40 mm och 40...57 mm Klammer typ 80648
57...80 mm Klammer typ 84043

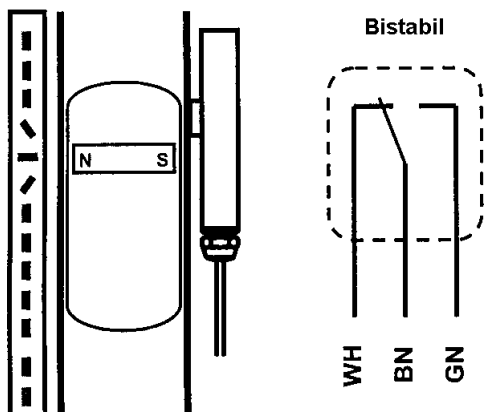
Övrigt: Vänligen notera säkerhetsföreskrifter

Anmärkning: Kontakten är underhållsfri

NYHET 2004

**Magnetisk kontakt
Typ 31160-NW
SPDT: växlande, bistabil
För mediumtemperatur <350°C**

Extern elektrisk anslutning



- Monteras på motsatta sidan om visardelen
- Kabeln pekande nedåt

Funktion Magnetisk kontakt för WEKA visuella nivåindikatorer

Denna kontakt monteras på vätskeståndsroret, diametralt motsatt om visardelen, kabeln pekande nedåt. Flottörens magnet aktiverar reed-kontakten när vätskan i vätskeståndsroret når nivån. Kontaktfunktionen är värdbar genom att montera kontakten intill visardelen eller alternativt att vända kontakten upp och ned med kabeln pekande uppåt.

Typkoder: 31160-NW/3 med 3 meter kabel
31160-NW/5 med 5 meter kabel
31160-NW/10 med 10 meter kabel
31160-NW/20 med 20 meter kabel

Kontaktfunktion: SPDT: växlande, bistabil

Brytförmåga: max. 250V
max. 1A
max. 60VA
max. 40W

Skyddsform: IP68 - 5 bar (EN 60529)

Material

Hus: Rostfritt syrafast stål 316 / 316L
Kabelgland: Mässing nickelplätterad, 5...10 mm
Tätning: Viton
Kabel: Silikon Si-SL-O, röd, Ø 6,2 mm
Skärmning: Icke skärmd
Kabel trådar: 3 x 0,75 mm²
Tråd färger: WH (white) vit
BN (brown) brun
GN (green) grön

Klisteretikett: Aluminium, silver, svart text

Driftförhållanden:	Mediumtemperatur	Omgivningstemperatur
	-50°C...+350°C	-20°C...+80°C

Mediumtemperatur är vätskans temperatur i vätskeståndsroret
Omgivningstemperatur är luftens temperatur runt om kontakten

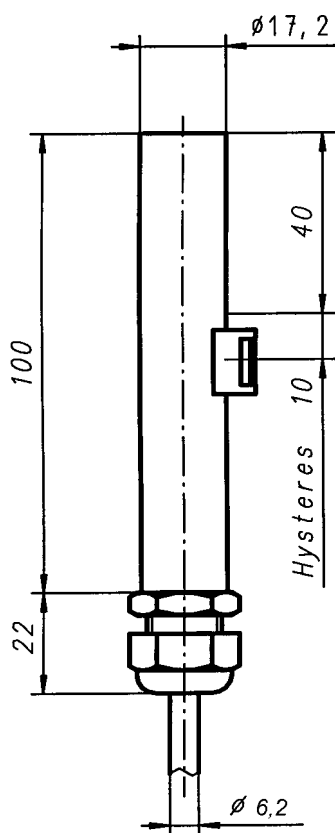
Fixering (klammer) av kontakter

- Vid order tillsammans med nivåindikator ingår fixering i leveransen.
- Om fixering beställs separat, vänligen ange diameter på roret (vätskeståndsroret):

för rör diameter:
30...40 mm och 40...57 mm Klammer typ 80648
57...80 mm Klammer typ 84043

Övrigt: Vänligen notera säkerhetsföreskrifter

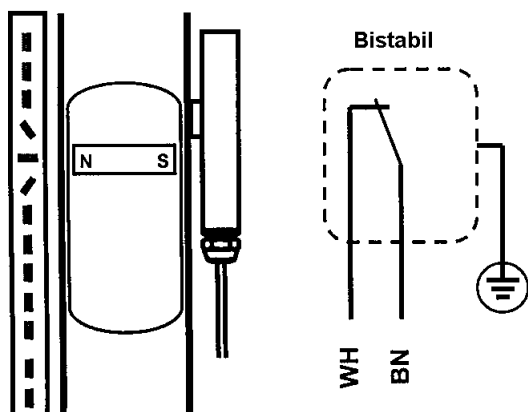
Anmärkning: Kontakten är underhållsfri



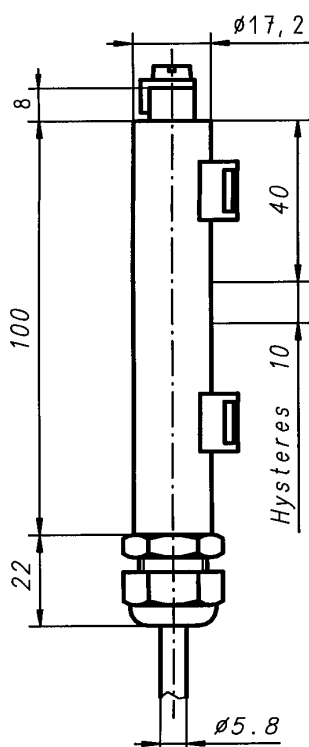
NYHET 2004
(ersätter typ 32298)

Magnetisk kontakt
Typ 31130-NI
SPST: on-off (brytande/slutande), bistabil
Egensäker
II 2GD T85°C EEx ia IIC T6 ZELM 03 ATEX 0156

Extern elektrisk anslutning



- Monteras på motsatta sidan om visardelen
- Kabeln pekande nedåt



Övrigt: Vänligen notera säkerhetsföreskrifter

Anmärkning:

Kontakten är underhållsfri. Reparation är förbjuden.
För användning i områden med explosivt damm, notera max. mediumtemperatur istället för max. yttemperatur.

Jordning (potentialutjämning):

Den erforderliga jordningen säkerställs i och med att kontakten är monterad med två st fastsättningsklammer. Im inte själva nivåindikatorn kan tjänstgöra som säker jordning eller att kontakten är fastsatt med endast en klammer, kan en separat jordkabel anslutas till den speciella jordanslutningen på kontakten.

Funktion Magnetisk kontakt för
WEKA visuella nivåindikatorer

Denna kontakt monteras på vätskeståndsroret, diametralt motsatt om visardelen, kabeln pekande nedåt. Flottörens magnet aktiverar reed-kontakten när vätskan i vätskeståndsroret når nivån. Kontaktfunktionen är värdbar genom att montera kontakten intill visardelen eller alternativt att vända kontakten upp och ned med kabeln pekande uppåt.

Kontakten ingår i en egensäker krets (i a) och får endast anslutas i kretsen tillsammans med godkända tillbehör (som t.ex zenerbarriärer).

Typkoder: 31130-NI/3 med 3 meter kabel
31130-NI/5 med 5 meter kabel
31130-NI/10 med 10 meter kabel
31130-NI/20 med 20 meter kabel

Kontaktfunktion: SPST: on-off, bistabil

Brytförmåga: max. 250V
max. 1A
max. 220VA
max. 160W

Elektrisk karakteristik: $U_i = \text{max. } 250V$
 $L_i = \text{max. } 1A$

Skyddsform: IP68 - 10 bar (EN 60529)

Material

Hus: Rostfritt syrafast stål 316 / 316L
Kabelgland: PA6, blå, 4...8 mm
Tätning: Perbunan
Kabel: LiYCY/EB, blå, $\varnothing 5,8$ mm
(110 pF, 0,7 uH/m)
Skärmning: Skärmad, men ej ansluten
Kabel trådar: 2 x 0,75 mm²
Tråd färger: WH (white) vit
BN (brown) brun
Klisteretikett: Polyester, silver, svart text

Driftförhållanden:

Mediumtemperatur	Omgivningstemperatur	Temperaturklass
-50°C...+150°C	-20°C...+80°C	T3 (200°C)
-50°C...+135°C	-20°C...+80°C	T4 (135°C)
-50°C...+100°C	-20°C...+80°C	T5 (100°C)
-50°C...+85°C	-20°C...+80°C	T6 (85°C)

Mediumtemperatur är vätskans temperatur i vätskeståndsroret
Omgivningstemperatur är luftens temperatur runt om kontakten
Temperaturklass är specificerad max. yttemperatur

Fixering (klammer) av kontakter

- Vid order tillsammans med nivåindikator ingår fixering i leveransen.
- Om fixering beställs separat, vänligen ange diameter på roret (vätskeståndsroret):

för rör diameter:
30...40 mm och 40...57 mm Klammer typ 80648
57...80 mm Klammer typ 84043

KLA Armatur AB	Postadress	Besöksadress	Telefon	Telefax	Webb
STOCKHOLM	Box 30038, 104 25 Stockholm	Ernst Ahlgrens väg 1	08-656 14 60	08-656 14 78	info@kla.se
GÖTEBORG	Box 8854, 402 72 Göteborg	Karlavagnsgatan 5	031-779 20 30	031-779 20 03	www.kla.se

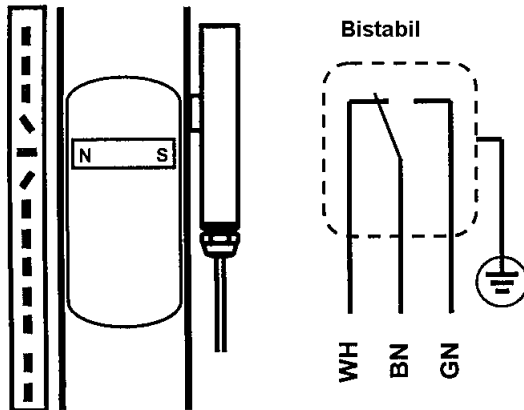
NYHET 2004
(ersätter typ 32299)

**Magnetisk kontakt
Typ 31160-NI**

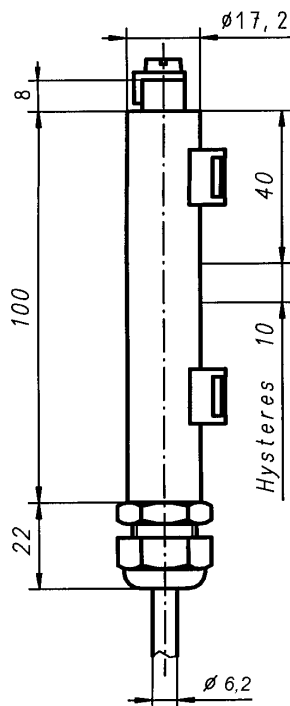
**SPDT: växlande, bistabil
Egensäker**

II 2GD T85°C EEx ia IIC T6 ZELM 03 ATEX 0156

Extern elektrisk anslutning



- Monteras på motsatta sidan av visardelen
- Kabeln pekande nedåt



Övrigt: Vänligen notera säkerhetsföreskrifter

Anmärkning:
Kontakten är underhållsfri. Reparation är förbjuden.
För användning i områden med explosivt damm, notera max. mediumtemperatur istället för max. yttemperatur.

Jordning (potentialutjämning):
Den erforderliga jordningen säkerställs i och med att kontakten är monterad med två st fastsättningsklammer. Im inte själva nivåindikatorn kan tjänstgöra som säker jordning eller att kontakten är fastsatt med endast en klammer, kan en separat jordkabel anslutas till den speciella jordanslutningen på kontakten.

Funktion Magnetisk kontakt för WEKA visuella nivåindikatorer

Denna kontakt monteras på vätskeståndsroret, diametralt motsatt om visardelen, kabeln pekande nedåt. Flottörens magnet aktiverar reed-kontakten när vätskan i vätskeståndsroret når nivån. Kontaktfunktionen är användbar genom att montera kontakten intill visardelen eller alternativt att vända kontakten upp och ned med kabeln pekande uppåt.

Kontakten ingår i en egensäker krets (i a) och får endast anslutas i kretsen tillsammans med godkända tillbehör (som t.ex zenerbarriärer).

Typkoder:	31160-NI/3	med 3 meter kabel
	31160-NI/5	med 5 meter kabel
	31160-NI/10	med 10 meter kabel
	31160-NI/20	med 20 meter kabel

Kontaktfunktion: SPDT: växlande, bistabil

Brytförmåga:	max. 250V
	max. 1A
	max. 60VA
	max. 40W

Elektrisk karakteristik: Ui = max. 250V
Li = max. 1A

Skyddsform: IP68 - 10 bar (EN 60529)

Material

Hus:	Rostfritt syrafast stål 316 / 316L
Kabelgland:	PA6, blå, 4...8 mm
Tätning:	Perbunan
Kabel:	LiYCY/EB, blå, Ø 5,8 mm (110 pF, 0,7 uH/m)
Skärmning:	Skärmad, men ej ansluten
Kabel trådar:	3 x 0,75 mm ²
Tråd färger	WH (white) vit BN (brown) brun GN (green) grön
Klisteretikett:	Polyester, silver, svart text

Driftförhållanden:

Mediumtemperatur	Omgivningstemperatur	Temperaturklass
-50°C...+150°C	-20°C...+80°C	T3 (200°C)
-50°C...+135°C	-20°C...+80°C	T4 (135°C)
-50°C...+100°C	-20°C...+80°C	T5 (100°C)
-50°C...+85°C	-20°C...+80°C	T6 (85°C)

Mediumtemperatur är vätskans temperatur i vätskeståndsroret
Omgivningstemperatur är luftens temperatur runt om kontakten
Temperaturklass är specificerad max. yttemperatur

Fixering (klammer) av kontakter

- Vid order tillsammans med nivåindikator ingår fixering i leveransen.
- Om fixering beställs separat, vänligen ange diameter på röret (vätskeståndsroret):

för rör diameter:	
30...40 mm och 40...57 mm	Klammer typ 80648
57...80 mm	Klammer typ 84043

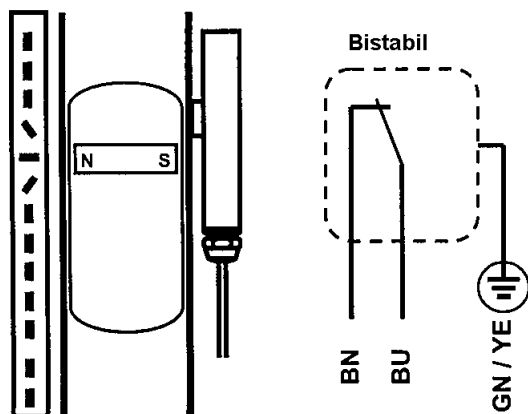
KLA Armatur AB	Postadress	Besöksadress	Telefon	Telefax	Webb
STOCKHOLM	Box 30038, 104 25 Stockholm	Ernst Ahlgrens väg 1	08-656 14 60	08-656 14 78	info@kla.se
GÖTEBORG	Box 8854, 402 72 Göteborg	Karlavagnsgatan 5	031-779 20 30	031-779 20 03	www.kla.se

NYHET 2004

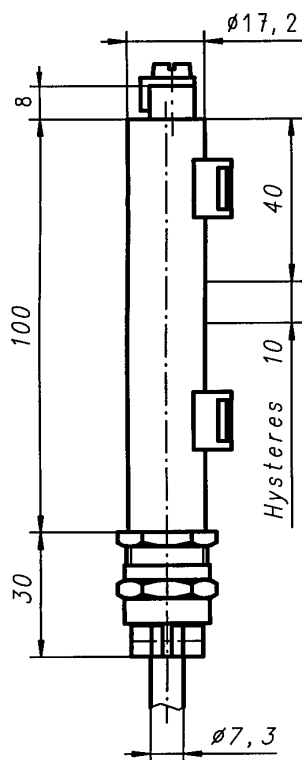
(ersätter typ 29432 och 27059)

Magnetisk kontakt Typ 31130-ND

SPST: on-off (brytande/slutande), bistabil
Explosionssäker
II 2GD T85°C EEx d IIC T6 ZELM 03 ATEX 0190

Extern elektrisk anslutning


- Monteras på motsatta sidan om visardelen
- Kabeln pekande nedåt



Övrigt: Vänligen notera säkerhetsföreskrifter

Anmärkning:

Kontakten är underhållsfri. Reparation är förbjuden. För användning i områden med explosivt damm, notera max. mediumtemperatur istället för max. yttemperatur.

Jordning (potentialutjämning):

Den erforderliga jordningen säkerställs i och med att kontakten är monterad med två st fastsättningsklammer. Im inte själva nivåindikatorn kan tjänstgöra som säker jordning eller att kontakten är fastsatt med endast en klammer, kan en separat jordkabel anslutas till den speciella jordanslutningen på kontakten.

Funktion Magnetisk kontakt för WEKA visuella nivåindikatorer

Denna kontakt monteras på vätskeståndsroret, diametralt motsatt om visardelen, kabeln pekande nedåt. Flottörens magnet aktiverar reed-kontakten när vätskan i vätskeståndsroret når nivån. Kontaktfunktionen är användbar genom att montera kontakten intill visardelen eller alternativt att vända kontakten upp och ned med kabeln pekande uppåt.

 Typkoder:

31130-ND/3	med 3 meter kabel
31130-ND/5	med 5 meter kabel
31130-ND/10	med 10 meter kabel
31130-ND/20	med 20 meter kabel

Kontaktfunktion: SPST: on-off, bistabil

 Brytförmåga:

max. 250V
max. 1A
max. 220VA
max. 160W

Skyddsform: IP68 (EN 60529)

Material

Hus:	Rostfritt syrafast stål 316 / 316L
Kabelgland:	Mässing nickelpläterad, 7...9 mm
Tätning:	NBR
Kabel:	PVC olje + bensenbeständig \varnothing 7,3 mm
Skärmning:	Icke skärmad
Kabel trådar:	3 x 0,75 mm ²
Tråd färger	WH (white) vit BN (brown) brun GN/YE (green/yellow) grön/gul
Klisteretikett:	Polyester, silver, svart text

Driftförhållanden:

Mediumtemperatur	Omgivningstemperatur	Temperaturklass
-50°C...+150°C	-20°C...+80°C	T3 (200°C)
-50°C...+135°C	-20°C...+80°C	T4 (135°C)
-50°C...+100°C	-20°C...+80°C	T5 (100°C)
-50°C...+85°C	-20°C...+80°C	T6 (85°C)

 Mediumtemperatur är vätskans temperatur i vätskeståndsroret
 Omgivningstemperatur är luftens temperatur runt om kontakten
 Temperaturklass är specificerad max. yttemperatur

Fixering (klammer) av kontakter

- Vid order tillsammans med nivåindikator ingår fixering i leveransen.
- Om fixering beställs separat, vänligen ange diameter på röret (vätskeståndsroret):

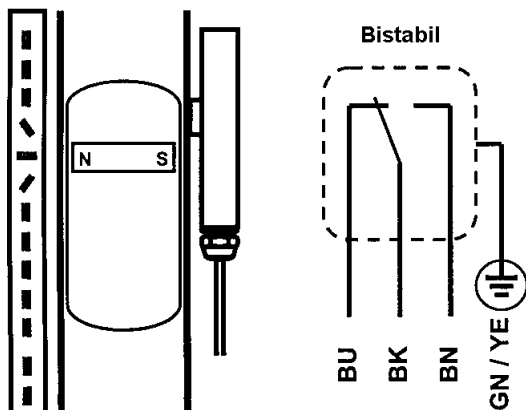
för rör diameter:	
30...40 mm och 40...57 mm	Klammer typ 80648
57...80 mm	Klammer typ 84043

KLA Armatur AB	Postadress	Besöksadress	Telefon	Telefax	Webb
STOCKHOLM	Box 30038, 104 25 Stockholm	Ernst Ahlgrens väg 1	08-656 14 60	08-656 14 78	info@kla.se
GÖTEBORG	Box 8854, 402 72 Göteborg	Karlavagnsgatan 5	031-779 20 30	031-779 20 03	www.kla.se

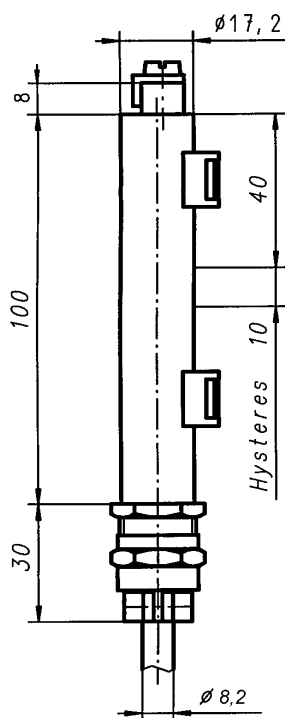
NYHET 2004

(ersätter typ 29436 och 27069)

Magnetisk kontakt Typ 31160-ND SPDT: växlande, bistabil Explosionssäker

II 2GD T85°C EEx d IIC T6 ZELM 03 ATEX 0190
Extern elektrisk anslutning


- Monteras på motsatta sidan om visardelen
- Kabeln pekandes nedåt



Övrigt: Vänligen notera säkerhetsföreskrifter

Anmärkning:

Kontakten är underhållsfri. Reparation är förbjuden. För användning i områden med explosivt damm, notera max. mediumtemperatur istället för max. yttemperatur.

Jordning (potentialutjämning):

Den erforderliga jordningen säkerställs i och med att kontakten är monterad med två st fastsättningsklammer. Im inte själva nivåindikatorn kan tjänstgöra som säker jordning eller att kontakten är fastsatt med endast en klammer, kan en separat jordkabel anslutas till den speciella jordanslutningen på kontakten.

Funktion Magnetisk kontakt för WEKA visuella nivåindikatorer

Denna kontakt monteras på vätskeståndsroret, diametralt motsatt om visardelen, kabeln pekande nedåt. Flottörens magnet aktiverar reed-kontakten när vätskan i vätskeståndsroret når nivån. Kontaktfunktionen är värdbar genom att montera kontakten intill visardelen eller alternativt att vända kontakten upp och ned med kabeln pekande uppåt.

 Typkoder: 31160-ND/3 med 3 meter kabel
 31160-ND/5 med 5 meter kabel
 31160-ND/10 med 10 meter kabel
 31160-ND/20 med 20 meter kabel

Kontaktfunktion: SPDT: växlande, bistabil

 Brytförmåga: max. 250V
 max. 1A
 max. 60VA
 max. 40W

Skyddsform: IP68 (EN 60529)

Material

 Hus: Rostfritt syrafast stål 316 / 316L
 Kabelgland: Mässing nickelplätterad, 7...9 mm
 Tätning: NBR
 Kabel: PVC olje + bensinbeständig Ø 8,2 mm
 Skärmning: Icke skärmad
 Kabel trådar: 4 x 0,75 mm²
 Tråd färger: WH (white) vit
 BN (brown) brun
 BK (black) svart
 GN/YE (green/yellow) grön/gul
 Klisteretikett: Polyester, silver, svart text

Driftförhållanden:

Mediumtemperatur	Omgivningstemperatur	Temperaturklass
-50°C...+150°C	-20°C...+80°C	T3 (200°C)
-50°C...+135°C	-20°C...+80°C	T4 (135°C)
-50°C...+100°C	-20°C...+80°C	T5 (100°C)
-50°C...+85°C	-20°C...+80°C	T6 (85°C)

 Mediumtemperatur är vätskans temperatur i vätskeståndsroret
 Omgivningstemperatur är luftens temperatur runt om kontakten
 Temperaturklass är specificerad max. yttemperatur

Fixering (klammer) av kontakter

- Vid order tillsammans med nivåindikator ingår fixering i leveransen.
- Om fixering beställs separat, vänligen ange diameter på röret (vätskeståndsroret):

 för rör diameter:
 30...40 mm och 40...57 mm Klammer typ 80648
 57...80 mm Klammer typ 84043

KLA Armatur AB	Postadress	Besöksadress	Telefon	Telefax	Webb
STOCKHOLM	Box 30038, 104 25 Stockholm	Ernst Ahlgrens väg 1	08-656 14 60	08-656 14 78	info@kla.se
GÖTEBORG	Box 8854, 402 72 Göteborg	Karlavagnsgatan 5	031-779 20 30	031-779 20 03	www.kla.se