

Varibell Unik reglerventil Reglerområde 1:10 000



Varför Varibell ?

En kund hade speciella krav på en reglerventil: Vid en sofistikerad industrialläggning skulle ventilen reglera mycket små flöden med högt tryckfall i vid uppstart proceduren och den skulle arbeta med mycket små tryckfall vid stadigt driftläge. Detta var starten för utvecklingen av Varibell.

Nu hanterar Varibell anspråksfulla applikationer för reglering inom industrier såsom kemisk, paper och massa, petrokemisk och inom speciell bioteknik. Applikationerna blir fler och fler.

Varibell patenterades och utvecklingen söker nya utmaningar inom sterila processteknologier och reglerar även högt slitande media.

Varibell har redan löst många problem där konventionella reglerventiler nått sin gräns.

Beskrivning

Varibell är en ny unik utvecklad konstruktion av reglerventil med en rad intressanta karaktärsdrag.

De mest signifikativa av dessa karaktärsdrag är:

- Högt reglerbart område, större än 1:10 000
- Virtuellt noll tryckförlust vid fullt öppet läge
- Högsta KV-värde (ca 4 gånger värdet jämfört med konventionella kägelveentiler med reglerkäglor)

Noterbara karaktärsdrag:

- 2-stegs tryckreducering
- Till hög grad fri från döda utrymmen
- Piggbar, för invändig rengöring av rörsystem
- Låga oljudsnivåer och resistent mot kavitation
- Applicerbar för många olika fluider såsom vätskor, gaser, ånga, fibermaterial etc.
- Flöde i båda riktningarna är möjligt

Ekonomiska fördelar:

Ur ekonomisk synpunkt har VARIBELL följande fördelar jämfört med standard kägelveentiler:

- Mycket låga vridmoment för manöverdon
- Mycket låg tryckförlust i system vilket bl.a. sparar energi för pumpar
- Låg kostnad för underhåll, alla slitdelar kan uttagas och bytas ut inom några minuter utan att behöva demontera manöverdon eller ventil från rörledningen.
- Reducerad ventildimension tack vare höga Kv-värden jämfört med konventionella ventiler.

Varibell

Unik reglerventil

Reglerområde 1:10 000



Funktionsbeskrivning

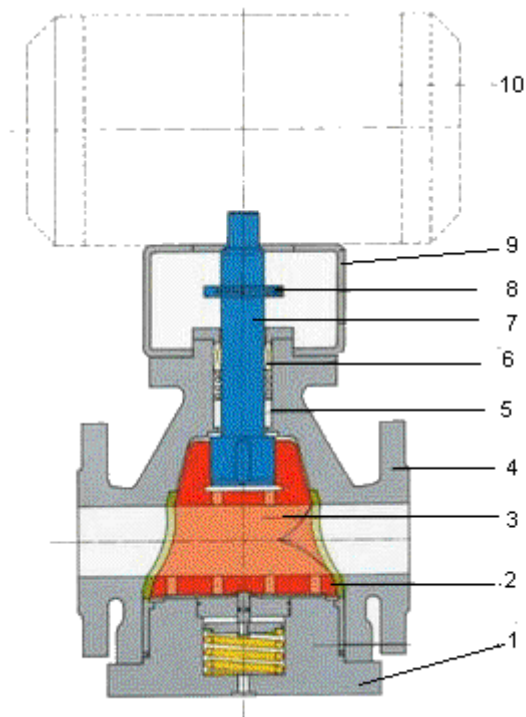
Varibell manövreras ett kvartsvarv alltså 90° från stängt till öppet läge. Reglerelementet är en kik som är formad som en kyrkklocka "bell".

När ventilen öppnas roterar reglerelementet och simultant frigörs de två tårdropparna och ger en fin flödesjustering med en 2 stegs tryckreducering vid båda sätena.

När reglerelementet roteras ytterligare profileras gradvis öppningen till mer cirkelformat och tillåter ett ökat flöde. Vid full kapacitet är öppningen helt cirkelformat över hela genomloppet och flödet är ohindrat.

Den kyrkklockformade kiken pressas in i ventsätet med fjäderkraft från locket i botten.

När ventilen manövreras fungerar sätet samtidigt som "friktionslagring" och absorberar friktionskrafterna över en bred yta och centrerar reglerelementet under aktion från fjädern.



Detaljbeskrivning

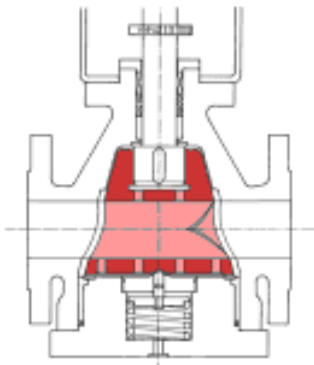
Pos:	Benämning:
10	Manöverdon med 90° vridande rörelse
9	Konsol
8	Mekanisk lägesvisare
7	Spindel
6	Gland
5	Lagring
4	Hus
3	Reglerelement (kik formad som en kyrkklocka)
2	Säte
1	Bottenlock

Varibell Unik reglerventil Reglerområde 1:10 000

Beroende på applikation kan reglerelementet levereras i två olika utföranden

a) Reglerelement Typ VG
Hel kik kyrkklockformad

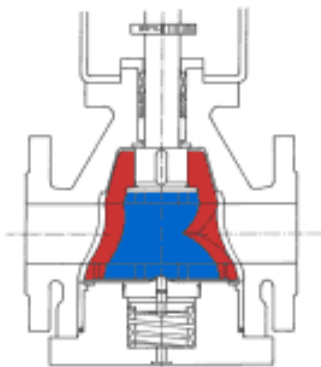
För alla icke slitande- och kavitationsapplikationer.



b) Reglerelement Typ HD
Ihålig kik kyrkklockformad

Lämplig för slitande och kavitationskänsliga applikationer. Extra anti-kavitationsanordningar som option.

I denna sofistikerade konstruktion roterar Reglerelementet runt en stationär konisk kompression och säkrar axiellt flöde oberoende av öppningsläget. Detta säkrar att flödet inte slår direkt in på ventilsetet.



Varibell Unik reglerventil Reglerområde 1:10 000

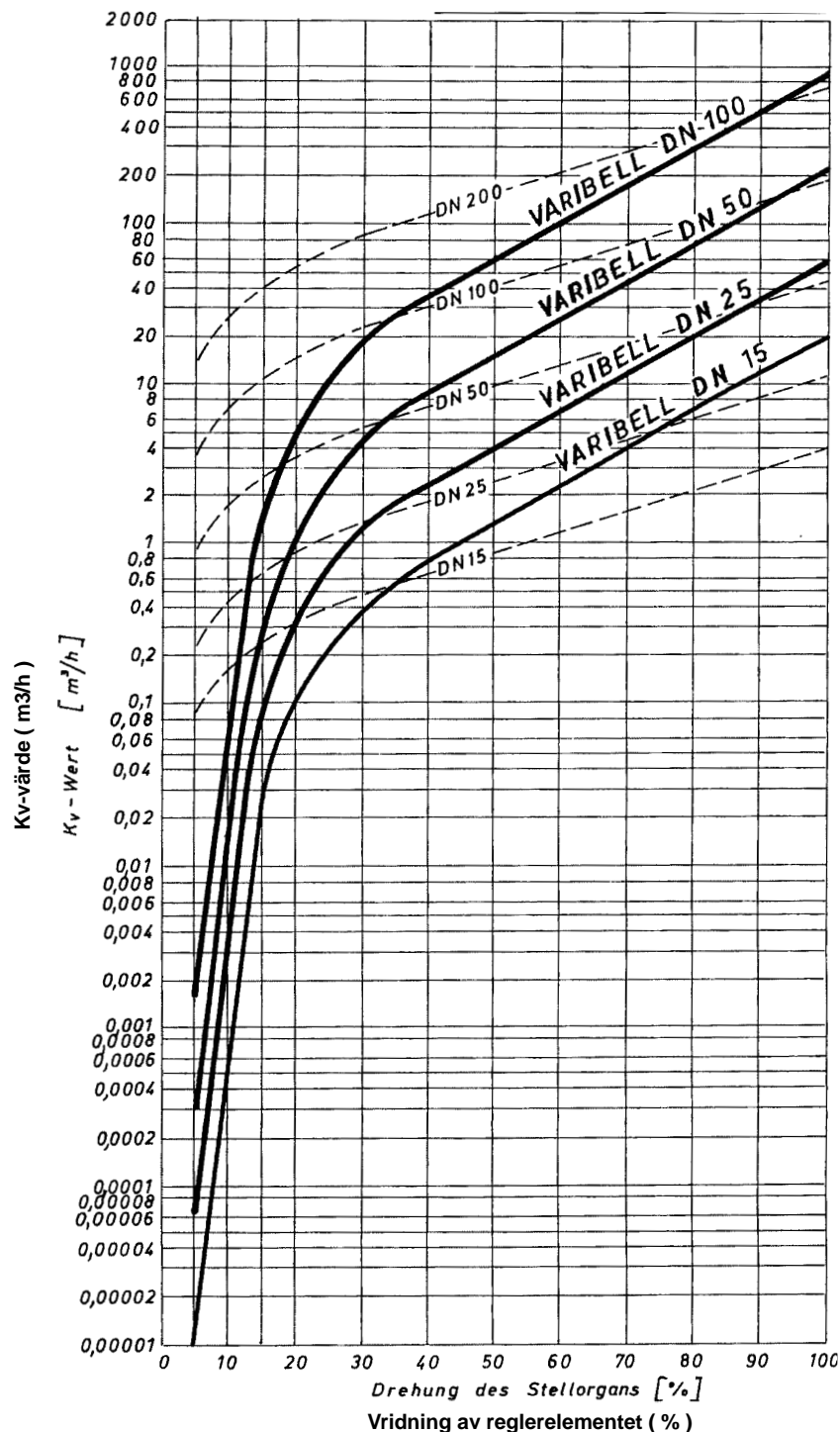
Kv värden och jämförelse med konventionella kägelreglerventiler

Kurvan visar hur Varibell i 3 storlekar: DN25, DN50 och DN100 täcker alla flödesområden som konventionella ventiler kräver DN15 upp till DN200.

Tack vare det extremt goda reglerområdet:
1:10 000 som uppnås inom området 10-90%.

KVS Värdet

Varibell DN100	KVS = 880
Varibell DN50	KVS = 220
Varibell DN25	KVS = 55
Varibell DN15	KVS = 20
Varibell DN15VE	KVS = 8,8
Varibell DN15R	KVS = 2



Varibell Unik reglerventil Reglerområde 1:10 000

Läckageklass

0,00001 % av KVS vid specifika förhållanden

Tryckklass- DIN PN40
- ANSI 300**Bygglängd**

DN15-100 DIN 3202 F1

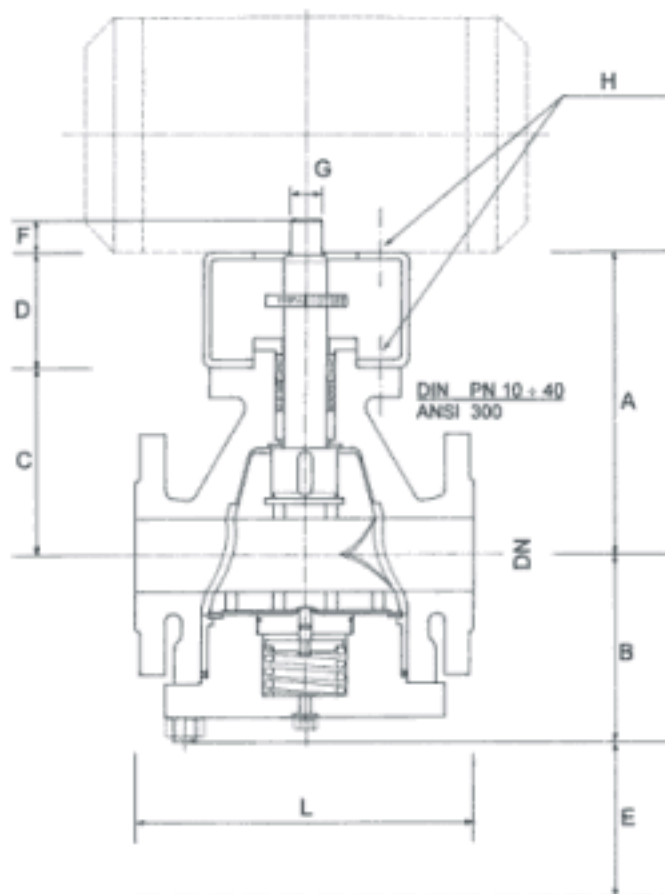
Material

Standard: temperatur upp till 180°C

Hus:	Rostfritt syrafast stål AISI316/CF8M
Reglerelement:	Rostfritt syrafast stål
Säte:	PTFE
Packningar:	PTFE
Tätningar:	Viton

Option: temperatur över 180°C

Hus:	Rostfritt syrafast stål
Reglerelement:	Kromplätterat syrafast stål
Säte:	Kromplätterat syrafast stål
Packningar:	Grafit
Tätningar:	Grafit



DN DIN	L	DN ANSI	L	A	B	C	D	E	F	G	H ISO
15	90	1/2"	130	123	73	63	60	80	16	10	F07
25	160	1"	196,9	151	86	91	60	80	16	17	F07
50	230	2"	266,7	208	128	128	80	120	22	22	F10
100	350	4"	368,3	270	190	190	80	190	26	27	F12

KLA Armatur ABSTOCKHOLM
GÖTEBORG**Postadress**Box 30038, 104 25 Stockholm
Box 8854, 402 72 Göteborg**Besöksadress**Ernst Ahlgrens väg 1
Karlavagnsgatan 5**Telefon**08-656 14 60
031-779 20 30**Telefax**08-656 14 78
031-779 20 03**Webb**info@kla.se
www.kla.se