

SILENTA Membranbackventil DN40-500 och G1/2" - G2"



Mjuk och tyststängande Silenta membranbackventil

Arbetar ljudlöst
Kan monteras in i alla inbyggnadslägen
Membranet enda rörliga del fångar upp tryckstötar
Tätar utan mottryck
Lågt genomströmningsmotstånd
Låga öppningstryck
Standard in- och utvändig EKB Elektrostatisk Epoxybeandling
Lämplig för rent vatten och dricksvatten

Typ	DN	PN	Anslutning	Max arbetstryck i bar vid +70°C
14240	G1/2" - G2"	16	Invändig gänga	16
14242	40 - 150	16	Flänsar PN16	10
13242	200-400	10	Flänsar PN10	10
13242	500	8	Flänsar PN10	8

Material

	14240	14242 / 13242
Hus:	Mässing	Gjutjärn GG25
Membran:	NBR Perbunan	NBR Perbunan
Centralkropp:	Plast	Plast DN40-65 GG25 DN80-500
Ytbehandling:	-	In- och utvändig EKB

Tekniska data

Max arbetstemperatur	+70°C
Bygglängd	EN 558-1 (DIN 3202 F6)
Flänsanslutning	DIN 2501 PN10 (DN40-150 PN10/16)
Gängad anslutning	DIN 259

Installation

Kan monteras in i alla inbyggnadslägen. Flödesriktningsspil skall noteras vid montage. Bör byggas in med en rak rörsträcka 5 x DN före och efter ventilen.

Tryckförlusttabell

Tryckförluster i mvp.

DN	Genomströmningshastighet m/sek					
	0,5	1,0	1,5	2,0	3,0	4,0
40	1,1	1,5	1,8	2,0	2,3	2,8
50	1,9	2,2	2,5	2,6	3,0	3,5
65	1,0	1,3	1,5	1,8	2,2	2,7
80	1,0	1,3	1,8	2,0	2,8	3,5
100	0,7	0,9	1,1	1,3	1,8	2,6
125	0,8	1,0	1,2	1,3	1,9	2,7
150	0,9	1,2	1,3	1,5	2,0	2,9
200	0,7	1,0	1,1	1,3	1,7	2,2
250	0,7	1,0	1,1	1,3	1,5	2,0
300	0,7	0,9	1,0	1,2	1,4	1,8
350	0,7	0,9	1,0	1,0	1,3	1,7
400	0,6	0,8	0,9	0,9	1,1	1,6
500	0,7	0,8	0,8	0,8	1,0	1,5



Silenta membranbottenventil

Backventilen kan även förses med en silkorg av rostfritt stål

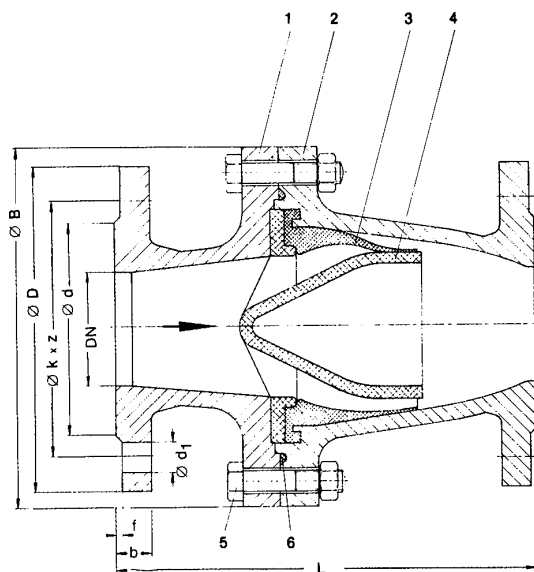
Gäller för membranbackventil utan silkorg
Tryckförlustdiagram kan översändas på begäran.

KLA Armatur AB	Postadress	Besöksadress	Telefon	Telefax	Webb
STOCKHOLM	Box 30038, 104 25 Stockholm	Ernst Ahlgrens väg 1	08-656 14 60	08-656 14 78	info@kla.se
GÖTEBORG	Box 8854, 402 72 Göteborg	Karlavagnsgatan 5	031-779 20 30	031-779 20 03	www.kla.se

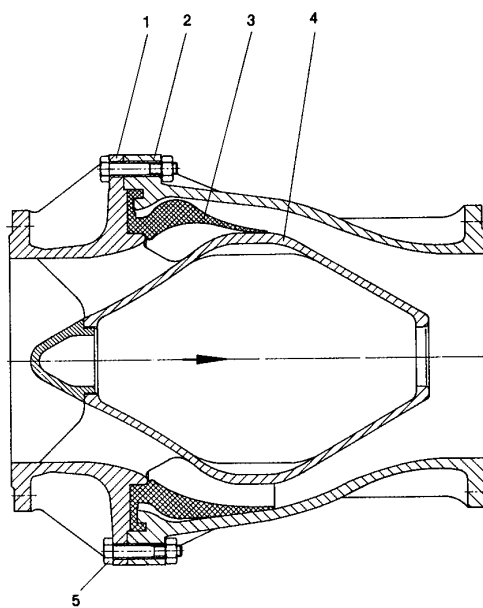
SILENTA

Membranbackventil

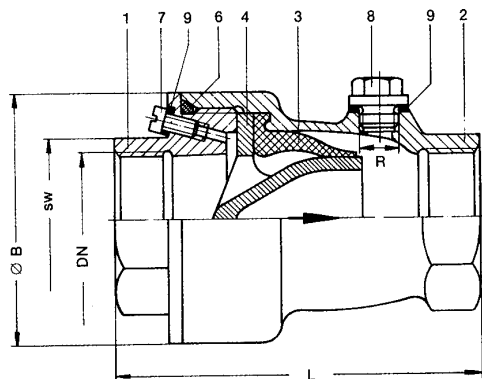
DN40-500 och G1/2" - G2"



DN 40-65



DN 80-500



DN R 1/2 - R 2

Pos	Benämning	14240	14242 13242
1	Hus inlopp	Mässing 2.0401	Gjutjärn GG25
2	Hus utlopp	Mässing 2.0401	Gjutjärn GG25
3	Membran	NBR (Perbunan)	NBR (Perbunan)
4	Centralkropp	Plast	DN40-65: Plast DN80-500: Gjutjärn GG25 fastgjuten i inloppsdel
5	Skruvar	-	A2
6	O-ring	NBR (Perbunan)	NBR (Perbunan) DN40-65
7	Testplugg	Mässing G3/4"-2"	-
8	Dräneringsplugg	Mässing G3/4"-2"	-
9	Tätning	Koppar	-
	Ytbehandling	-	In- och utvändigt EKB Elektrostatisk epoxy- behandling RAL 5015 blå

DN	L	B	SW	R	Vikt Kg
1/2"	67	52	27	-	0,3
3/4"	80	56	33	1/4"	0,5
1"	95	66	41	1/4"	0,8
1 1/4"	112	76	50	1/4"	1,3
1 1/2"	132	94	58	1/4"	2
2"	160	120	70	1/4"	3,7
40	180	145			9
50	200	185			14
65	240	205			18
80	260	230			24
100	300	260			32
125	350	305			46
150	400	355			64
200	500	440			110
250	600	535			165
300	700	615			205
350	800	820			300
400	900	820			465
500	1100	985			908