

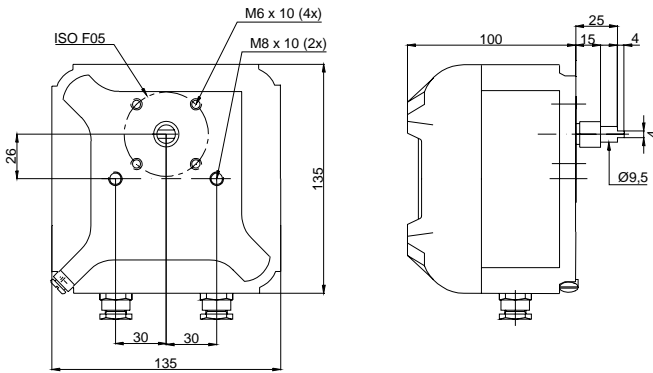
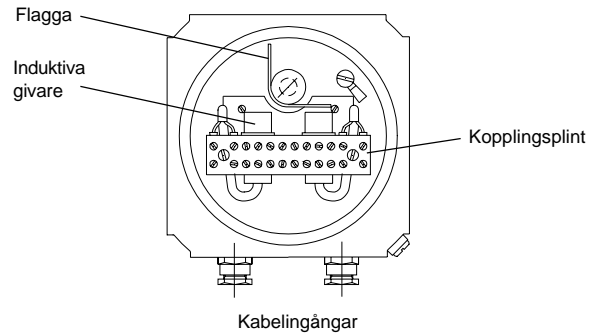
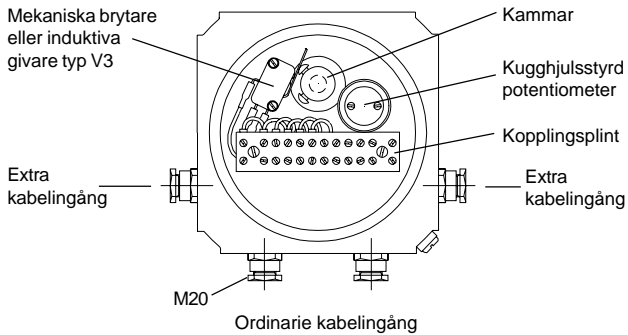
▶ RC1990 ◀

Explosionssäker indikering

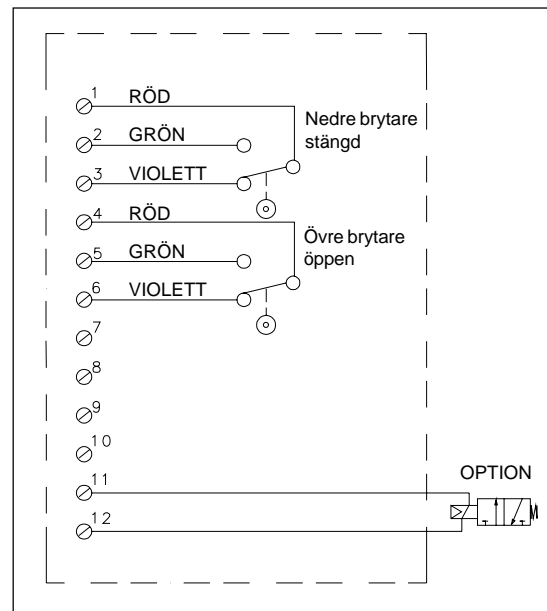


- ▶ Kapsling IP66 / IP67, i gjutjärn för svåra förhållanden
- ▶ Certifierad enligt ATEX 94/9/EG. **CE** ExdIIC T4-T6 **Ex** II 2 G D
- ▶ Två kabelgångar M20. Kan även levereras med fyra ingångar, vilket eliminerar behovet av kopplingsbox
- ▶ Skruvat lock för lättillgänglighet
- ▶ Temperaturområde -50 °C till +110 °C
- ▶ Individuellt inställbara kammar för brytarfunktion
- ▶ 12-polig kopplingsplint med skruvanslutningar
- ▶ Mekaniska brytare är standard, som alternativ finns induktiva brytare
- ▶ Kan även levereras som kopplingsbox med upp till sex kabelgångar

OBS Ex-klassade kabelförskruvningar och/eller plugg för kabeltyp och omgivande miljö krävs för godkänd installation



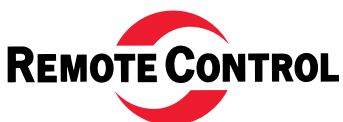
STANDARD KOPPLINGSSCHEMA



ALTERNATIV

- Upp till 4 st enpoliga mekaniska brytare typ V3. 6A vid 250 VAC.
- Upp till 4 st induktiva givare V3.
- 1 till 2 st cylindriska givare.
- Potentiometer, kan kombineras med upp till 3 st brytare/givare V3.
- Signalförstärkare, 2- och 3-tråds, kan kombineras med upp till 3 st brytare/givare typ V3.
- Epoxylackering
- Hus i rostfritt stål.
- Potentiometer 1 KOhm max 1w.

Vi förbehåller oss rätten till ändringar utan föregående meddelande.



Remote Control Sweden AB, Kontrollvägen 15, SE-791 45 Falun
Tel +46 (0)23-587 00, Fax +46 (0)23-587 45
info@remotecontrol.se, www.remotecontrol.se

Ref Nr 395E/Art Nr 980395