

# RCE4L och RCE4

## Elektrisk indikering

### För öppet och stängt läge

RCE4L och RCE4 monteras enligt VDI/VDE 3845 på manöverdonets ovansida och påverkas av dess axel.

I standardutförande är indikeringsboxen försedd med två mekaniska brytare, som påverkas av två steglöst inställbara kammar.

Kopplingsplint med 8 anslutningar, tillsammans med två kabelgenomföringar, möjliggör uppkoppling av på donet monterad magnetventil.

Kan monteras tillsammans med vår visuella indikering.

RCE4, som är högre än RCE4L, möjliggör montage av flera mikrobrytare eller induktiva givare.



### STANDARD

#### Material

*Axel, fästkonsol:* Rostfritt stål

*Bottenplatta, huv:* Eloxerad aluminium

#### Brytare

Typ V3 (2x), -25 till +80 °C

#### Belastning

6A 250 V ~, 0,6A 125V=, 0,3A 250V=

#### Skyddsform

IP 67

#### Ingångar

Pg 11, Pg 16

### SPECIAL

- Förhöjt korrosionsskydd
- Huv i transparent makrolon
- För max 4 st microbrytare eller induktiva brytare
- Pneumatiska brytare
- Kontinuerlig indikering med hjälp av potentiometer 1 kohm
- Högtemperaturutförande  $\pm 0$  till +140 °C

#### Induktiva givare:

IFM NS 5002 NAMUR

IFM IS 5001 10-30V DC PNP 3-tråds

IFM IS 5026 5-36V DC 2-tråds

Quadronorm

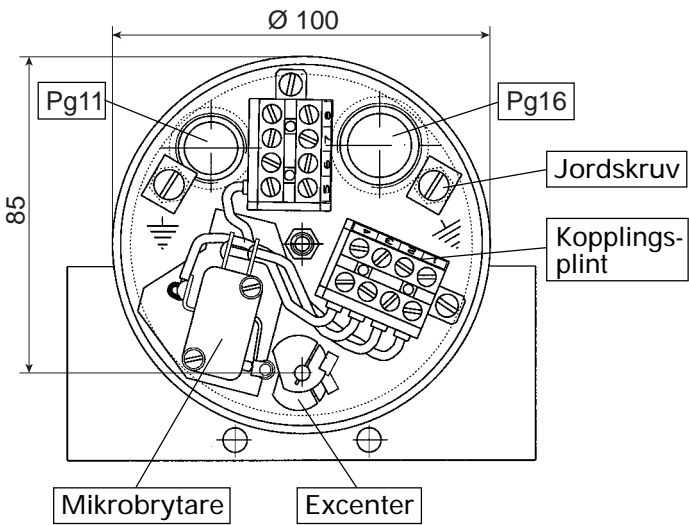
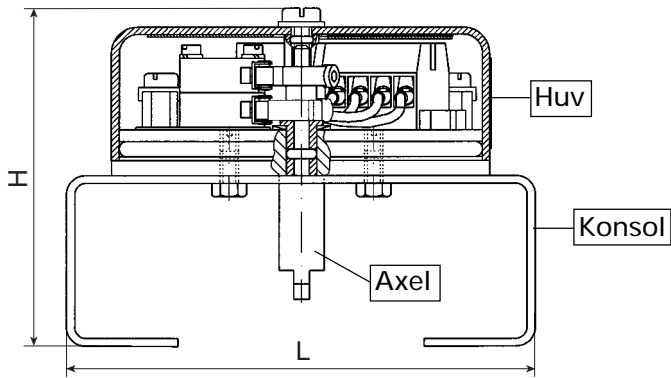
IFM IN 0081 20-250 AC/DC (E4)

Pepperl + Fuchs NJ2-V3-N

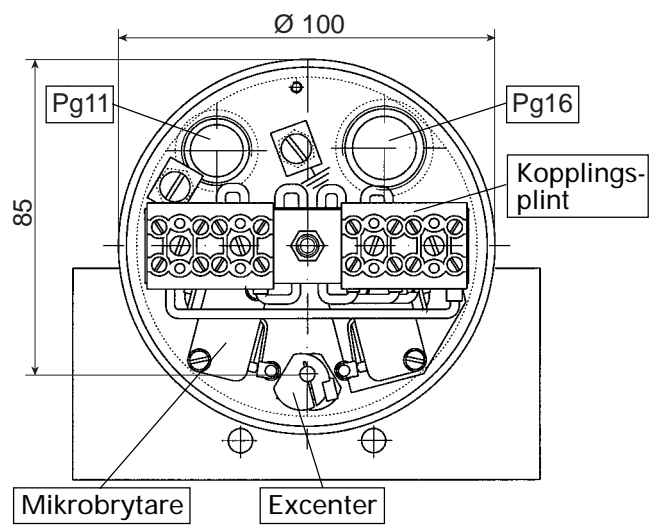
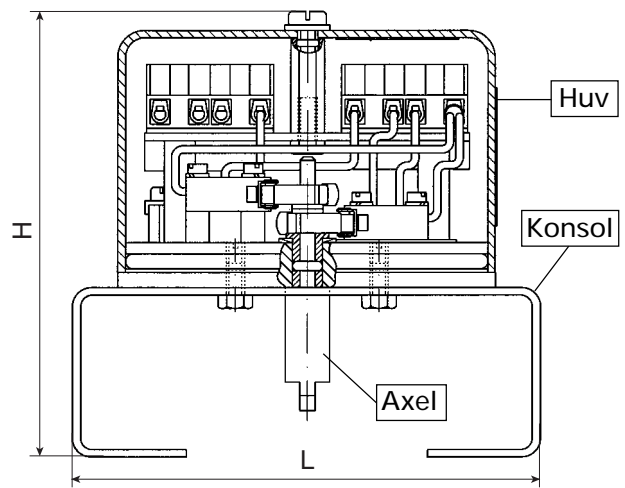
Pepperl + Fuchs NBB2-V3-E2

Kontakta REMOTE CONTROL för information om speciella brytare och kopplingscheman.

## RCE4L



## RCE4

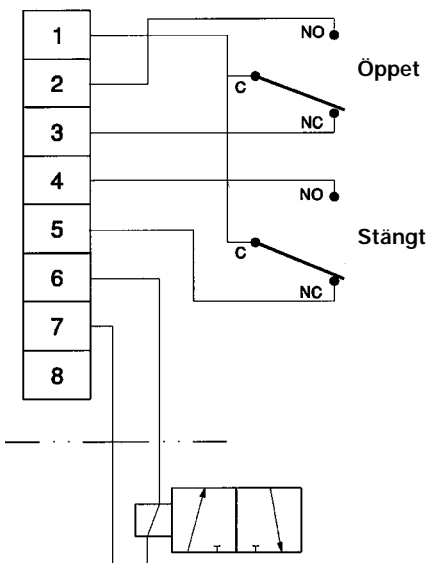


### Måttabell

	RC210	RC220- RC260	RC270- RC280	RCG90- RCG100
<b>E4L</b>				
H	90	90	100	155*
L	68	110	160	200*
<b>E4</b>				
H	120	120	130	185*
L	68	110	160	200*

\*Ej VDI/VDE-konsol

### Standard kopplingschema för RCE4L och RCE4



Vi förbehåller oss rätten till ändringar utan föregående meddelande.

RCS-459