

Smutsfilter

KLA 380/C PN16

KLA 385/C PN40

Rostfritt stål



Beskrivning

Smutsfilter i snedsätessutförande Y-form med utbytbar silkorg. En god filtrering åstadkoms med tät sittande silkorg mot hus och lock. En stor area för silkorgen som ger lågt flödesmotstånd. Kan levereras i två olika utföranden (normal och finmaskig silkorg t.ex 0,25 mm) Mot förfrågan med dräneringsskruv.

Tekniska data

Arbetsstryck och temperatur relation enligt DIN 2401 (se tabell nedan)
 Bygglängd enligt EN 558-1 R 1 / DIN 3202 F1
 Flänsar enligt DIN 2501 form C
 CE-märkning enligt 97/23/EG

Applikation

Filtret skyddar armatur mätutrustning, reglerventiler, pumpar och andra känsliga system i rörledningar mot fasta föroreningar och partiklar som rostflagor, packningsrester etc. Inom de flesta industrier där aktuellt medium ej angriper ingående material.

Provning

Husen provtrycks med vatten +20°C: PN x 1,5

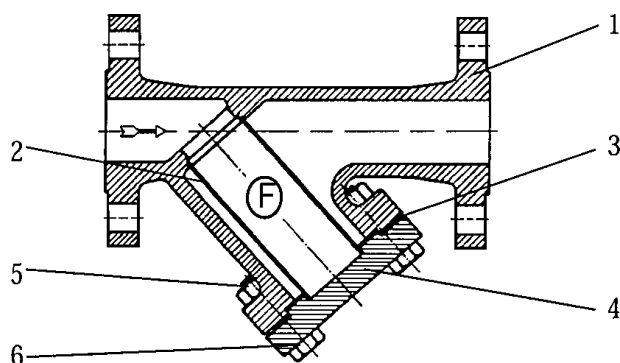
Installation

Flödesriktningen indikeras på huset med pilanvisning
 Monteras horisontellt med silkorgen nedåt.

Tryck och temperatur relation

Max arbetsstryck vid max arbetstemperatur

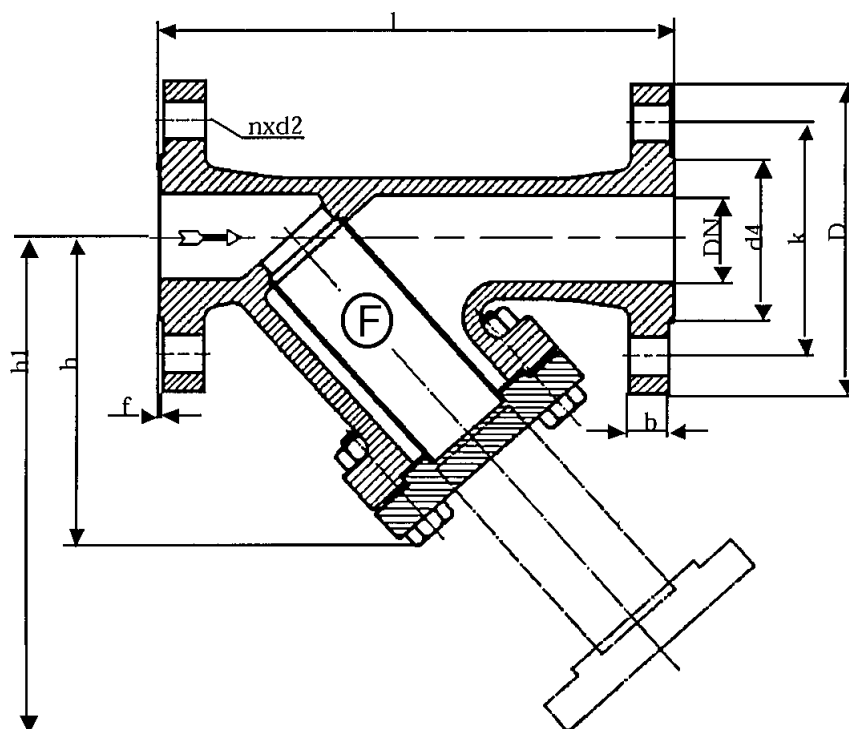
PN	120°C	200°C	300°C
16	16 bar	13 bar	10 bar
40	40 bar	35 bar	28 bar



Pos	Benämning	Material
1	Hus	Rostfritt syrafast stål 1.4408
2	Silkorg	Rostfritt syrafast stål 1.4401
3	Tätning	Grafit
4	Lock	Rostfritt syrafast stål 1.4408
5	Skruv	A4
6	Mutter	A4

Utgåva 2003-02. Reservation för tekniska förändringar.

Smutsfilter
KLA 380/C PN16
KLA 385/C PN40
Rostfritt stål



DN	PN	Bygglängd l	Maskvidd Silkorg	Maskvidd Hållare	Tätning	Kg	D	k	d4	h	h1	n	d2	b	f
15	40	130	0,6	-	40x28x1,5	2,8	95	65	45	70	89	4	14	16	2
20		150	0,6	-	45x33x1,5	3,8	105	75	58	78	110	4	14	18	2
25		160	0,8	-	52x38x1,5	4,8	115	85	68	85	115	4	14	18	2
32		180	0,8	-	59x45x1,5	7,3	140	100	78	100	135	4	18	18	2
40		200	0,8	-	75x55x1,5	8,5	150	110	88	125	170	4	18	18	3
50		230	0,8	10	87x65x1,5	11,0	165	125	102	135	190	4	18	20	3
65		290	0,8	10	108x81x2	16,0	185	145	122	170	235	8	18	22	3
80		310	1,2	10	124x95x2	22,5	200	160	138	190	280	8	18	24	3
100		350	1,2	10	135x105x2	33,5	235	190	162	230	320	8	22	24	3
125		400	1,2	10	183x152x2	60,5	270	220	188	280	410	8	26	26	3
150		480	1,2	10	193x156x2	91,5	300	250	218	340	480	8	26	28	3
65	16	290	0,8	10	108x81x2	15,0	185	145	122	170	260	4	18	18	3
80		310	1,2	10	125x95x2	21,5	200	160	138	190	275	8	18	20	3
100		350	1,2	10	135x105x2	30,0	220	180	158	230	320	8	18	20	3
125		400	1,2	10	164x132x2	41,0	250	210	188	260	365	8	18	22	3
150		480	1,2	10	195x156x2	64,0	285	240	212	325	460	8	22	22	3
200		600	1,2	10	249x226x2	124,5	340	295	268	430	600	12	22	30	3

För DN15-50 PN16 levereras normalt istället i PN40 utförande vilka har samma flänsdiameter och håldelning.

Utgåva 2003-02. Reservation för tekniska förändringar.

KLA Armatur AB	Postadress	Besöksadress	Telefon	Telefax	Webb
STOCKHOLM	Box 30038, 104 25 Stockholm	Ernst Ahlgrens väg 1	08-656 14 60	08-656 14 78	info@kla.se
GÖTEBORG	Box 8854, 402 72 Göteborg	Karlavagnsgatan 5	031-779 20 30	031-779 20 03	www.kla.se