

## Smutsfilter

### KLA 352/C PN16

### KLA 350/C PN25

### KLA 351/C PN40

### Stålgjutgods



#### Beskrivning

Smutsfilter i snedsätessutförande Y-form med utbyttbar silkorg. En god filtrering åstadkoms med tät sittande silkorg mot hus och lock. En stor area för silkorgen som ger lågt flödesmotstånd. Kan levereras i två olika utföranden (normal och finmaskig silkorg t.ex 0,25 mm) DN40 och större är försedda med dräneringsskruv.

#### Tekniska data

Arbetsstryck och temperatur relation enligt DIN 2401 (se tabell nedan)  
 Bygglängd enligt EN 558-1 R 1 / DIN 3202 F1  
 Flänsar enligt DIN 2501 form C  
 CE-märkning enligt 97/23/EG

#### Applikation

Filtret skyddar armatur mätutrustning, reglerventiler, pumpar och andra känsliga system i rörledningar mot fasta föroreningar och partiklar som rostflagor, packningsrester etc.  
 Inom de flesta industrier där aktuellt medium ej angriper ingående material.

#### Provning

Husen provtrycks med vatten +20°C: PN x 1,5

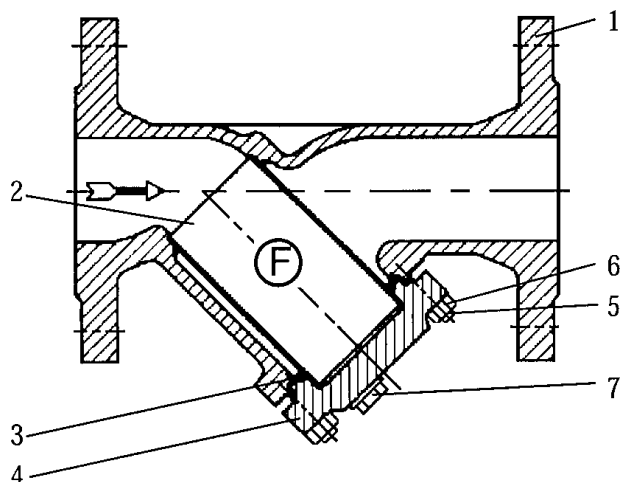
#### Installation

Flödesriktningen indikeras på huset med pilanvisning  
 Monteras horisontellt med silkorgen nedåt.

#### Tryck och temperatur relation

Max arbetsstryck vid max arbetstemperatur

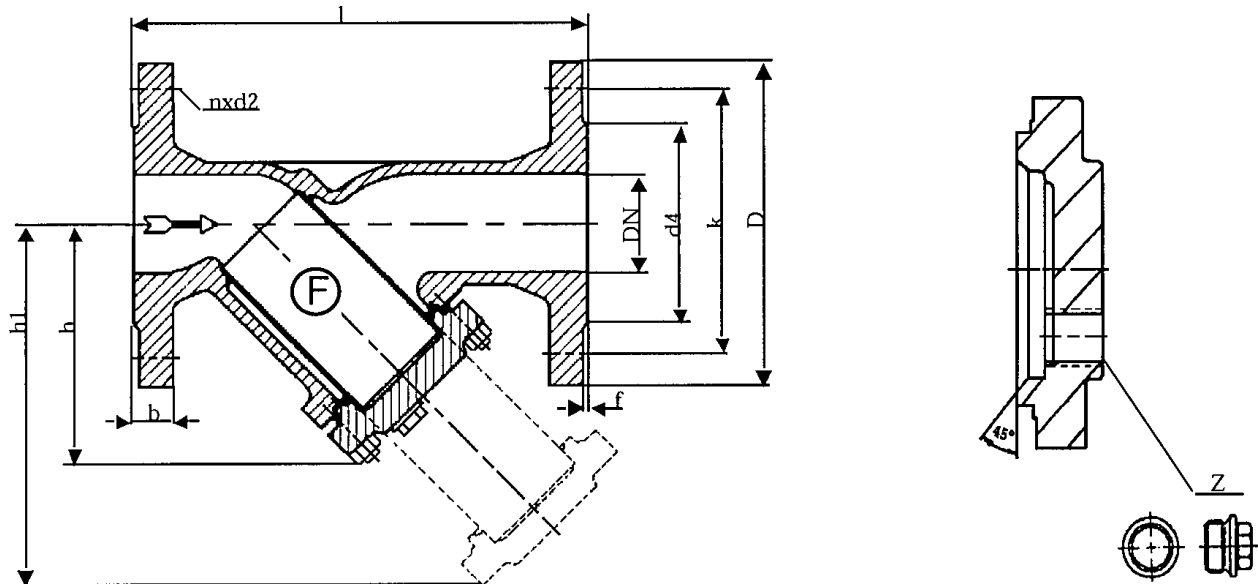
PN	200°C	300°C	400°C
16	14 bar	11 bar	8 bar
25	22 bar	17 bar	13 bar
40	35 bar	28 bar	21 bar



Pos	Benämning	Material
1	Hus	Stålgjutgods GS-C25
2	Silkorg	Rostfritt stål X5Cr1810
3	Tätning	Grafit
4	Lock	Stålgjutgods GS-C25
5	Skruv	Ck35
6	Mutter	C35
7	Dräneringsskruv	C35 (DN40-200)

Utgåva 2003-01. Reservation för tekniska förändringar.

**Smutsfilter**  
**KLA 352 PN16**  
**KLA 350 PN25**  
**KLA 351 PN40**  
**Stålgjutods**



Placering av dräneringspluggen i locket vid lägsta punkten på smutsfiltret (DN40-200).

DN	PN	Bygglängd l	Maskvidd Silkorg	Maskvidd Hållare	Z	Tätning	h	h1	Kg	D	k	d4	n	d2	b	f
15	40	130	0,6	-	-	39x29x1,5	70	90	2,7	95	65	45	4	14	16	2
20		150	0,6	-	-	44x32x1,5	80	110	3,6	105	75	58	4	14	18	2
25		160	0,8	-	-	51x38x1,5	88	120	4,5	115	85	68	4	14	18	2
32		180	0,8	-	-	59x45x1,5	100	135	6,3	140	100	78	4	18	18	2
40		200	0,8	-	1/2"	74x55x1,5	125	165	8,7	150	110	88	4	18	18	3
50		230	0,8	10	1/2"	87x65x1,5	140	195	11,0	165	125	102	4	18	20	3
65		290	0,8	10	1/2"	106,5x82x1,5	170	255	15,0	185	145	122	8	18	22	3
80		310	1,2	10	1/2"	123,5x98x1,5	190	285	22,0	200	160	138	8	18	24	3
100		350	1,2	10	3/4"	133,5x106x1,5	225	325	31,5	235	190	162	8	22	24	3
125		400	1,2	10	3/4"	163x135x1,5	260	380	46,0	270	220	188	8	26	26	3
150		480	1,2	10	3/4"	193x160x1,5	320	490	71,0	300	250	218	8	26	26	3
200		600	1,2	10	3/4"	249x226x1,5	420	620	134,5	375	320	285	12	30	30	3
200	25	600	1,2	10	3/4"	249x226x1,5	420	620	134,5	360	310	278	12	26	30	3
65	16	290	0,8	10	1/2"	106,5x82x1,5	170	260	14,5	185	145	122	4	18	22	3
80		310	1,2	10	1/2"	123,5x98x1,5	190	275	22,0	200	160	138	8	18	24	3
100		350	1,2	10	3/4"	133,5x106x1,5	225	320	31,0	220	180	158	8	18	24	3
125		400	1,2	10	3/4"	163x135x1,5	260	365	40,0	250	210	188	8	18	26	3
150		480	1,2	10	3/4"	193x160x1,5	320	460	65,0	285	240	212	8	22	26	3
200		600	1,2	10	3/4"	249x226x1,5	420	600	130,0	340	295	268	12	22	30	3

För DN15-50 PN16 levereras normalt istället i PN40 utförande vilka har samma flänsdiameter och håldelning.

Utgåva 2003-01. Reservation för tekniska förändringar.

KLA Armatur AB	Postadress	Besöksadress	Telefon	Telefax	Webb
STOCKHOLM	Box 30038, 104 25 Stockholm	Ernst Ahlgrens väg 1	08-656 14 60	08-656 14 78	info@kla.se
GÖTEBORG	Box 8854, 402 72 Göteborg	Karlavagnsgatan 5	031-779 20 30	031-779 20 03	www.kla.se