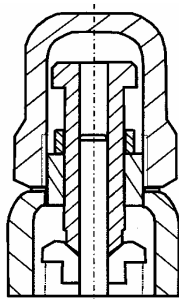
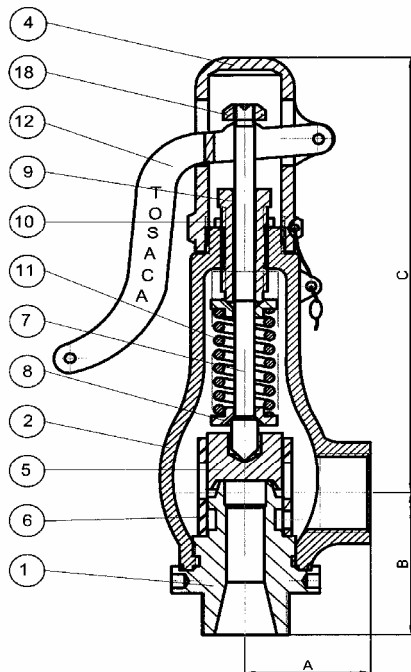


**Safety Relief Valve**
**Type KLA13-800 Bronze PN25**
**Säkerhetsventil**
**Typ KLA13-800 Brons PN25**

Connection	Threaded DIN 259 or ANSI B-2.1	Anslutning	Gängad DIN 259 or ANSI B-2.1
Material	Bronze	Material	Brons
Nominal Pressure	PN25	Nominellt tryck	PN25
Temperature min.	- 10° C	Temperatur min.	- 10° C
Temperature max.(° C)	120 200 230	Temperatur max.(° C)	120 200 230
acc to EN 1092: Tryck (bar)	25 22 18	enligt EN 1092: Tryck (bar)	25 22 18

Seating Surface	temperature (°C)		
Fluid	type	min	max
Steam	Metallisk	-10	+230
Liquid/Gas	Viton (FPM)	-10	+150
Liquid/Gas	Teflon (PTFE)	-10	+230

Tätningssyta	temperatur (°C)		
Fluid	typ	min	max
Ånga	Metallisk	-10	+230
Vätska/gas	Viton (FPM)	-10	+150
Vätska/gas	Teflon (PTFE)	-10	+230


**Gastight cap / Gastät kåpa**

**Lifting Device / Lättverk**
**Construction and materials**
**Konstruktion och material**

Item Pos	Description	Benämning	Material
1	Nozzle	Hus inlopp	Bronze/Brons Rg-5
2	Body	Hus utlopp	Bronze/Brons Rg-5
4	Cap	Kåpa	Brass/Mässing
5	Disc	Kägla	AISI-316L
	O-ring	O-ring	Viton/PTFE
6	Guide	Styrning	Bronze/Brons Rg-5
7	Push Road	Spindel	Brass/Mässing
8	Spring Button	Fjäderknapp	Carbon Steel/Kolstål zn.
9	Ajusting Screw	Justerskruv	Brass/Mässing
10	Tensor Nut	Låsmutter	Brass/Mässing
11	Spring	Fjäderknapp	C.S./Kolstål DIN 1.7223
12	Lever	Lättverk (spak)	Brass/Mässing
14	Elastic Pin	Elastiskt stift	AISI-304
15	Ajusting Ring	Justerring	AISI-304
16	Gasket	Tätning	PTFE
17	Elastic Pin	Elastiskt stift	Carbon Steel/Kolstål
18	Release Nut	Mutter	Carbon Steel/Kolstål
20	Gasket	Tätning	PTFE
21	Elastic Pin	Elastiskt stift	Carbon Steel/Kolstål

Inlet	Outlet	Orif (mm)	Area (mm <sup>2</sup> )	A	B	C		Weight/vikt kg	
						With Lever	Without Lever	With Lever	Without Lever
Inlopp	Utlopp	Genomlopp	Area			Med lättverk	Utan lättverk	Med lättverk	Utan lättverk
1/2"	3/4"	11,5	104	38	50	143	118	1,2	1,1
1/2"	1"	13	133	45	57	154	134	1,6	1,5
3/4"	3/4"	11,5	104	38	50	143	118	1,2	1,1
3/4"	1"	14	154	45	57	154	134	1,6	1,5
3/4"	1 1/4"	14	154	45	66	148	128	1,6	1,5
1"	1"	16	201	45	60	154	134	1,6	1,5
1"	1 1/4"	16	201	45	66	148	128	1,7	1,6
1 1/4"	1 1/4"	18	254	45	66	148	128	1,8	1,7
1 1/2"	2"	28	616	62	89	234	198	3,7	3,5
2"	2"	32	804	62	93	234	198	3,8	3,6


**KLA Armatur AB**

 Box 30038, 104 25 Stockholm  
 Box 8854, 402 72 Göteborg

**Besöksadress**

 Ernst Ahlgrens väg 1  
 Karlavagnsgatan 5

**Telefon**

 08-656 14 60  
 031-779 20 30

**Telefax**

 08-656 14 78  
 031-779 20 30

**Webb**

 info@kla.se  
 www.kla.se