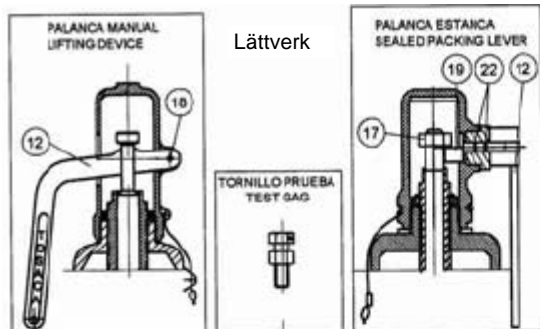
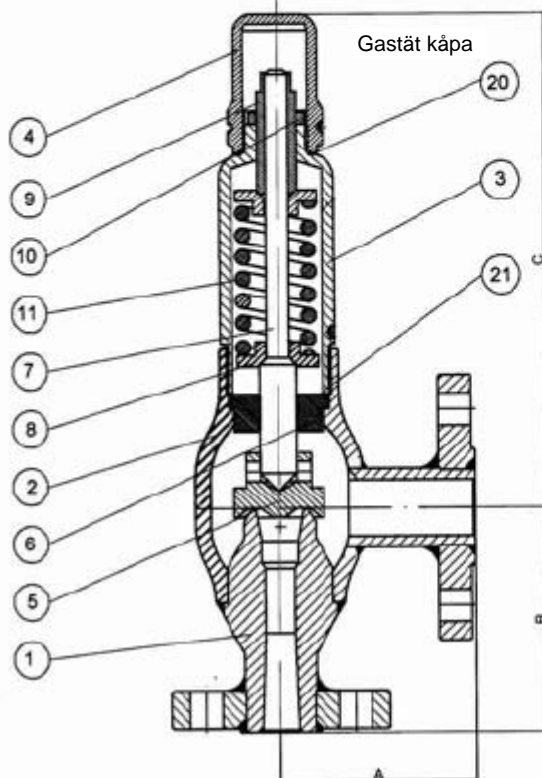


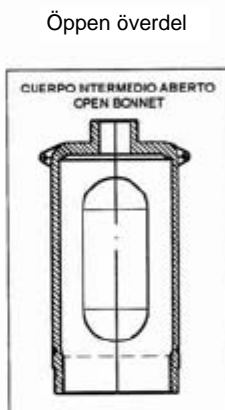
Material Kolstål/Segjärn


Lättverk

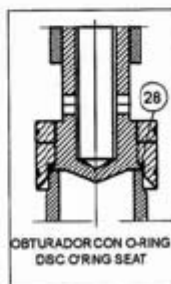
Gastätt lättverk



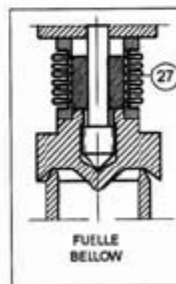
Gastät kåpa



Öppen överdel



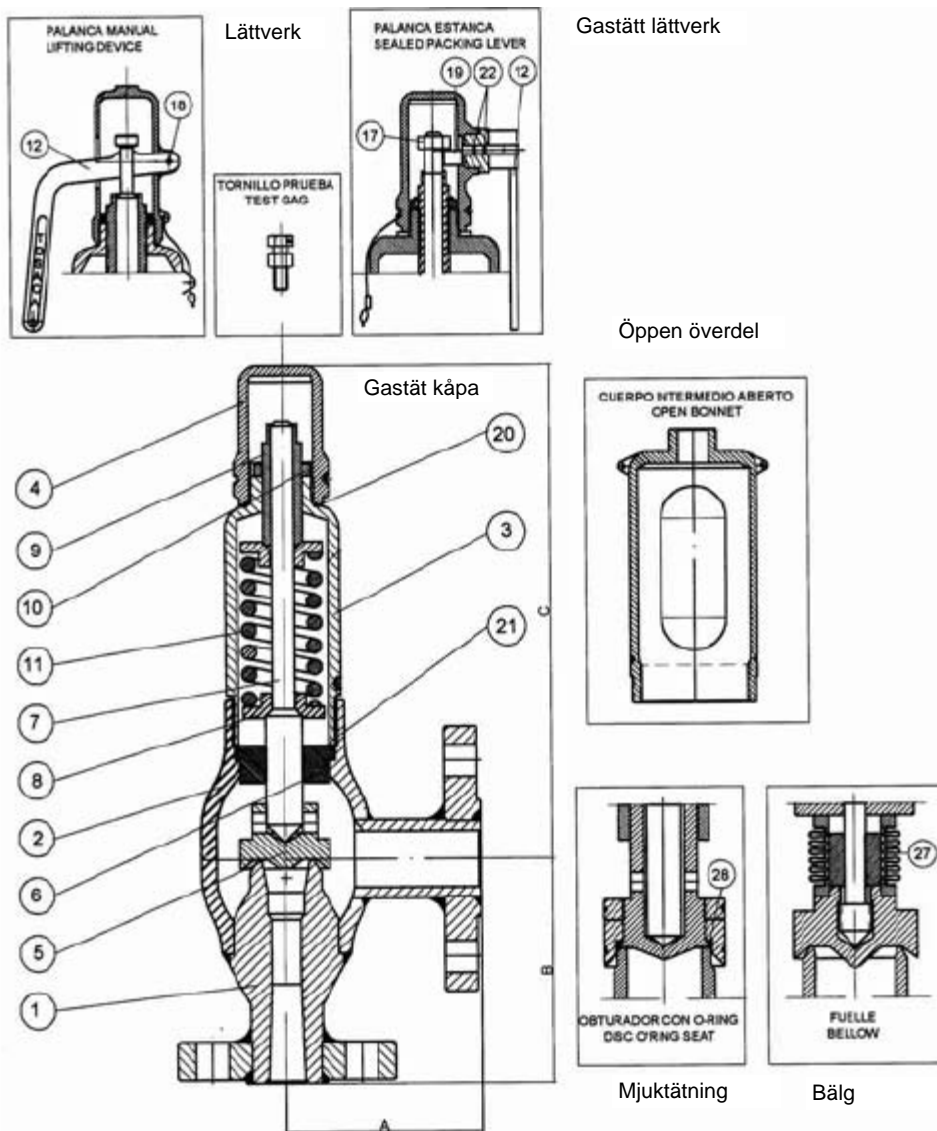
Mjuktätning



Bälgs

Pos	Benämning	Kolstål PN16/25 DN15-65	Kolstål PN16/25 DN80-200	Kolstål PN40 DN15-65	Kolstål PN40 DN80-200
1	Inlopp hus	Kolstål +308L SS	Kolstål +308L SS	Kolstål +308L SS	Kolstål +308L SS
2	Hus	A 106 Gr.B	EN-JS1030	A 106 Gr.B	C.S. 1.0619
3	Överdel hus	A 106 Gr.B	EN-JS1030	A 106 Gr.B	C.S. 1.0619
4	Öppen överdel	A351 CF-8	Mässing	A351 CF-8	Mässing
4	Sluten överdel	A351 CF-8	A216 WCB	A351 CF-8	A216 WCB
5	x Kåglor	420 SS	C.S. +308L SS	420 SS	C.S. +308L SS
6	Styrning	Kolstål zn	C.S. +304 SS	C. Steel zn.	C.S. +304 SS
7	Spindel	420 SS	420 SS	420 SS	420 SS
8	Fjäderknapp	Kolstål zn	Kolstål zn	Kolstål zn	Kolstål zn
9	Justerskruv (mutter)	Mässing	AISI-420	303 SS	AISI-420
10	Låsmutter	Mässing	Kolstål zn	303 SS	Kolstål zn
11	x Fjäder	Kolstål	Kolstål	Kolstål	Kolstål
12	Handspak, lättverk	Mässing	Mässing	Mässing	Mässing
17	Mutter	304 SS	304 SS	Kolstål	304 SS
18	Axelspak	303 SS	303 SS	AISI-303	303 SS
19	Axel gastätt lättverk	303 SS	303 SS	AISI-303	303 SS
20	x Tätning kåpa	NBR+MF	NBR+MF	NBR+MF	NBR+MF
21	x Tätning överdel	NBR+MF	NBR+MF	NBR+MF	NBR+MF
22	x Tätning gastätt lättverk	Viton	Viton	Viton	Viton
27	x Bälgs	316 TI SS	316 TI SS	316 TI SS	316 TI SS
28	x Mjuktätning	Viton / PTFE	Viton / PTFE	Viton / PTFE	Viton / PTFE

x) rekommenderade reservdelar

Material rostfritt stål (samt kolstål och rostfritt stål PN63/100)


Pos	Benämning	Rostfritt stål PN16/25/40 DN15-65	Rostfritt stål PN16/25/40 DN80-200	Kolstål PN63/100 DN15-65	Rostfritt stål PN63/100 DN15-65
1	Inlopp hus	316 L SS	316 L SS	316L + Stellite	316L + Stellite
2	Hus	316 L SS	14.408	A 106 Gr.B	316 L SS
3	Överdel hus	316 L SS	14.408	A 106 Gr.B	316 L SS
4	Öppen överdel	A351 CF-8	A351 CF-8	A351 CF-8	A351 CF-8
4	Sluten överdel	A351 CF-8	A351 CF-8	A351 CF-8	A351 CF-8
5	x Kågl	316 L SS	316 L SS	316L SS	316 L SS
6	Styrning	316 L SS	316 L SS	Kolstål zn.	316 L SS
7	Spindel	316 L SS	316 L SS	420 SS	316 L SS
8	Fjäderknapp	303 SS	304 SS	Kolstål zn.	303 SS
9	Justerskruv (mutter)	303 SS	431 SS	303 SS	303 SS
10	Låsmutter	303 SS	304 SS	Kolstål zn.	303 SS
11	x Fjäder	302 SS	302 SS	Kolstål	302 SS
12	Handspak, lättverk	Brass zn.	Brass zn.	Mässing	Mässing zn.
17	Mutter	316 SS	316 SS	Kolstål	316 SS
18	Axelspak	303 SS	303 SS	AISI-303	303 SS
19	Axel gastätt lättverk	303 SS	303 SS	AISI-303	303 SS
20	x Tätning kåpa	PTFE	PTFE	NBR+MF	PTFE
21	x Tätning överdel	PTFE	PTFE	NBR+MF	PTFE
22	x Tätning gastätt lättverk	Viton	Viton	Viton	Viton
27	x Bälg	316 TI SS	316 TI SS	316 TI SS	316 TI SS
28	x Mjuktätning	Viton / PTF	Viton / PTFE	Viton / PTFE	Viton / PTFE

x) rekommenderade reservdelar

Måttuppgifter

DN	Modell	Fläns		Fläns		Genom- lopp mm	Volym mm ²	A	B	C	kg		
		Inlopp	Utlopp	Inlopp	Utlopp								
15	1400 PN 16	15 x 25	16	16	16	201	85	95	253	7			
	1400 PN 25	15 x 25	25	16	16	201	85	95	253	7			
	1400 PN 40	15 x 25	40	16	16	201	85	95	253	7			
	1400 PN 63	15 x 25	63	16	13	133	85	95	253	7			
	1400 PN 100	15 x 25	100	16	13	133	85	95	253	7			
20	1400 PN 16	20 x 32	16	16	18	254	85	95	253	7,5			
	1400 PN 25	20 x 32	25	16	18	254	85	95	253	7,5			
	1400 PN 40	20 x 32	40	16	18	254	85	95	253	7,5			
	1400 PN 63	20 x 32	63	16	13	133	100	105	253	7,5			
	1400 PN 100	20 x 32	100	16	13	133	100	105	253	7,5			
25	1400 PN 16	25 x 40	16	16	23,8	445	100	105	275	8			
	1400 PN 25	25 x 40	25	16	23,8	445	100	105	275	8			
	1400 PN 40	25 x 40	40	16	23,8	445	100	105	275	8			
	1400 PN 63	25 x 50	63	16	20	314	110	100	275	8			
	1400 PN 100	25 x 50	100	16	16	201	110	100	275	8			
32	1400 PN 16	32 x 50	16	16	29,5	683	110	115	325	11,5			
	1400 PN 25	32 x 50	25	16	29,5	683	110	115	325	11,5			
	1400 PN 40	32 x 50	40	16	29,5	683	110	115	325	11,5			
	1400 PN 63	32 x 50	63	16	23,8	445	110	115	325	11,5			
	1400 PN 100	32 x 50	100	16	20	314	110	115	325	11,5			
40	1400 PN 16	40 x 65	16	16	36	1018	115	140	325	12,5			
	1400 PN 25	40 x 65	25	16	36	1018	115	140	325	12,5			
	1400 PN 40	40 x 65	40	16	36	1018	115	140	325	12,5			
	1400 PN 63	40 x 65	63	16	26	531	115	140	325	12,5			
	1400 PN 100	40 x 65	100	16	23,8	445	115	140	325	12,5			
50	1400 PN 16	50 x 80	16	16	46	1662	120	150	400	14			
	1400 PN 25	50 x 80	25	16	46	1662	120	150	400	14			
	1400 PN 40	50 x 80	40	16	46	1662	120	150	400	14			
	1400 PN 63	50 x 80	63	16	32	804	120	150	400	14			
	1400 PN 100	50 x 80	100	16	32	804	120	150	400	14			
65	1400 PN 16	65 x 100	16	16	59,5	2781	140	170	415	27			
	1400 PN 25	65 x 100	25	16	59,5	2781	140	170	415	27			
	1400 PN 40	65 x 100	40	16	59,5	2781	140	170	415	27			
	1400 PN 63	65 x 100	63	16	48	1810	140	170	415	27			
	1400 PN 100	65 x 100	100	16	39	1195	140	170	415	27			
80	1400 PN 16	80 x 125	16	16	72	4072	160	195	625	58			
	1400 PN 25	80 x 125	25	16	72	4072	160	195	625	58			
	1400 PN 40	80 x 125	40	16	72	4072	160	195	625	58			
100	1400 PN 16	100 x 150	16	16	90	6362	180	220	663	84			
	1400 PN 25	100 x 150	25	16	90	6362	180	220	663	84			
	1400 PN 40	100 x 150	40	16	90	6362	180	220	663	84			
125	1400 PN 16	125 x 200	16	16	105	8659	200	250	760	140			
	1400 PN 25	125 x 200	25	16	105	8659	200	250	760	140			
	1400 PN 40	125 x 200	40	16	105	8659	200	250	760	140			
150	1400 PN 16	150 x 200	16	16	125	12272	242	240	760	150			
	1400 PN 25	150 x 200	25	16	125	12272	242	240	760	150			
	1400 PN 40	150 x 200	40	16	125	12272	242	240	760	150			
200	1400 PN 16	200 x 250	16	16	153	18385	280	276	795	180			
	23 Mutter	Kolstål	Rostfritt stål	1400 PN 25	200 x 250	25	16	153	18385	280	276	795	180
	24 Skruv	Kolstål	Rostfritt stål	1400 PN 40	200 x 250	40	16	153	18385	280	276	795	180

RESERVATION FÖR FÖRÄNDRINGAR