

# Säkerhetsventil friblåsande

## KLA13-06205

### Säkerhetsventil friblåsande

#### KLA13-06205

- Utvändig gänga
- Rödgoods/mässing, mjuktätning FPM Viton
- Typtestad TÜV-SV.746. D/G, genomlopp dO=7mm TÜV-SV.651. D/G

**TYPKOD**                      **Mjuktätning**      **Arbetstemperatur**  
 KLA13-06205.X.0000      FPM Viton              -10 till +160°C

#### UTFÖRANDE

med mjuktätning  
 öppen överdel  
 med friblåsande hål  
 Inlopp uvändig gänga typ G (BSPP) enligt ISO 228/1

#### OPTION/ALTERNATIV

fjäder av rostfritt syrafäst stål DIN EN 1.4571 (316ti)  
 externa delar nickelpläterade

#### ANVÄNDNINGSSOMRÅDEN

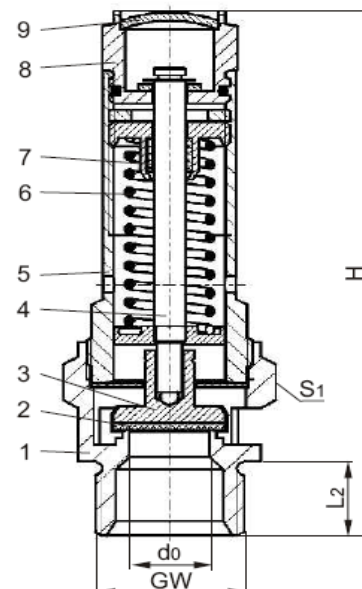
Som säkerhetsventil för skydd mot övertryck i stationära eller mobila tryckkärl.  
 Godkänd för luft och liknande gaser som inte angräper ingående material.

#### OBSERVERAS

Ventilerna levereras med ett förinställt öppningstryck, därför skall vid order anges önskat öppningstryck, medium och temperatur.  
 Ventilen är CE-märkt enligt 97/23/EC (PED) Pressure Equipment Directive

#### INSTALLATION

Fjäderbelastade säkerhetsventiler skall monteras vertikalt, fjäderkåpan skall peka uppåt. Läs igenom separata instruktioner innan installation.



#### MATERIAL

Pos	Benämning	DIN EN	ASTM
1	Hus	CW612N	B 283 UNS C37700
2	Mjuktätning	FPM Viton	
3	Kägla/disk	CW612N	B 283 UNS C37700
4	Spindel	CW612N	B 283 UNS C37700
5	Överdel	CW612N	B 283 UNS C37700
6	Fjäder	1.200	A 576 Grade 1045
7	Spindelstyrning	PTFE	
8	Lyftanordning, lättverk	CW612N	B 283 UNS C37700
9	Slutande kåpa	CW507L	B 30 UNS C26800

#### MÅTT OCH VIKTUPPGIFTER

Nominell storlek	GW	1/4	3/8	1/2	1/2	3/4	1	1 1/4
Genomlopp	d <sub>o</sub>	7	7	7	12	15	18	20
Dimensionskod	.X.	0200	0300	0704	0400	0600	1000	1200
Öppningstryck område	bar	0,4-30	0,4-30	0,4-30	0,2-22	0,2-16	0,2-18	0,2-16
Höjd	H	60	60	67	78	92	110	125
Längd	L2	10	10	12	12	15	18	20
Nyckelgrepp	S1	21	21	24	27	32	41	48
Vikt	ca kg	0,07	0,07	0,17	0,17	0,27	0,48	0,75
Koeff. Kapacitet från 3.0 bar	aw	0,6	0,6	0,60	0,47	0,63	0,63	0,63

KLA Armatur AB	Adress	Telefon	Telefax	Webb
STOCKHOLM	Rissneleden 140B, 174 57 Sundbyberg	08-656 14 60	08-656 14 78	info@kla.se
GÖTEBORG	Box 8854, 402 72 Göteborg	031-779 20 30	031-779 20 03	www.kla.se

# Säkerhetsventil friblåsande

## KLA13-06205

### KAPACITET

Beräkning av massflöde enligt AD2000-Merkblatt A2

Medium:

**Luft** i m<sup>3</sup>/h vid 0°C och 1013,25 mbar

Kapaciteten indikeras nedan och är för helt öppen ventil efter 10% tryckstegring

storlek	GW "	1/4	3/8	1/2	1/2	3/4	1	1 1/4
genomlopp - dO	mm	7,0	7,0	7,0	12,0	15,0	18,0	20,0
flödesarea - Ao	mm <sup>2</sup>	38,48	38,48	38,48	113,1	176,7	254,5	314,2
öppningstryck	barg	Luft m <sup>3</sup> /h						
	0,2	-	-	-	30	60	86	106
	0,4	20	20	20	44	89	128	158
	0,6	23	23	23	52	105	151	186
	0,8	27	27	27	61	123	177	219
	1,0	30	30	30	70	142	205	253
	2,0	50	50	50	114	240	345	426
	3,0	68	68	68	156	327	471	581
	4,0	85	85	85	196	410	591	730
	5,0	102	102	102	236	494	711	878
	6,0	120	120	120	276	577	831	1026
	7,0	137	137	137	315	661	951	1175
	8,0	154	154	154	355	744	1071	1323
	9,0	172	172	172	395	827	1192	1471
	10,0	189	189	189	435	911	1312	1619
	12,0	223	223	223	515	1077	1552	1916
	14,0	258	258	258	594	1244	1792	2212
	16,0	293	293	293	674	1411	2032	2509
	18,0	327	327	327	753	-	2273	-
	20,0	362	362	362	833	-	-	-
	14,0	396	396	396	913	-	-	-
	16,0	448	448	448	-	-	-	-
	18,0	483	483	483	-	-	-	-
	20,0	535	535	535	-	-	-	-