

Klaffbackventil, mjuktätande STRATE-RSK

DN80-800, PN10

Klaffbackventil Strate RSK DN80-800, PN10

Tekniskt perfekt med Strate-systemet

Genom husets speciella konstruktion, stängningselementet och dess infästning har Strate RSK klaffbackventiler följande egenskaper:

100% fritt genomlopp

Lågt tryckfall

Låg ljudnivå med liten igensättningstendens och därmed litet servicebehov

Tät även vid låga mottryck

Lämpliga användningsområden

Vatten, avloppsvatten, luft och gaser

För reducering av tryckslag utrustas ventiler med fjäderbelastning samt tryckdämpningsventil

Tekniska data

Dimensioner och vikt enligt separata datablad

Bygglängd enligt DIN 3202 F6

Flänsar borrade enligt DIN PN10

Max arbetstryck DN80-350: 10 bar, DN400-800: 6 bar

Temperaturområde -35 till +120°C

Material

Hus: DN50-350 Gjutjärn GG25, DN400-800 stål RSt 37.2 (svetsat)

Klaff: Butylgummi B100 för alla typ RSK (utan fjäderbelastning), Perbunan för alla typer RSK-FT (fjäderbelastning)

Hårdhet klaffar från 55 °Sh och med invulkaniserad metallplatta

Option material klaffar: Viton, Silikon, Perbunan

Ytbehandling: Epoxymålning

Option: plastbeläggning, kemisk förnickling, gummering etc.

Specialutföranden som andra material i huset, andra tryckområden etc.

Fråga oss !

Beskrivning

Strate RSK klaffbackventiler har genom klaffens speciella konstruktion och dess infästning 100% fritt genomlopp. Det innebär i praktiken lågt tryckfall och tyst drift. Ett exakt utformat säte garanterar absolut täthet även vid mycket låga mottryck. Strate RSK klaffbackventiler kan erhållas med lättverk för tömning av rörledningen. Kan som option levereras med förbigångsledning och avstängningsventil. DN80-800 kan som option levereras med utanpåliggande fjäderbelastning och från DN100 med tryckdämpningsventil

Användningsområde

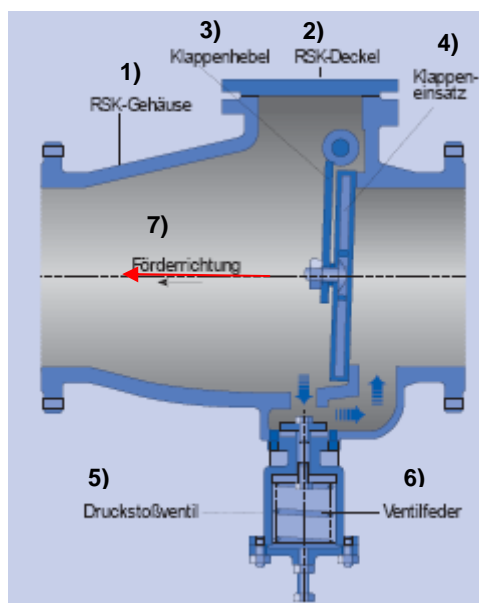
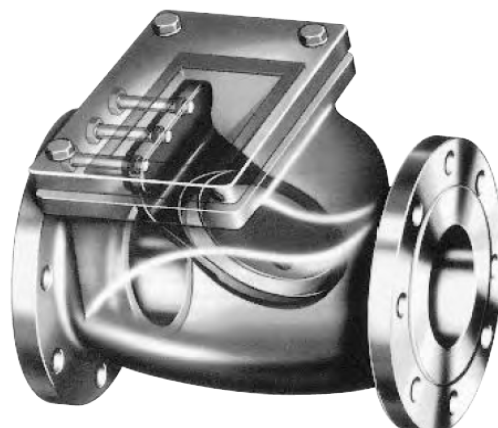
Tack vare det 100% fria genomloppet är Strate RSK klaffbackventiler lämpliga för vätskor med såväl små som stora partiklar, som till exempel kommunalt avloppsvatten.

Tack vare lågt strömningsmotstånd är Strate RSK även lämplig för många andra användningsområden, till exempel dricksvatten.

Med den extra utrustning som är upptagen under rubriken "tillbehör" är Strate RSK klaffbackventiler mycket lämpliga för att motverka uppkomsten av tryckslag.

Strate RSK kan monteras i horisontell såväl som vertikal rörledning.

För avloppsvatten som innehåller fasta partiklar rekommenderas dock horisontellt läge.



1. RSK-Hus
2. RSK-Lock
3. Klaff-arm
4. Klaff
5. Tryckdämpningsventil
6. Ventilfjäder
7. Flödesriktning



RSK-FTUD
med fjäderbelastning
och tryckdämpningsventil

KLA Armatur AB	Postadress	Telefon	Telefax	Webb
STOCKHOLM	Rissneleden 174 57 Sundbyberg	08-656 14 60	08-656 14 78	info@kla.se
GÖTEBORG	Box 8854, 402 72 Göteborg	031-779 20 30	031-779 20 03	www.kla.se

Klaffbackventil, mjuktätande STRATE-RSK

DN80-800, PN10

Tillbehör

Strate-fjäderbelastning

Detta tillbehör eliminerar klaffslag fullständigt och minskar tryckslag avsevärt.

Klaffen kan utifrån ställas in exakt under drift och kan på så sätt anpassas optimalt till de aktuella driftförhållandena.

Fjädern som sitter utanpå RSK-klaffhuset reagerar utan påverkan av lagermotstånd direkt på förändringar i tryck eller strömningshastigheter i tryckledningen.

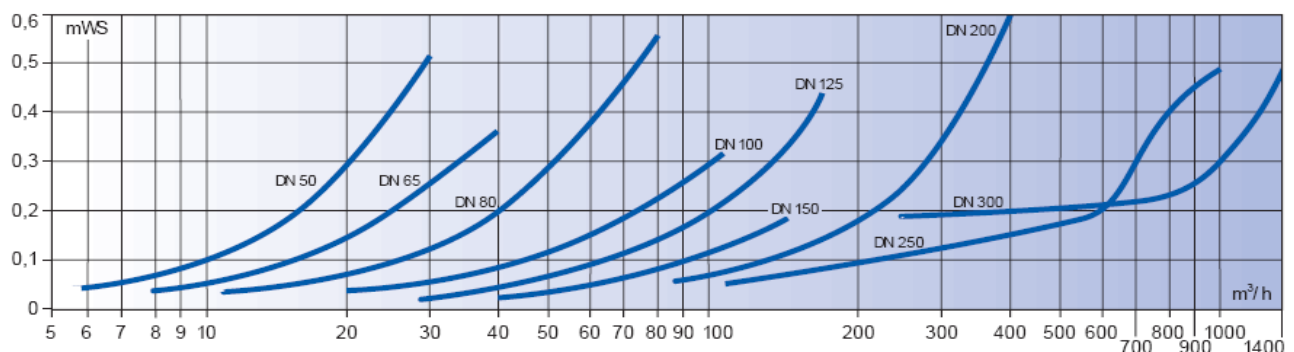
En lägesvisare gör det möjligt att kontrollera klaffens läge.

Strate-tryckdämpningsventil

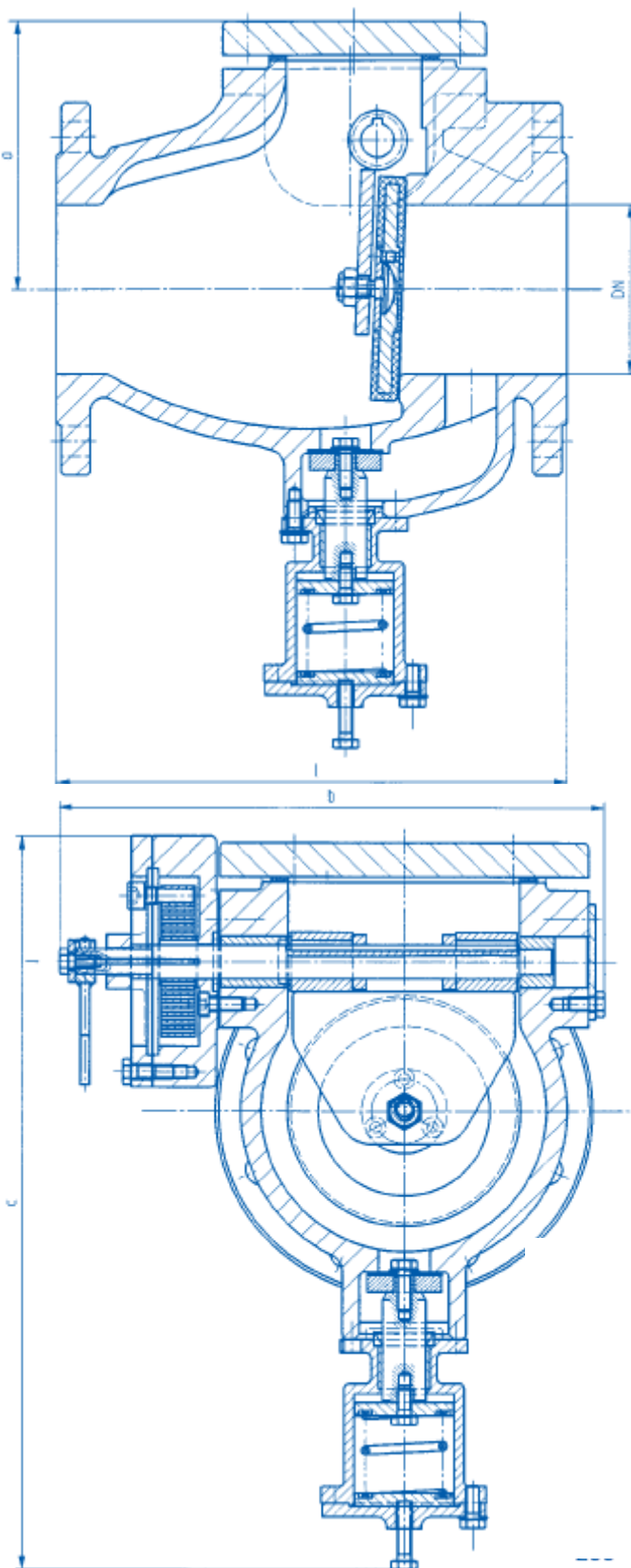
Tryckstötter i närheten av backventilens klaff dämpas tillförlitligt med enkla medel av Strate tryckdämpningsventil så att man förhindrar skadliga effekter

Typ	Utförande	Storlek
RSK	Grundutförande	DN80, DN400-800
RSK-A	Lättverk	DN80, DN400-800
RSK-U	Förbigångsledning och avstängningsventil	DN100-800
RSK-UD	Förbigångsledning och tryckdämpningsventil	DN100-350
RSK-FT	Inställbar fjäderbelastning	DN80, DN400-800
RSK-FTU	Inställbar fjäderbelastning samt förbigångsledning med avstängningsventil	DN100-800
RSK-FTUD	Inställbar fjäderbelastning samt förbigångsledning med tryckdämpningsventil	DN100-800

Tryckfall i mvp (vatten, avloppsvatten) gäller endast typ RSK



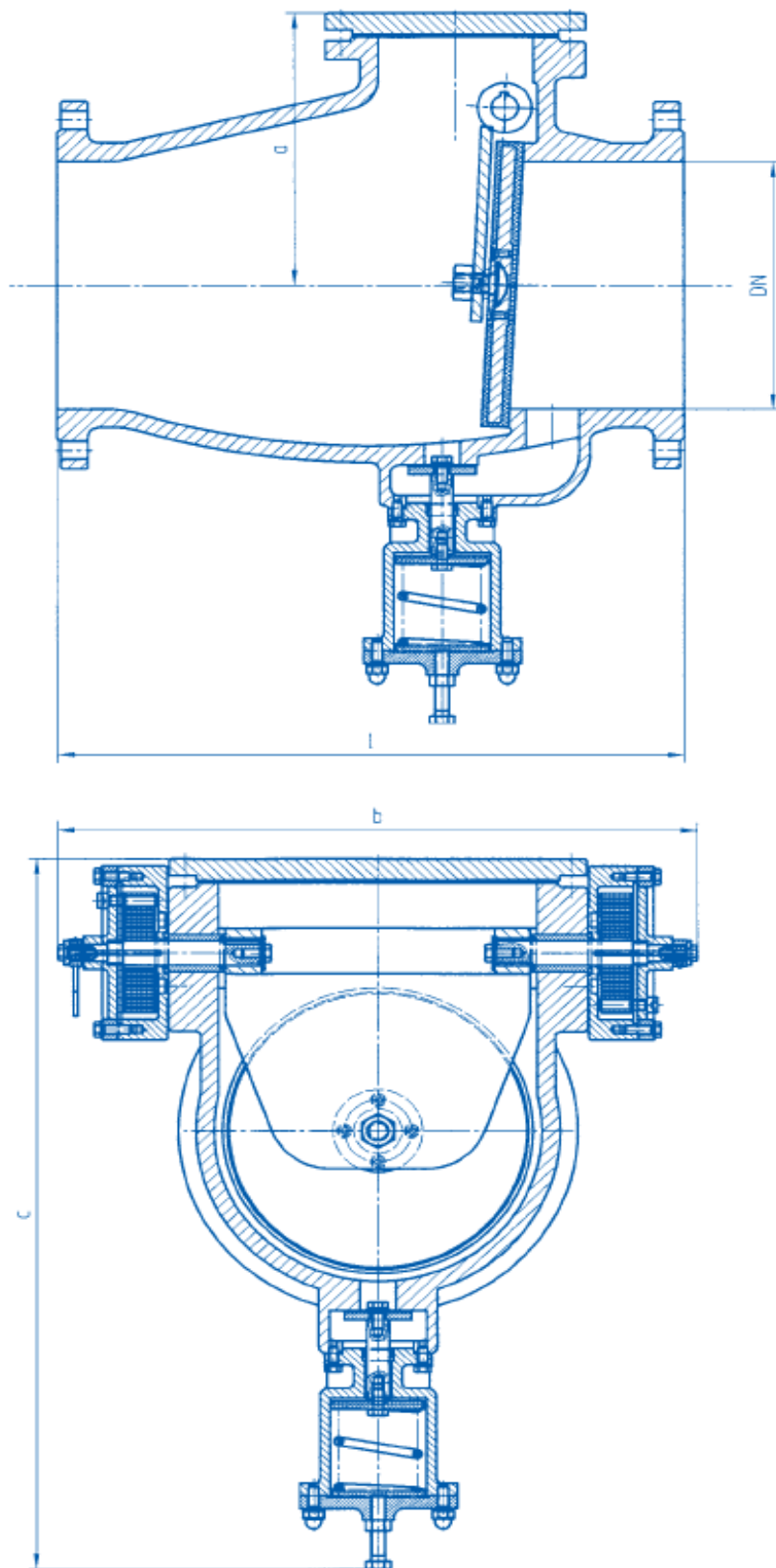
v in m/sec	1	2	3	4	5	DN 50	(DN=NV)
DN 50		1	2	3	4	5	
DN 65			1	2	3	4	5
DN 80				1	2	3	4
DN 100					1	2	3
DN 125						1	2
DN 150							1
DN 200							1
DN 250							1
DN 300							1

**Klaffbackventil, mjuktätande
 STRATE-RSK**
DN80-800, PN10
**Klaffbackventil
 Strate RSK-FTUD
 med fjäderbelastning och tryckdämpningsventil
 DN100-200**


DN	a	b	c	BL	kg
100	165	325	435	300	44,4
125	185	340	475	350	57,4
150	215	380	540	400	70,4
200	270	460	615	500	132,7

Standardutförande
 fjäderhus till höger i flödesriktningen
 (på begäran till vänster)
 För uppgifter om tryckfall
 kan information skickas på begäran

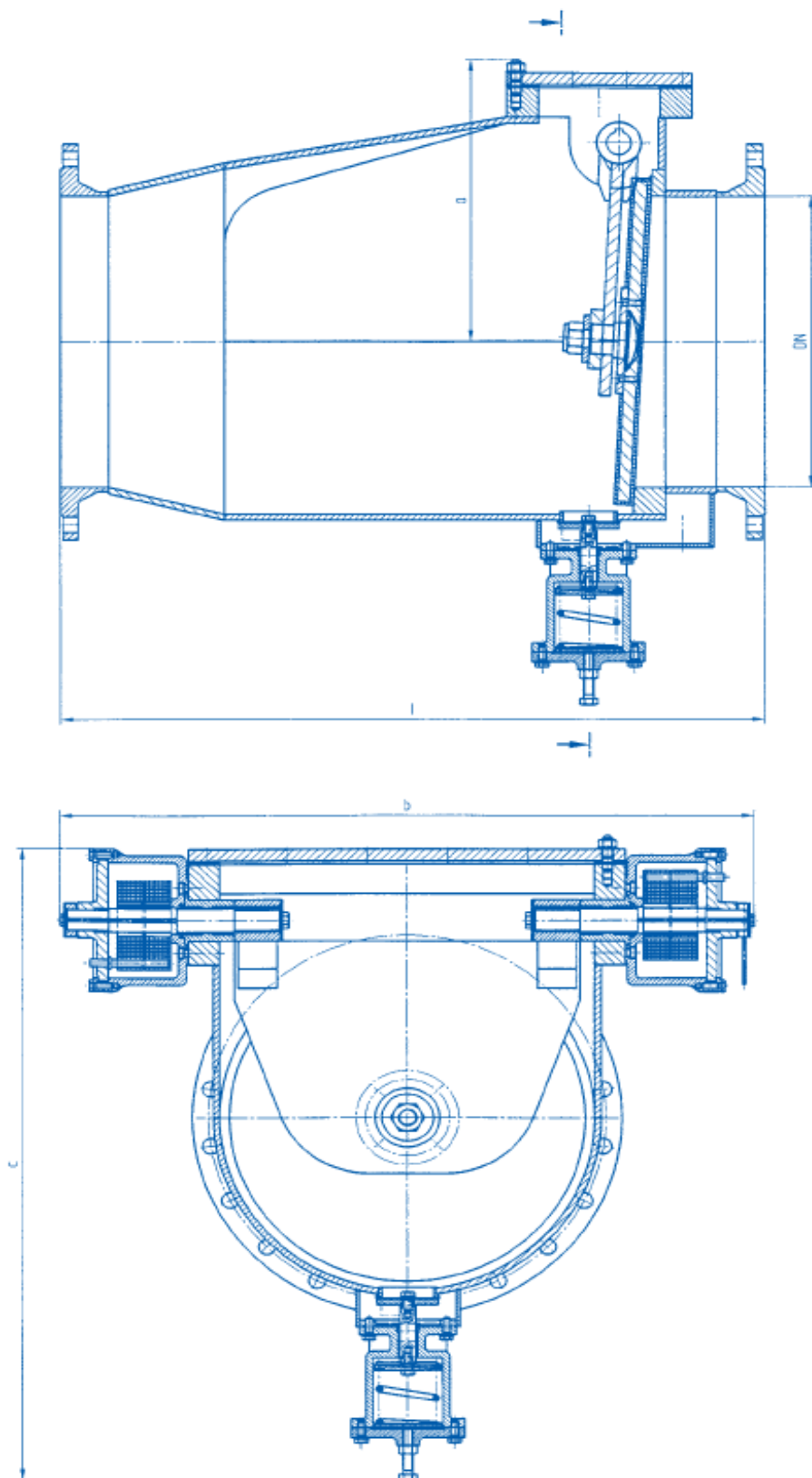
För måttuppgifter utan fjäderbelastning kan information skickas på begäran

**Klaffbackventil, mjuktätande
 STRATE-RSK**
DN80-800, PN10
**Klaffbackventil
 Strate RSK-FTUD
 med fjäderbelastning och tryckdämpningsventil
 DN250-300**


DN	a	b	c	BL	kg
250	290	630	795	600	196,4
300	335	715	865	700	291,4
400	370	770	930	800	363,4

 För uppgifter om tryckfall
 kan information skickas på begäran

För måttuppgifter utan fjäderbelastning kan information skickas på begäran

**Klaffbackventil, mjuktätande
 STRATE-RSK**
DN80-800, PN10
**Klaffbackventil
 Strate RSK-FTUD
 med fjäderbelastning och tryckdämpningsventil
 DN400-800**


DN	a	b	c	BL
400	400	960	960	900
500	480	1085	1100	1100
600	530	1195	1200	1300
700	585	1370	1300	1500
800	630	1470	1400	170

Utförande:

Stål, svetsat

För uppgifter om tryckfall

kan information skickas på begäran

För måttuppgifter utan fjäderbelastning kan information skickas på begäran