

Klaffbackventil, mjuktätande Strate Awastop

DN50-300 PN10

Klaffbackventil, mjuktätande Strate Awastop DN50-300 PN10

100% fritt genomlopp
Lågt tryckfall
Tyst i drift
Liten igensättningstendens

Fördelar

Det snedställda klaffsätet som minskar stängningsljudet eftersom stängningsvägen blir kortare
Bredare anläggningsyta för klaffen som förhindrar genomslag även vid höga tryck
En infästning av klaffen som gör det möjligt att lätt byta ut klaffen

Tekniska data

- Bygglängd enligt DIN 3202 F6
- Flänsar borrade enligt DIN PN10
- Max arbetstryck 10 bar
- Temperatur -25 till +120°C

Material

Hus, lock: Gjutjärn GG25
Klaff: Butylgummi B100 med invulkaniserad metallplatta, hårdhet 55°Sh
Option klaff: Perbunan, Viton, Silikon
Locktätning: Butylgummi B100
Ytbehandling: In- och utvändigt Epoxy
Option: lättverk: Stål C45

Beskrivning

Strate Awastop klaffbackventil har inga onödiga detaljer. Skruvar används endast till att fästa inspektionslocket. Hjärtat i Strate Awastop är klaffen med dess invulkaniserade platta. Klaffen kläms in i locket. Eftersom det inte smalnar av i det rörliga området kommer det inte kunna vrida sig. En extra tätningssläpp gör att klaffen ger absolut tillslutning även vid lågt mottryck. Butylgummit B100 med hårdhet av 55° Sh är avsett för drifttemperaturer upp till +120°C. På begäran kan även andra gummikvaliteter erbjudas såsom Perbunan, Viton, Silikon för drifttemperaturer från -35°C upp till högst 250°C.

En speciell fördel med det snedställda klaffsätet är att stängningsvägen förkortas och ger lägre stängningsljud. Alla Strate Awastop klaffbackventiler har genom husets speciella konstruktion, klaffen och dess infästning 100% fritt genomlopp. Detta innebär i praktiken lågt flödesmotstånd och tyst drift. Strate Awastop klaffbackventiler har liten igensättningstendens och är därmed servicevänliga.

Användningsområden

Tack vare 100% fritt genomlopp är Strate Awastop klaffbackventiler lämpliga för vätskor med såväl små som stora partiklar, som till exempel kommunalt avloppsvatten.

Genom det låga tryckfallet är Strate Awastop dessutom lämplig för många användningsområden med färskvatten och andra vätskor, speciellt där höga tryckförluster skulle krävt kraftigare pumpar.

Under normala driftförhållanden slipper man problem som klaffslag och liknande ljud.

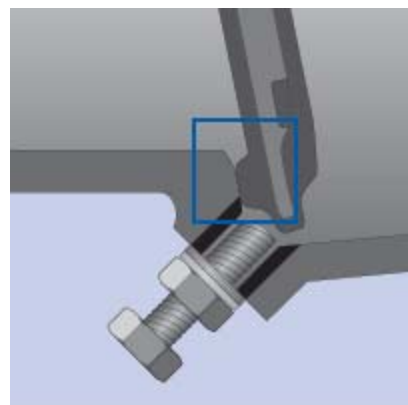
Alternativa utföranden

Om rörledningsdragningen skapar speciella problem som tryckstötter i ledningsnätet och på armaturen, hänvisar vi till Strates specialarmaturprogram, till exempel:

- Strate-RSK klaffbackventiler med fjäderbelastning
- Strate-luftnings- och avluftningsventiler

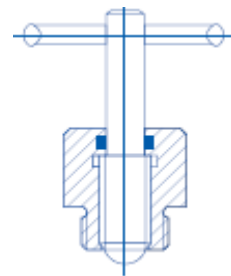
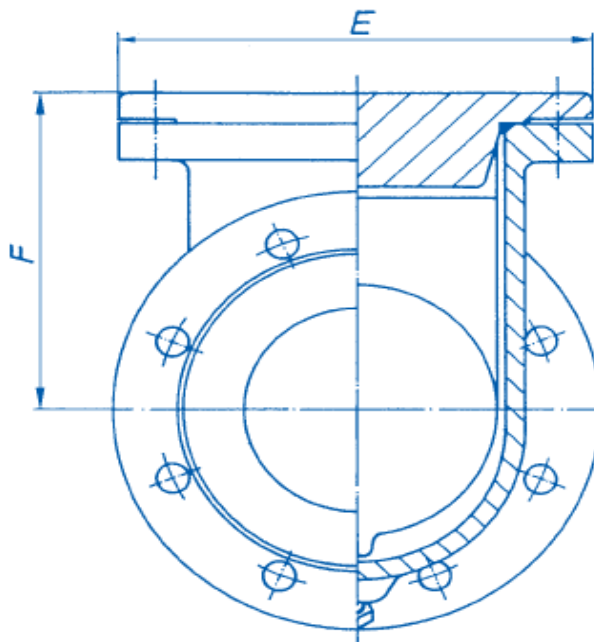
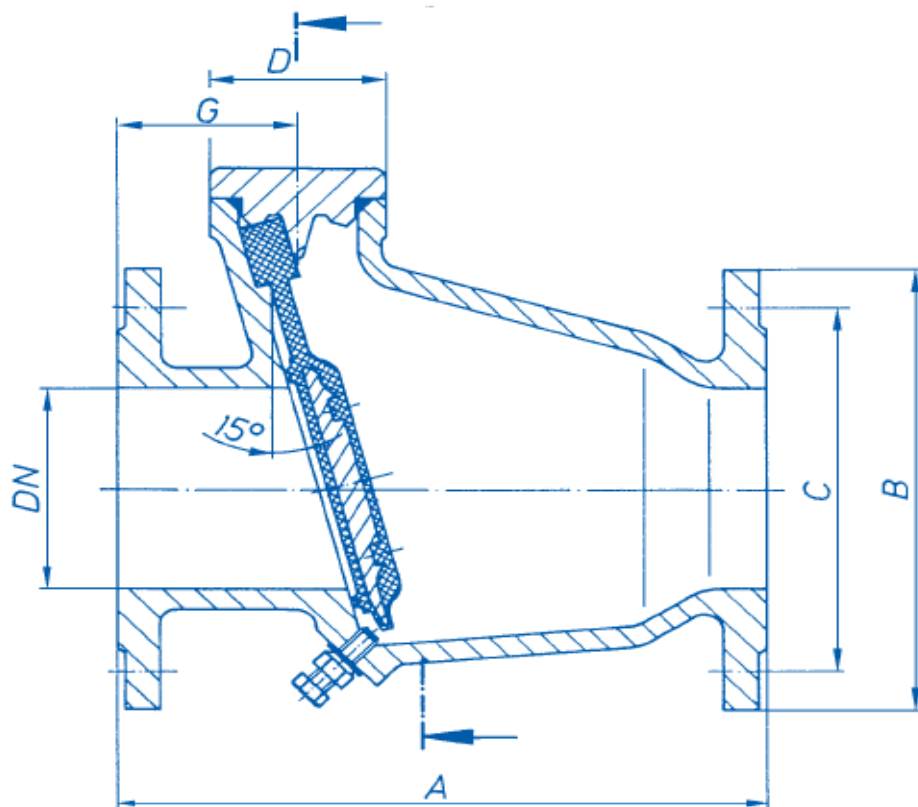


Strate Awastop med lättverk
Vid öppen klaff 100% fritt genomlopp



Tätningssläppen sørjer for optimal tätning

KLA Armatur AB	Postadress	Telefon	Telefax	Webb
STOCKHOLM	Rissneleden 174 57 Sundbyberg	08-656 14 60	08-656 14 78	info@kla.se
GÖTEBORG	Box 8854, 402 72 Göteborg	031-779 20 30	031-779 20 03	www.kla.se

**Klaffbackventil, mjuktätande
 Strate Awastop**
DN50-300 PN10


konstruktion lättverk från DN150

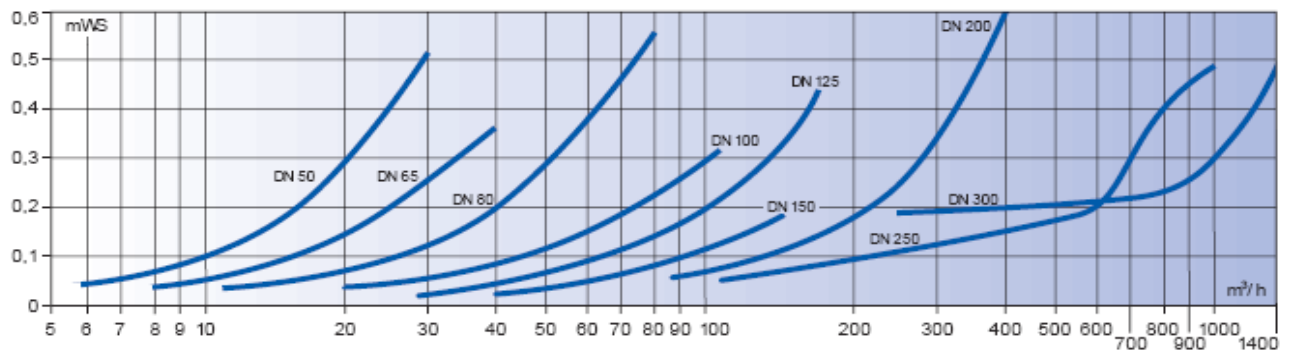
DN	A	B	C	D	E	F	G	kg
50	200	165	125	65	142	120	65	10
65	240	185	145	75	156	130	76	14
80	260	200	160	80	175	140	82	17
100	300	220	180	80	216	160	83	24
125	350	250	210	85	248	180	85,5	35
150	400	285	240	85	276	192	91,5	46
200	500	340	295	100	360	223	103,5	86
250	600	395	350	250	430	280	158	143
300	700	445	400	270	486	315	172	20

med lättverk är option

Klaffbackventil, mjuktätande Strate Awastop

DN50-300 PN10

Tryckfall i mvp (vatten, avloppsvatten)



v in m³/sec		(DN=NW)											
1	2	3	4	5	DN 50								
	1	2	3	4	5	DN 65							
		1	2	3	4	5	DN 80						
			1	2	3	4	DN 100						
				1	2	3	4	DN 125					
					1	2	3	DN 150					
						1	2	3	4	5	DN 200		
							1	2	3	4	5	6	DN 250
								1	2	3	4	5	DN 300