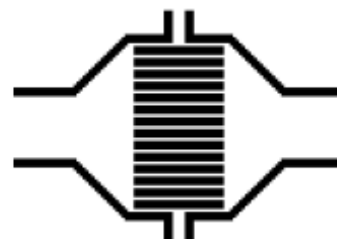


Deflagrationsskydd KITO RG-Def-IIA-...-1.2

H 41 N
07.09

Deflagrationsskydd KITO RG-Def-IIA-...-1.2

- Med invändig gänga G1/8" till G2"
- För explosionsgrupp IIA



Beskrivning

För installation i rörledningar för skydd av containers, tankar och komponenter mot delgration av antändbara vätskor och gaser.

Godkänd för alla substanser i explosionsgrupp IIA1 till IIA med max experimentell säkerhets spaltvidd (MESG) > 0.9 mm.

Bi-direktionell drift i rörledningar, där arbetstryck 1,2 bar abs. och arbetstemperatur +60°C inte får överskridas.

Max avstånd mellan potentiell tändkälla och flamskydd får inte överstiga 50 gånger den invändiga rördiamtern.

Material

Hus av kolstål 1.0038 eller rostfritt syrafast stål 1.4571

Tätningar av HD 3822 eller PTFE

Flamskyddspatron komplett i rostfritt syrafast stål 1.4571

Installation

Kan monteras i både horisontella och vertikala rörledningar.

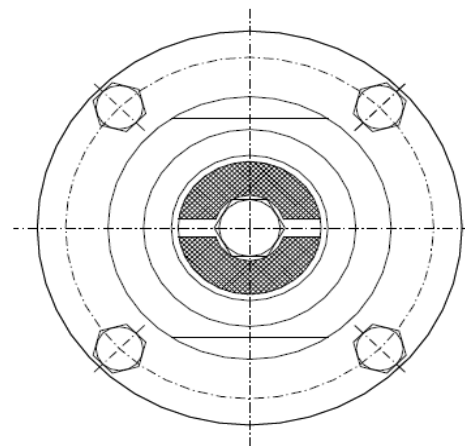
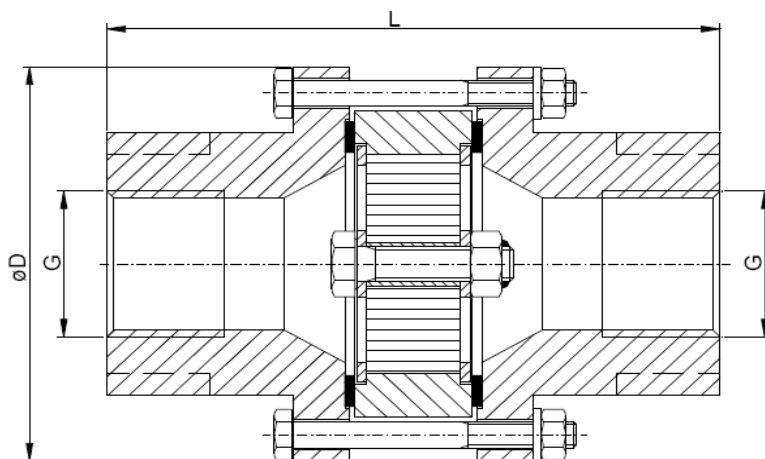
Alla sidor är flamsäkra mot stabil brand.

Certifikat, intyg och märkning

Godkänd med certifikat enligt ISO 16852 och EN 12874

CE-märkt enligt ATEX-Guidline 94/9/EG

EN10204-3.1 materialcertifikat (option)



Material och utförande

| Benämning | Standard | Option |
|-----------------------|---------------------------------------|--------|
| Hus | 1.0038 | 1.4571 |
| Tätning | HD 3822 | PTFE |
| KITO-flamskyddspatron | singel flamskydd med sned korrugering | |
| Flamskyddshållare | 1.4571 | - |
| Flamskydd | 1.4571 | - |
| Bultar/muttrar | A2 | A4 |
| Processanslutning | Invändig gänga | - |

Måttuppgifter

| G | D | L | kg |
|--------|-----|-----|-----|
| 1/8" | 90 | 130 | 3 |
| 1/4" | 90 | 130 | 3 |
| 3/8" | 90 | 130 | 3 |
| 1/2" | 90 | 130 | 3 |
| 3/4" | 90 | 130 | 3 |
| 1" | 90 | 130 | 3 |
| 1 1/4" | 120 | 140 | 4,8 |
| 1 1/2" | 120 | 140 | 4,8 |
| 2" | 120 | 140 | 4,8 |

Beställningsexempel: KITO RG-Def-IIA-1"-1.2

| KLA Armatur AB | Adress | Telefon | Telefax | Webb |
|----------------|-------------------------------------|---------------|---------------|-------------|
| STOCKHOLM | Rissneleden 140B, 174 57 Sundbyberg | 08-656 14 60 | 08-656 14 78 | info@kla.se |
| GÖTEBORG | Box 8854, 402 72 Göteborg | 031-779 20 30 | 031-779 20 03 | www.kla.se |

Deflagrationsskydd
KITO RG-Def-IIA-...-1.2
H 41 N
07.09
Flödeskapacitet - tryckförlust

Flödeskapaciteten V avses för luft med densitet $\rho = 1.29 \text{ kg/m}^3$ vid $T = 273 \text{ K}$ och ett tryck av $p = 1.013 \text{ mbar}$
 Flödeskapaciteten för gaser med annan densitet kan beräknas med följande ekvation:

