

# Synglas, flödesindikator KLA16-881

## Synglas, flödesindikator

### KLA16-881

- Med invändig gänga BSP eller NPT
- Storlek 1/4" - 2"

#### Beskrivning

Synglas - flödesindikator för visuell kontroll av vätskor eller gaser.

Med invändig gänga och hus av gjutjärn, stålgiutgods eller rostfritt syrafast stål.

Som option finns utförande med klaff eller rotor för att underlätta den visuella indikeringen för vissa vätskor eller gaser.

Synglas försedda på båda sidor om huset.

Max arbetstryck: 10 / 16 / 25 / 40 bar

Max arbetstemperatur glas: 150°C eller 280°C

#### Användningsområden

Kan användas i de flesta typer av industrier såsom kemisk, petrokemisk, gas, vatten och livsmedel.

#### Certifikat, intyg och märkning

Ventilen är märkt i huset med DN, tryckclass och material samt CE-märkt

CE-märkt enligt 97/23/EG (PED) deklaration om överensstämmande

Materialintyg enligt EN10204-3.1 (option)

#### Option

Med lampa

#### Installation / Underhåll

Kan monteras både horisontellt och vertikalt i rördledning.

Flöde kan ske i båda riktningarna i standardutförande och med rotor. Med klaff i en flödesriktning.

Flödesriktningspil skall obeserveras.

Typ	Utförande
KLA16-881	Standard
KLA16-881-K	Med klaff av rostfritt stål
KLA16-881-RK	Med klaff av plast (för max +120°C)
KLA16-881-RP	Med rotor av PTFE (för max +260°C)

#### Material

<b>GG</b>	Hus	Gjutjärn GG25
	Lock	GG25 / kolstål S235JRG2
	Skruvar	4.6 / 5.6 galvaniserade
	Glas	Borosilikat glas DIN 7080 (280°C) Soda Lime glas DIN 8902 (150°C)
	Tätning lock	Grafit (andra material mot förfrågan)
<b>CS</b>	Hus	Stålgiutgods GS-C25 (1.0619 / GP240GH)
	Lock	Stålgiutgods GS-C25 (1.0619 / GP240GH) / kolstål S235JRG2
	Skruvar	4.6 / 5.6 galvaniserade
	Glas	Borosilikat glas DIN 7080 (280°C) Soda Lime glas DIN 8902 (150°C)
	Tätning lock	Grafit (andra material mot förfrågan)
<b>SS</b>	Hus	Rostfritt syrafast stål 1.4408
	Lock	Rostfritt syrafast stål 1.4408 / rostfritt stål 1.4301
	Skruvar	A4-70
	Glas	Borosilikat glas DIN 7080 (280°C) Soda Lime glas DIN 8902 (150°C)
	Tätning lock	Grafit (andra material mot förfrågan)



Standard



Med klaff

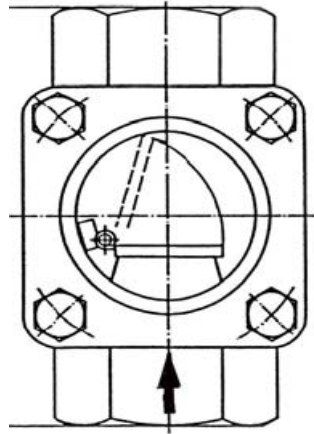


Med rotor

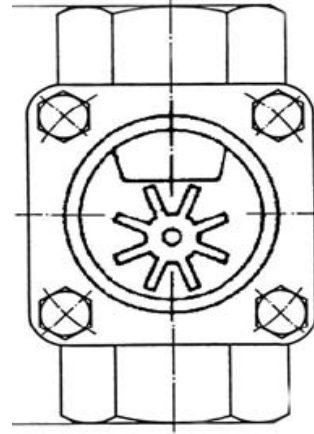
KLA Armatur AB	Adress	Telefon	Telefax	Webb
STOCKHOLM	Rissneleden 140B, 174 57 Sundbyberg	08-656 14 60	08-656 14 78	info@kla.se
GÖTEBORG	Box 8854, 402 72 Göteborg	031-779 20 30	031-779 20 03	www.kla.se

## Synglas, flödesindikator KLA16-881

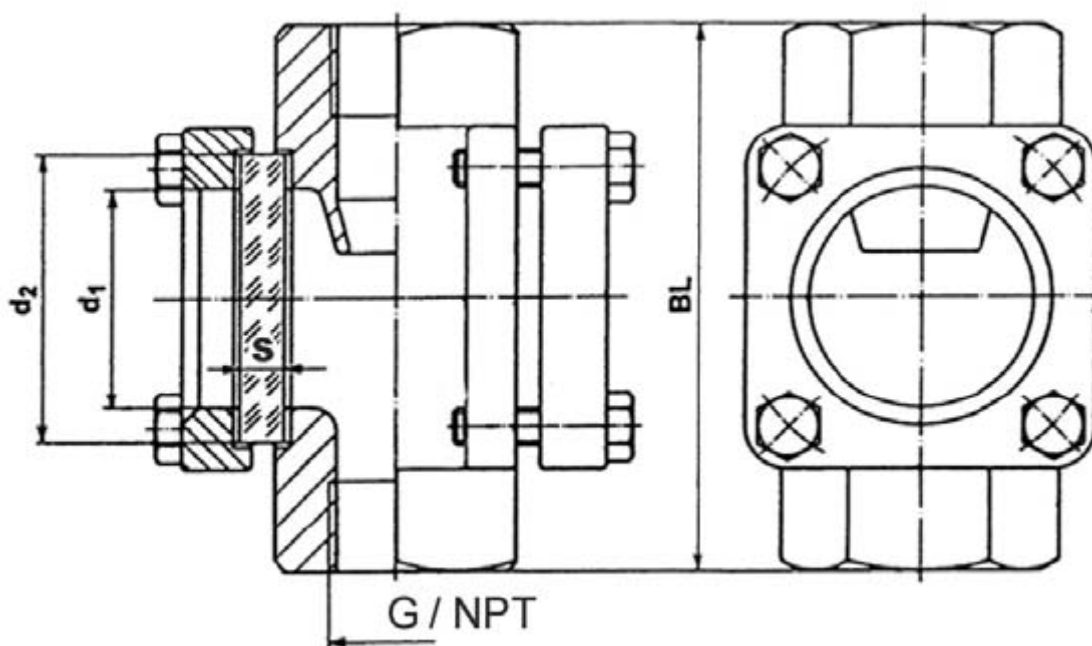
### Måttuppgifter



Option med klaff



Option med rotor



BSP / NPT		PN16 PN25 PN40					
DN	"	BL	d1	d2	S	S	S
8	1/4"	100	32	45	10	10	10
10	3/8"	100	32	45	10	10	10
15	1/2"	100	32	45	10	10	10
20	3/4"	120	48	63	10	12	15
25	1"	120	48	63	10	12	15
32	1 1/4"	160	65	80	12	15	20
40	1 1/2"	160	65	80	12	15	20
50	2"	230	80	100	15	20	25
50*	2"	180	80	100	15	20	25

\* (GG) gjutjärn

NPT gänga finns endast för hus av ståljutgods och rostfritt stål