

# Kulventil

## KLA-F211-300

### Kulventil

#### Typ KLA-F211-300

#### 1/2" - 8", ANSI 300 lbs

#### Med flänsar, 2-delat hus

#### Beskrivning

2-delat hus (split-body)  
 Flänsar enligt ANSI B16.50  
 Bygglängd enligt ANSIB16.10  
 Fullt genomlopp  
 Flytande kula  
 Utblåsningssäker spindel  
 Antistatiskt utförande enligt API607  
 Montagefläns för manöverdon ISO 5211  
 Fire-Safe design  
 CE-märkt enligt 97/23/EG (PED)  
 Som standard med handspak och stoppskruv för mekaniskt ändlägesstopp i öppet och stängt läge.  
 Låsbar handspak kan levereras upp till DN100



#### Material

Hus av ståljutgods, rostfritt stål eller syrafast stål  
 Kula av rostfritt eller syrafast stål  
 Spindel av rostfritt eller syrafast stål  
 Säten av glasfiberförstärkt PTFE+15%GF  
 Spindeltätning av PTFE

#### Manöverdon

Handspak, snäckväxeldon med ratt, pneumatiska, elektriska, elektrohydrauliska manöverdon etc.

#### Användningsområden

Kan användas i de flesta typer av industrier såsom kemisk, petrokemisk, gas, vatten och livsmedel.

#### Certifikat, intyg och märkning

Ventilen är märkt i huset med DN, tryckklass och material samt CE-märkt  
 Handspaken är märkt med typ  
 CE-märkt enligt 97/23/EG (PED) deklaration om överensstämmande  
 Materialintyg enligt EN10204-3.1 (option)

#### Kvs-värde

Se tabell, Kvs-värde är vattenflöde i m<sup>3</sup>/h vid tryckfallet 1 bar och temperatur +20°C vid fullt öppen ventil med fullt genomlopp

#### Vridmoment

Se tabell, angivet som öppningsmoment i Nm för vatten och temperatur +20°C. För icke smörjande medier ökar angivet vridmoment

#### Installation och underhåll

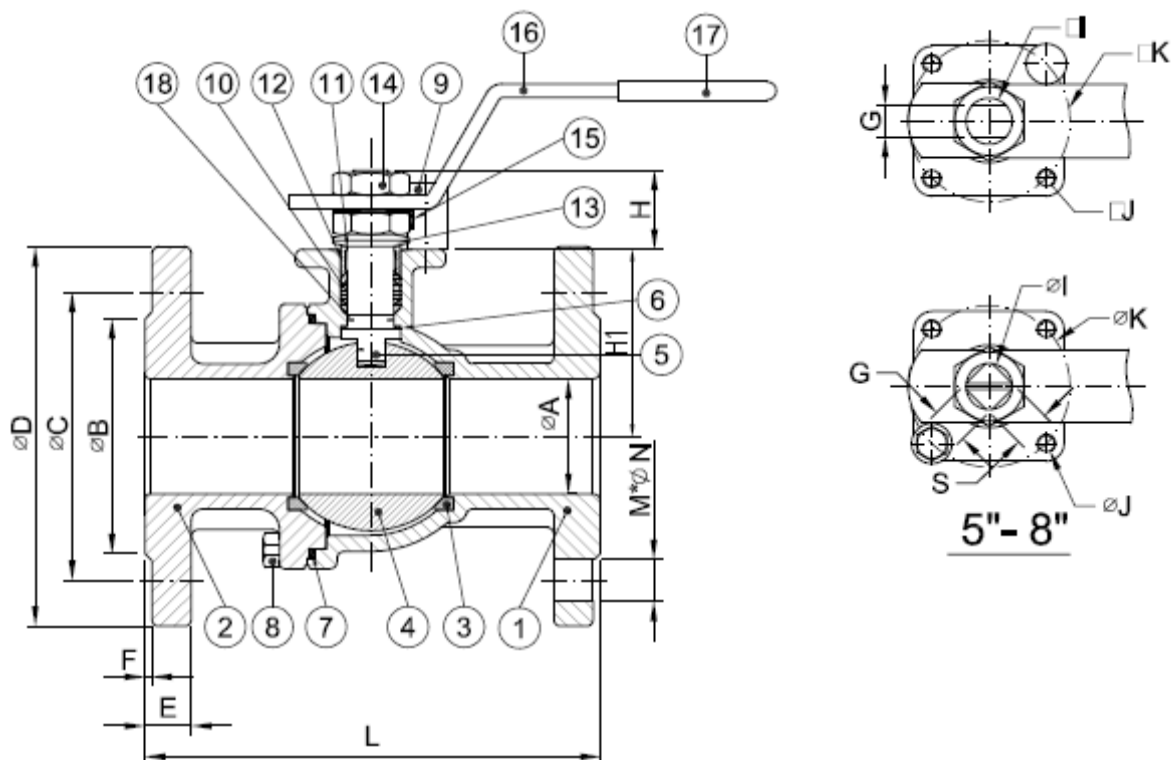
Montage mellan rörlänsar enligt ANSI B16.50 (se måttuppgifter)  
 Flänspackningar erfordras  
 Kan monteras i valfritt inbyggnadsläge, vertikalt och horisontellt.  
 Flöde kan ske i båda flödesriktningarna.  
 Tät i båda flödesriktningarna.  
 I drift skall ventilen vara antingen i helt öppet läge eller helt stängt läge, alla andra lägen innebär risk för skador på tätningsytorna med otäthet som följd.  
 Ventilen är normalt sett underhållsfri men bör dock för bästa funktion manövreras minst några gånger per år.

Storlek	Kvs m <sup>3</sup> /h	PN16 Nm	PN40 Nm
1/2"	18	13	25
3/4"	42	14	27
1"	70	17	30
1 1/4"	110	24	33
1 1/2"	175	40	45
2"	280	45	75
2 1/2"	510	65	125
3"	900	105	225
4"	1450	185	280
5"	2450	245	360
6"	3700	620	890

KLA Armatur AB	Adress	Telefon	Telefax	Webb
STOCKHOLM	Rissneleden 140B, 174 57 Sundbyberg	08-656 14 60	08-656 14 78	info@kla.se
GÖTEBORG	Box 8854, 402 72 Göteborg	031-779 20 30	031-779 20 03	www.kla.se

# Kulventil

## KLA-F211-300

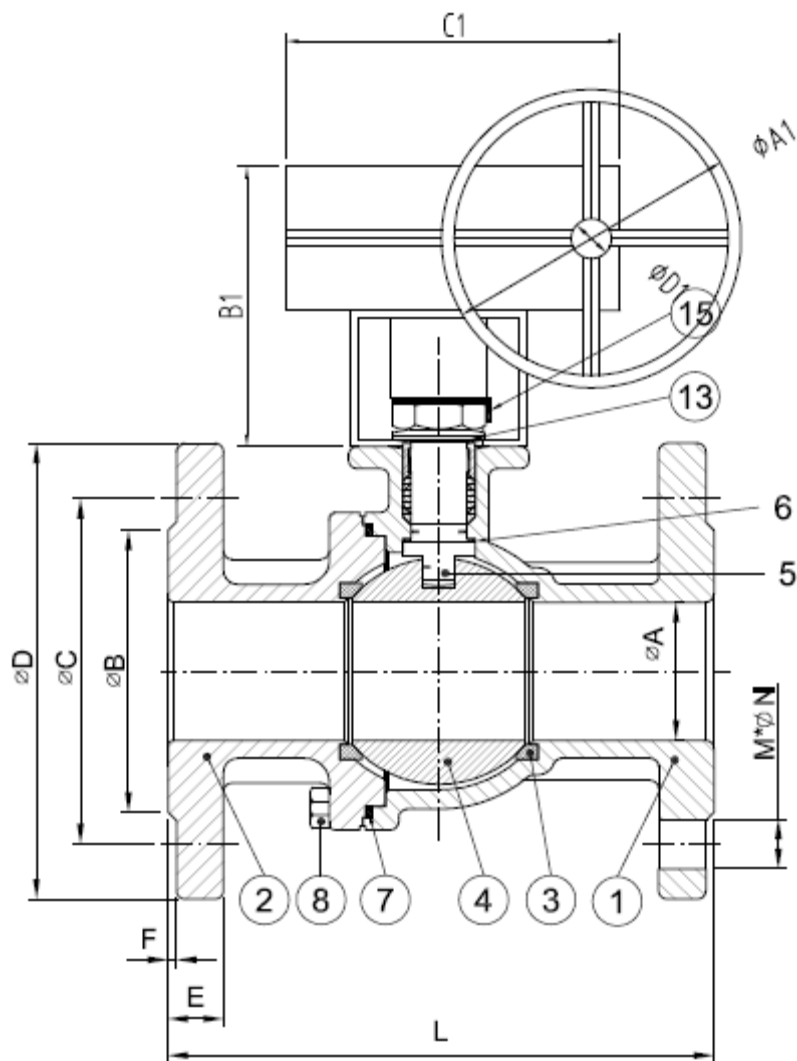

**Måttuppgifter**

Storlek	Hus																Bygglängd		ISO521
	B	C	D	E	F	M	N	A	G	H	H1	I	J	K	L	S			
1/2"	35,0	66,5	95,0	14,3	1,6	4	16,0	16,0	9,0	24,0	42,0	12,7	M6	50,0	140,0	-	F05		
3/4"	43,0	82,5	117,0	15,9	1,6	4	19,0	20,0	9,0	24,0	42,0	12,7	M6	50,0	152,0	-	F05		
1"	51,0	88,9	124,0	17,5	1,6	4	19,0	25,0	10,0	25,0	51,0	16,0	M6	50,0	165,0	-	F05		
1 1/4"	64,0	98,5	133,0	19,1	1,6	4	19,0	32,0	10,0	25,0	55,0	16,0	M6	50,0	178,0	-	F05		
1 1/2"	73,0	114,5	156,0	20,7	1,6	4	22,0	38,0	14,0	33,0	71,0	20,0	M8	70,0	190,0	-	F07		
2"	92,0	127,0	165,0	22,3	1,6	8	19,0	50,0	14,0	33,0	80,0	20,0	M8	70,0	216,0	-	F07		
2 1/2"	105,0	149,0	190,0	25,4	1,6	8	22,0	65,0	14,0	33,0	95,0	20,0	M8	70,0	241,0	-	F07		
3"	127,0	168,0	210,0	28,6	1,6	8	22,0	80,0	18,0	40,0	112,0	24,0	M10	102,0	283,0	-	F10		
4"	157,0	200,0	254,0	31,8	1,6	8	22,0	100,0	18,0	40,0	134,0	24,0	M10	102,0	305,0	-	F10		
5"	186,0	235,0	279,0	35,0	1,6	8	22,0	125,0	22,0	40,0	169,0	28,0	M10	102,0	381,0	22,0	F10		
6"	216,0	270,0	318,0	36,6	1,6	12	22,0	150,0	27,0	40,0	208,0	36,0	M12	125,0	403,0	27,0	F12		
8"	270,0	330,0	381,0	41,3	1,6	12	25,0	200,0	27,0	40,0	238,0	36,0	M12	125,0	502,0	27,0	F12		

Pos	Benämning	CF8M	WCB	CF8
1	Hus	CF8M	WCB	CF8
2	Hus ändstycke	CF8M	WCB	CF8
3	Sätetätning	PTFE	PTFE	PTFE
4	Kula	CF8M	CF8	CF8
5	Spindel	SUS 316	SUS 316	SUS 316
6	Tätning	Grafit	Grafit	Grafit
7	Tätning	Grafit	Grafit	Grafit
8	Skruv	SUS 304	SUS 304	SUS 304
9	Stopskruv	SUS 304	SUS 304	SUS 304
10	Spindeltätning	Grafit	Grafit	Grafit
11	Glandbussning	PTFE	PTFE	PTFE
12	Glandpackning	SUS 304	SUS 304	SUS 304
13	Fjäderbricka	SUS 304	SUS 301	SUS 304
14	Mutter för handspak	SUS 304	SUS 304	SUS 304
15	Låsbricka	SUS 304	SUS 304	SUS 304
16	Handspak	SUS 304	SUS 304	SUS 304
17	Plastöverdrag	PVC	PVC	PVC
18	Antistatisk anordning	316	316	316

# Kulventil

## KLA-F211-300


**Måttuppgifter**

Storlek	Växel			
	A1	B1	C1	D1
4"	200,0	129,0	134,0	15,0
5"	200,0	147,0	178,0	19,0
6"	300,0	150,0	200,0	19,0
8"	300,0	150,0	200,0	19,0