

Kilslidventil ASA

KLA-041

Kilslidventil ASA

Typ KLA-041

2" - 24", ANSI 300 lbs

Med flänsar

Beskrivning

ASA-kilslidventil
 Flänsar ANSI 300 lbs, B16.5 RF
 Bygglängd EN 558-2 serie 19 (2" till 8")
 Bygglängd EN 558-2 serie 4 (10" till 24")
 O.s.&y. (outside screw & yoke)
 Utvändig spindelgänga
 Med bygel
 Stigande spindel
 Fastliggande ratt
 Elastisk kilslid
 Metallisk tätning
 Tätningsringarna i huset och på kilsliden är svetsade
 ASA-kilslidventilen är försedd med backtätning

Manöverdon

Handratt (standard)
 Snäckväxeldon med ratt
 Elektriskt manöverdon

Material

Hus av ståljutgods A 216 WCB
 Tätningsytor av rostfritt stål / trim 8

Temperaturområde

-29°C upp till 425°C
 Arbetstemperatur och arbetstryck relation
 Max 200°C vid 43,8 bar
 Max 300°C vid 38,7 bar
 Max 425°C vid 28,8 bar

Användningsområden

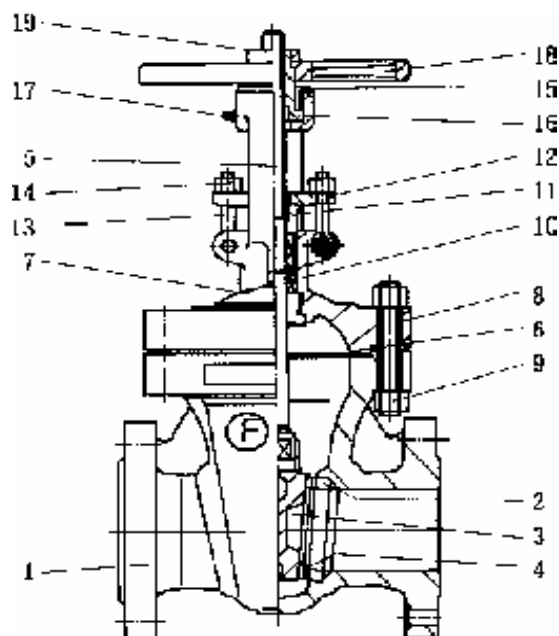
För icke aggressiva vätskor, gaser, ånga, vatten.
 ANSI B 16.34 standard fastställer tillåtet arbetstryck i relation till temperatur.

Provning

ASA-kilslidventilen provtrycks med kallt vatten:
 Öppen ventil: Nominellt tryck (PN) x 1,5
 Stängd ventil: Nominellt tryck (PN)

Certifikat, intyg och märkning

CE-märkt enligt 97/23/EG (PED) deklARATION om överensstämmande
 Ventilen är märkt med storlek, tryckklass och material
 Materialcertifikat EN10204-3.1 (option)

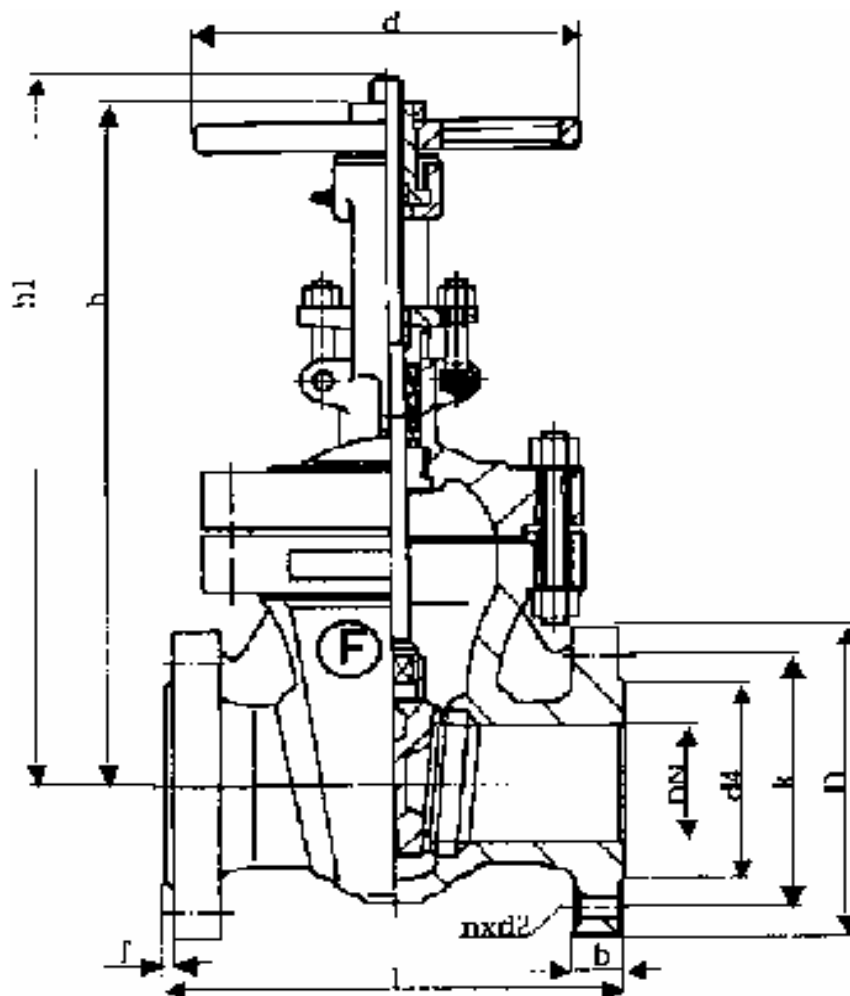


Pos	Benämning	Material	W.Nr
1	Hus	A216WCB	1.0619
2	Säte i huset	A105+HF	-
3	Kilslid	A216WCB	1.0619
4	Säte i kilslid	13%Cr	-
5	Spindel	A182 F6	1.4006
6	Tätning	Graphit/Metal	-
7	Överdel hus	A216WCB	1.0619
8	Bult	A193B7	1.7225
9	Mutter 6K	A1942H	1.0503
10	Packning	Graphit	-
11	Gland	A182F6	1.4006
12	Gland fläns	A105	1.0402
13	Bult	A193B7	1.7225
14	Mutter 6K	A1942H	1.0503
15	Retaining nut	C35	1.0501
16	Gängad bussning	D2	1.2379
17	Smörjnippel	/	71412
18	Handratt	GGG-40	0.7040
19	Mutter 6K	C35	1.050

KLA Armatur AB	Postadress	Telefon	Telefax	Webb
STOCKHOLM	Rissneleden 140B, 174 57 Sundbyberg	08-656 14 60	08-656 14 78	info@kla.se
GÖTEBORG	Box 8854, 402 72 Göteborg	031-779 20 30	031-779 20 03	www.kla.se

Kilslidventil ASA

KLA-041



DN	"	D	k	d4	d	l	h	h1	n	d2	b	f	U/hub	Kg
50	2	165,1	127	92,1	200	216	348	415	8	15,9	22,2	1,6	16	23,5
65	2 1/2	190,5	149,2	104,8	250	241	-	477	8	19	25,4	1,6	-	34
80	3	209,6	168,3	127	250	283	440	530	8	19	28,6	1,6	18	51
100	4	254	200	157,2	320	305	502	619	8	19	31,8	1,6	23,5	76,5
150	6	317,5	269,9	215,9	360	403	653	820	12	19	36,5	1,6	27,5	143
200	8	381	330,2	269,9	450	419	800	1010	12	22,2	41,3	1,6	35	220,5
250	10	444,5	387,4	323,9	450	457	967	1232	16	25,4	47,6	1,6	43	349,5
300	12	520,7	450,9	381	500	502	1135	1450	16	28,6	50,8	1,6	38	464,5
350	14	584,2	514,4	412,8	600	762	-	1645	20	28,6	54	1,6	-	729
400	16	647,7	571,5	469,9	600	838	-	1841	20	31,8	57,2	1,6	-	931
450	18	711,2	628,7	533,4	680	914	-	1943	24	31,8	60,3	1,6	-	1504
500	20	774,7	685,8	584,2	750	991	-	2154	24	31,8	63,5	1,6	-	1938
600	24	914,4	812,8	692,2	915	1143	-	2553	24	38,1	69,9	1,6	-	3410