

Membranventiler

KLA-5MG

Membranventiler

KLA-5MG

- Gjutjärn GG25 eller rostfritt stål

Beskrivning

2/2-vägs membranventiler med valfri flödesriktning

Manövrering

- Manuell manövrering med handratt med integrerad lägesindikering
- Pneumatisk manövrering: enkelverkande luft öppnar och fjäder stänger

Material

Hus: gjutjärn GG25 eller rostfritt syrafast stål 1.4408/1.4435
 Membran: EPDM, FKM Viton eller PTFE/EPDM
 Manöverdon: plast

Anslutning

Flänsar PN16:

DN15-150 (manuellt manövrerad)
 DN15-150 (pneumatiskt manövrerad)
 (flänsar PN16 - DN65 levereras med 4 hål utförande!)

Flänsar PN10:

DN200 (manuellt manövrerad)

Invändig gänga DIN ISO 228:

G1/2"-G2"

Svetsändar:

DN15-50 enligt ISO 4200
 DN15-50 enligt DIN 11850-R2

Luftanslutning

G1/4"

Tryckområde

se separat tabell

Styrtryck (tryckluft)

5,5 - 7 bar, (vid enkelverkande fjäder stänger funktion)
 max pilottryck (tryckluft) temperatur +40°C

Medium

Korrosiva, inerta, gasformiga fluider och vätskor som inte har negativ påverkan fysiskt och kemiskt för material i ventilhus och membran.

Temperaturområde

0 upp till +80°C
 (upp till max +150°C mot förfrågan)

Montageposition

Valfri

Option

Andra styrfunktioner mot förfrågan

Ovanstående information är menad endast som vägledning och vi förbehåller sig rätten till ändra data utan avisering.



Typkoder

KLA-5MG= membranventil

Anslutning

G= invändig gänga DIN ISO 228
 L= svetsändar ISO 4200
 M= svetsändar DIN 11850-R2
 F= flänsar EN 1092-1 typ 11-B
 andra mot förfrågan

Material hus

3= rostfritt syrafast stål 1.4408/1.4435
 5= gjutjärn GG25

Manövrering

00= manuell med ratt
 01= pneumatisk

Typkod exempel

KLA-MG-G3300
 membranventil
 invändig gänga
 rostfritt syrafast stål
 manuellt manövrerad med handratt

Max mediumtryck (bar)

Membran FPM viton	0-10 bar DN15-100
Membran EPDM	0-8 bar DN125 0-6/8 bar DN150 0-5 bar DN200
Membran PTFE/EPDM	0-6 bar DN15-50 endast gänga eller svetsändar

KLA Armatur AB Adress

STOCKHOLM Rissneleden 140B, 174 57 Sundbyberg
 GÖTEBORG Box 8854, 402 72 Göteborg

Telefon

08-656 14 60
 031-779 20 30

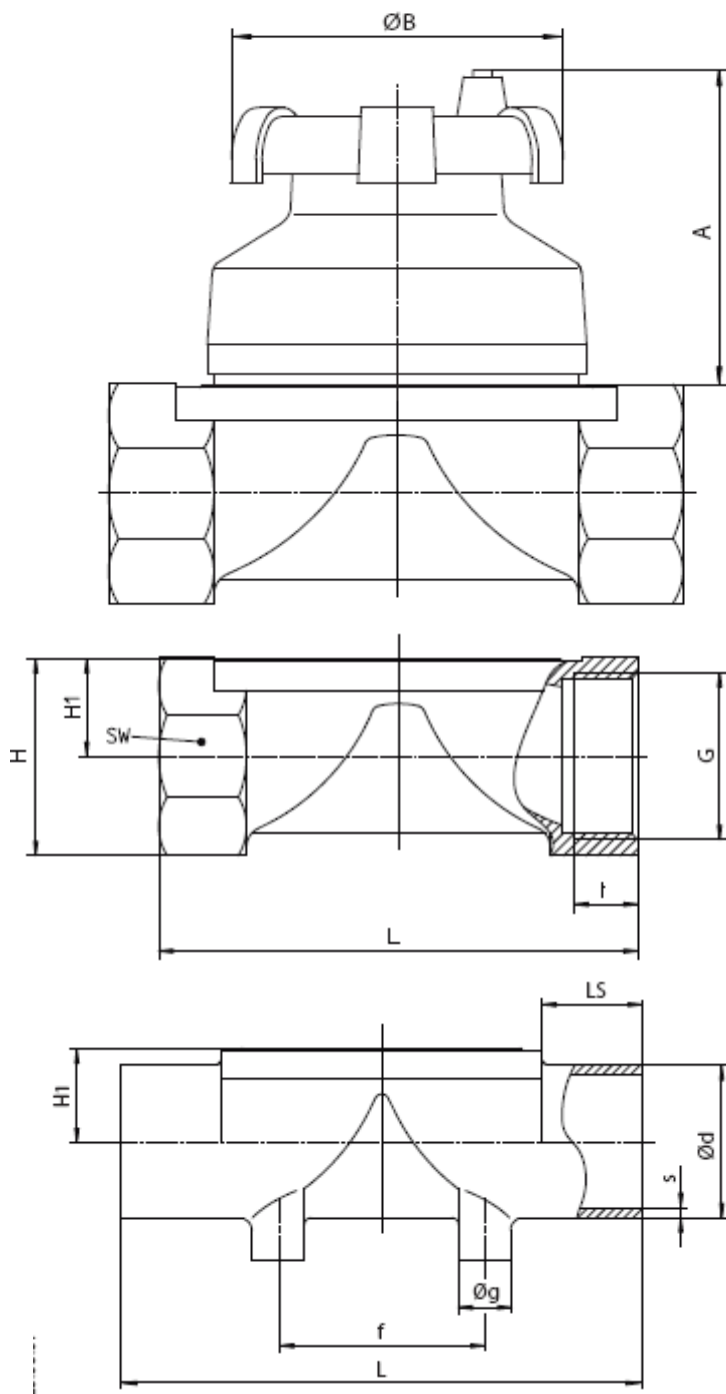
Telefax

08-656 14 78
 031-779 20 03

Webb

info@kla.se
 www.kla.se

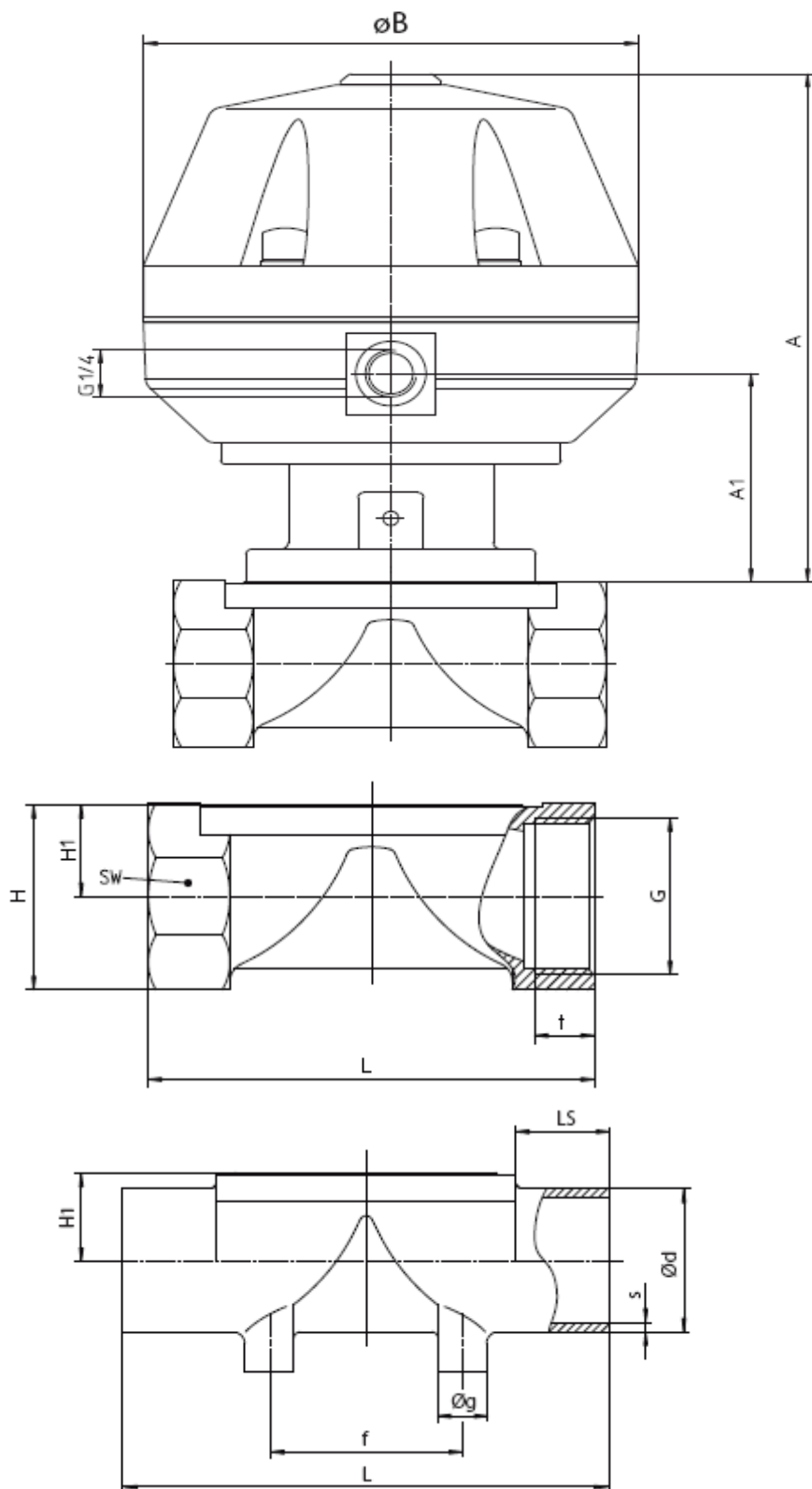
Membranventiler KLA-5MG



Manuell manövrering, hus av rostfritt stål

DN	Invändig gänga					svetsändar		L	LS	H1	ISO	DIN	överdel		Kvs-värc (m ³ /h)
	G	L	H	H1	SW	f	g				4200	11850-2	B	A	
15	1/2"	85	30	16	27	40	13,5	120	25	13	21,3x1,6	19x1,5	90	87	10,5
20	3/4"	85	33	17	32	40	13,5	120	25	16	26,9x1,6	23x1,5	90	87	13
25	1"	110	37	17	41	40	13,5	120	25	19	33,7x2,0	29x1,5	90	87	27
32	1 1/4"	120	50	25	50	68	13,5	153	25	24	42,4x2,0	35x1,5	114	104	43
40	1 1/2"	140	52	25	55	75	13,5	153	25	26	48,3x2,0	41x1,5	114	140	50
50	2"	165	69	34	70	90	13,5	173	30	32	60,3x2,0	53x1,5	140	119	64

Membranventiler KLA-5MG

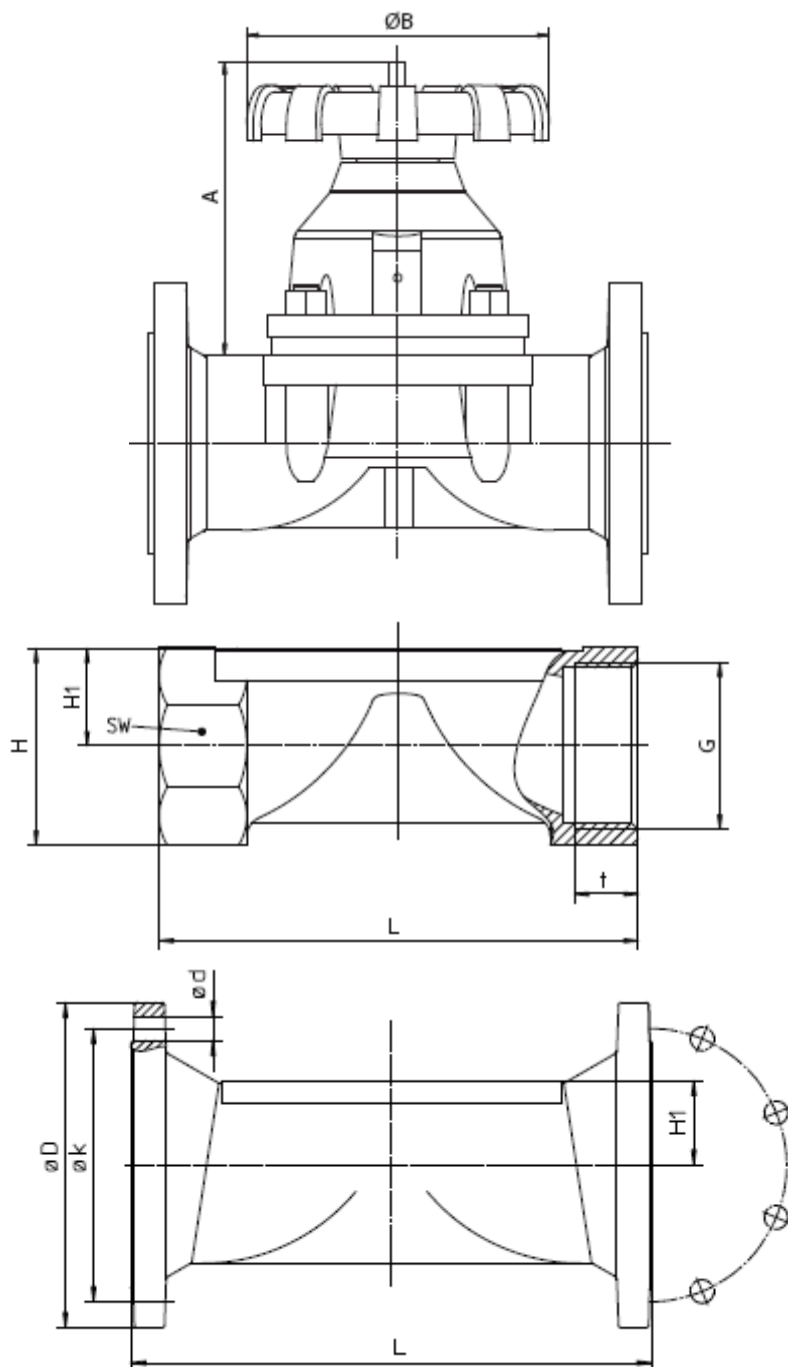


Pneumatisk manövrering, hus av rostfritt stål

DN	Invändig gänga					svetsändar					ISO	DIN				Kvs-värc (m ³ /h)
	G	L	H	H1	SW	f	g	L	LS	H1	4200 dxs	11850-2 dxs	B	överdel A1	A1	
15	1/2"	85	30	16	27	40	13,5	120	25	13	21,3x1,6	19x1,5	125	131	47	10,5
20	3/4"	85	33	17	32	40	13,5	120	25	16	26,9x1,6	23x1,5	125	131	47	13
25	1"	110	37	17	41	40	13,5	120	25	19	33,7x2,0	29x1,5	125	131	47	27
32	1 1/4"	120	50	25	50	68	13,5	153	25	24	42,4x2,0	35x1,5	155	177	75	43
40	1 1/2"	140	52	25	55	75	13,5	153	25	26	48,3x2,0	41x1,5	155	177	75	50
50	2"	165	69	34	70	90	13,5	173	30	32	60,3x2,0	53x1,5	20	215	90	64

Membranventiler

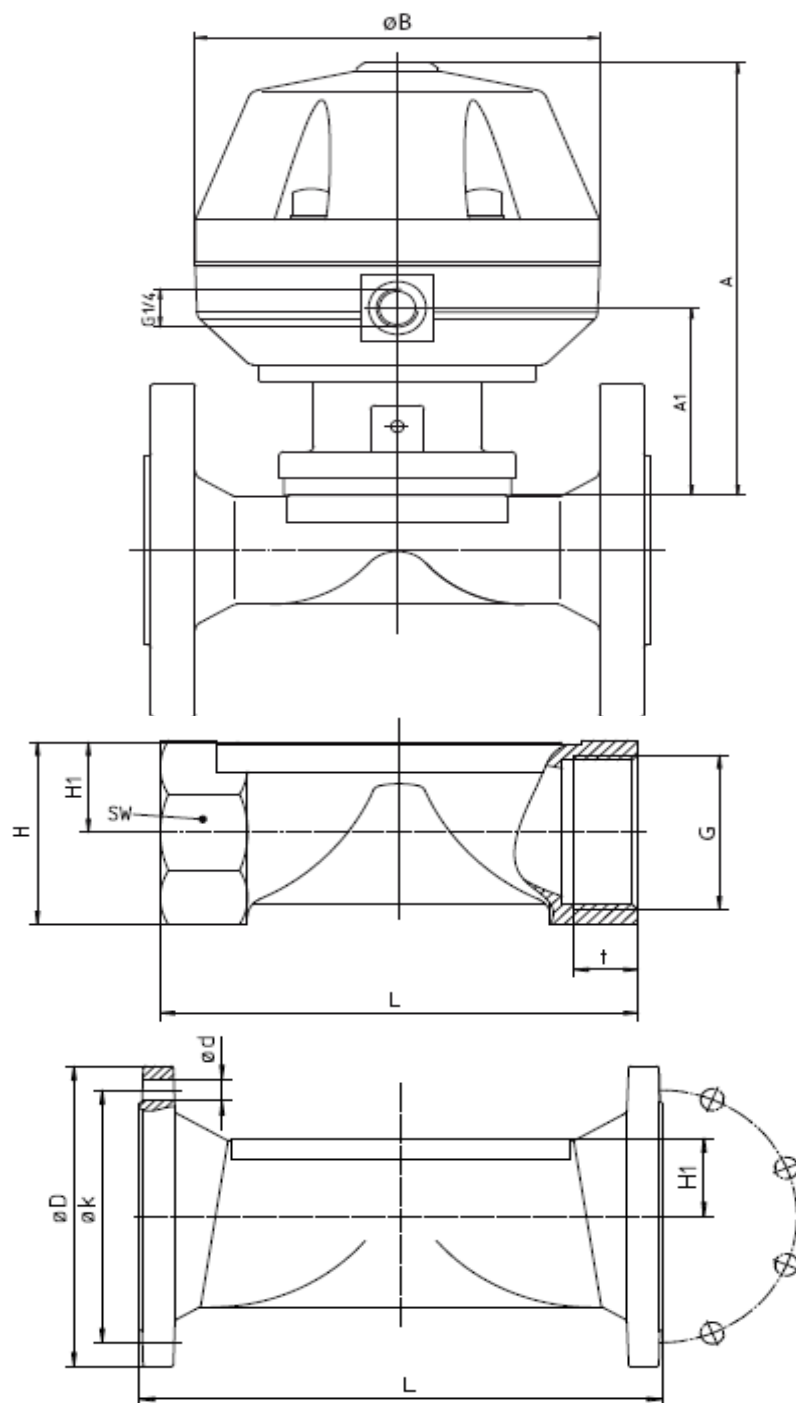
KLA-5MG



Manuell manövrering, hus av gjutjärn GG25

DN	Invändig gänga						flänsar				överdel		Kvs-värde (m ³ /h)	
	G	L	H	H1	t	SW	L	H1	D	k	nxd	B		A
15	1/2"	85	35	19	12	32	130	19	95	65	4x14	90	87	7
20	3/4"	85	40	19	13	41	150	19	105	75	4x14	90	87	14
25	1"	110	42	19	16	46	160	19	115	85	4x14	90	87	20
32	1 1/4"	120	56	28	16	55	180	28	140	100	4x18	118	109	36
40	1 1/2"	140	61	28	18	65	200	28	150	110	4x18	118	109	40
50	2"	165	73	35	18	75	230	35	165	125	4x18	128	127	80
65	2 1/2"						290	27,5	175	145	4x18	188	171	100
80	3"						310	33	200	160	8x18	188	196	160
100	4"						350	43	220	180	8x18	238	227	238
125	5"						400	65	250	210	8x18	316	300	376
150	6"						480	58	285	240	8x23	316	325	496
200	8"						521	88	340	295	8x23	408	471	910

Membranventiler KLA-5MG



Pneumatisk manövrering, hus av gjutjärn

DN	Invändig gänga						flänsar				överdel			Kvs-värc (m ³ /h)	
	G	L	H	H1	t	SW	L	H1	D	k	nxd	B	A		A1
15	1/2"	85	35	19	12	32	130	19	95	65	4x14	125	131	47	10,5
20	3/4"	85	40	19	13	41	150	19	105	75	4x14	125	131	47	13
25	1"	110	42	19	16	46	160	19	115	85	4x14	125	131	47	27
32	1 1/4"	120	56	28	16	55	180	28	140	100	4x18	155	177	75	43
40	1 1/2"	140	61	28	18	65	200	28	150	110	4x18	155	177	75	50
50	2"	165	73	35	18	75	230	35	165	125	4x18	210	215	90	64
65	2 1/2"						290	27,5	175	145	4x18	259	333	173	100
80	3"						310	33	200	160	8x18	259	333	173	160
100	4"						350	43	220	180	8x18	360	439	172	238
125	5"						400	65	250	210	8x18	360	439	172	376
150	6"						480	58	285	240	8x23	360	451	171	496