



## Diskbackventil Typ KLA-WS701 (WFC-40) Inspänning mellan flänsar DIN PN10-40 Rostfritt syrafast stål

### Beskrivning

Universellt användbar diskbackventil med fjäderbelastad platta "disk".  
 Med normerad bygglängd och för inspänning mellan flänsar.  
 Låg vikt, hög tillförlitlighet och enkelt montage.  
 Grovbearbetad räfflad tätningsyta.  
 Komplet i rostfritt syrafast stål med metallisk tätning.  
 Ventilplattan styrd och förankrad  
 CE-märkning enligt 97/23/EG

### Applikationer

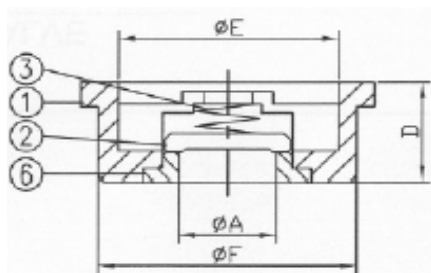
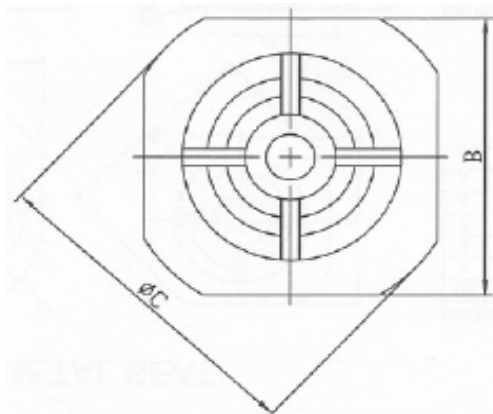
Vätskor, gaser och ånga inom de flesta processer.

### Tekniska data

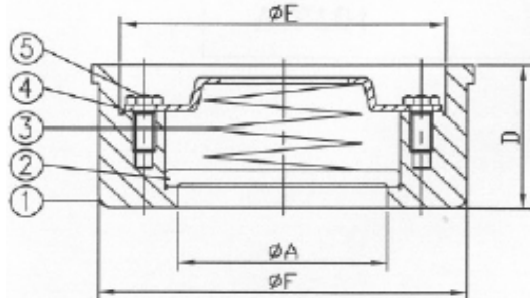
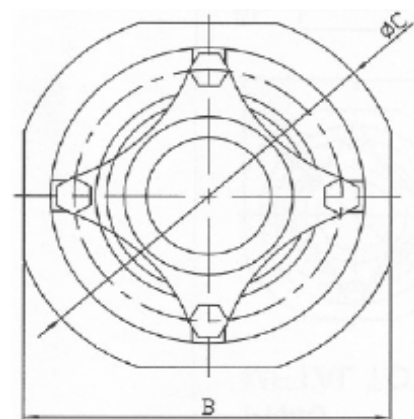
Dimensioner: DN15-150  
 Bygglängd: EN 558-1 S 49 (DIN3202 del 3 - K4)  
 Täthet: DIN3230/3, BN2 och BO3  
 Arbetsbegränsning: DIN2401  
 Flänsanslutning: EN 1092-1 form B1 PN6-40 (DIN2631-2635) PN6-40 ANSI cl. 150-300

### Installation

Kan monteras i både vertikal med flöde uppåt eller nedåt och horisontell rördledning. Flödesriktningsspil skall noteras.



DN15-50



DN65-150

Pos	Benämning	Material
1	Hus	Rostfritt syrafast stål 1.4408
2	Ventilplatta	Rostfritt syrafast stål AISI316
3	Fjäder	Rostfritt syrafast stål AISI316
4	Fjäderkåpa	Rostfritt syrafast stål AISI316
5	Skruv	Rostfritt syrafast stål AISI316
6	Insats	Rostfritt syrafast stål 1.4408

DN	"	A	B	C	D	E	F	kg
15	1/2	15	45	53	16	34	40	0,1
20	3/4	20	55	63	19	43	50	0,16
25	1	25	65	73	22	52	60	0,28
32	1 1/4	32	78	84	28	63,5	73	0,52
40	1 1/2	38	88	94	32	73	83	0,7
50	2	50	98	107	40	82	93	1,1
65	2 1/2	65	118	126	46	101	114	1,58
80	3	80	134	144	50	116	130	1,76
100	4	100	154	162	60	134	150	3
125	5	110			90	155	190	
150	6	130			105	178	218	