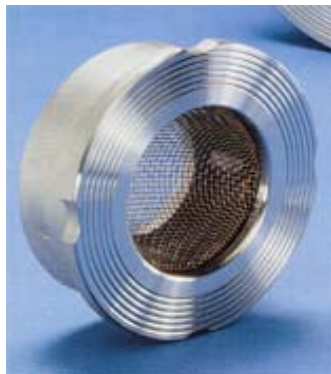


Smutsfilter Typ KLA-CSF DN15-300 PN6-40 För inspänning mellan flänsar



Användningsområde

För installation i rörledning som skydd för ventiler och instrument mot smutspartiklar i vätskor, gaser och ånga inom de flesta typer av applikationer. Kan förses med finmaskigt filter och dräneringsplugg som option.

Smutsfiltret har samma hus som KLA-CVD diskbackventiler.

För starkt förorenade medium och vid behov att kunna rengöra silkorgen utan att demontera smutsfiltret - bör KLA smutsfilter i Y-form väljas med uttagbar silkorg och med större silarea.

Teknisk specifikation

Montage mellan flänsar enligt EN 1092-1 / DIN 2501

Bygglängd DN15-200 enligt EN 558-1 R49 / DIN 3202 K4

Bygglängd DN250-300 enligt EN 558-1 R52 / DIN 3202 K5

Begränsningar för driftdata enligt EN 1092-1 / DIN2401

Märkning enligt DIN EN 19

Dräneringsplugg (option)

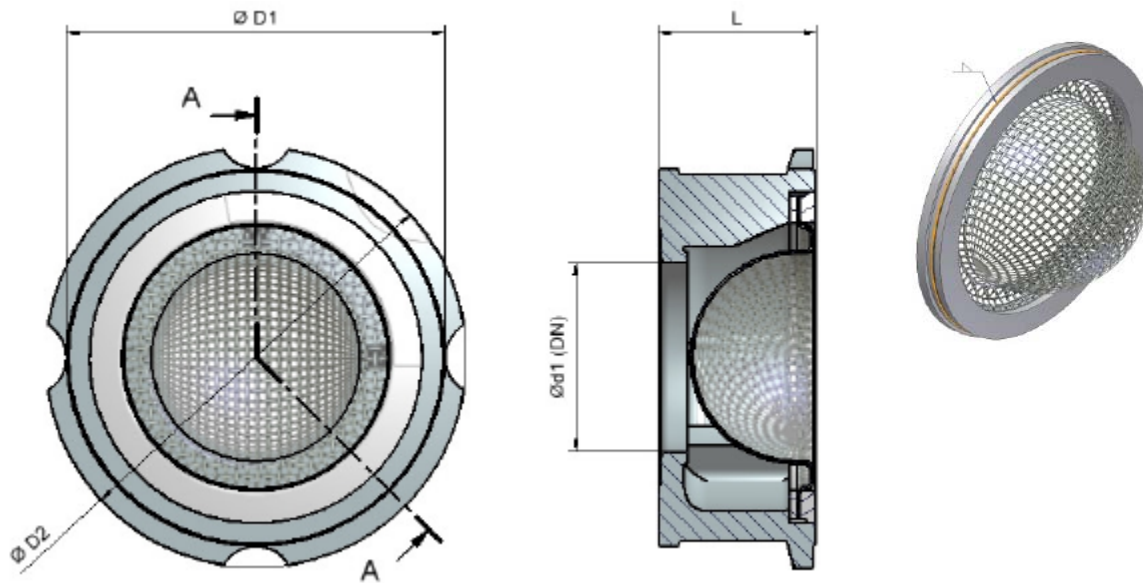
Finmaskig sil 0,25 mm (option)



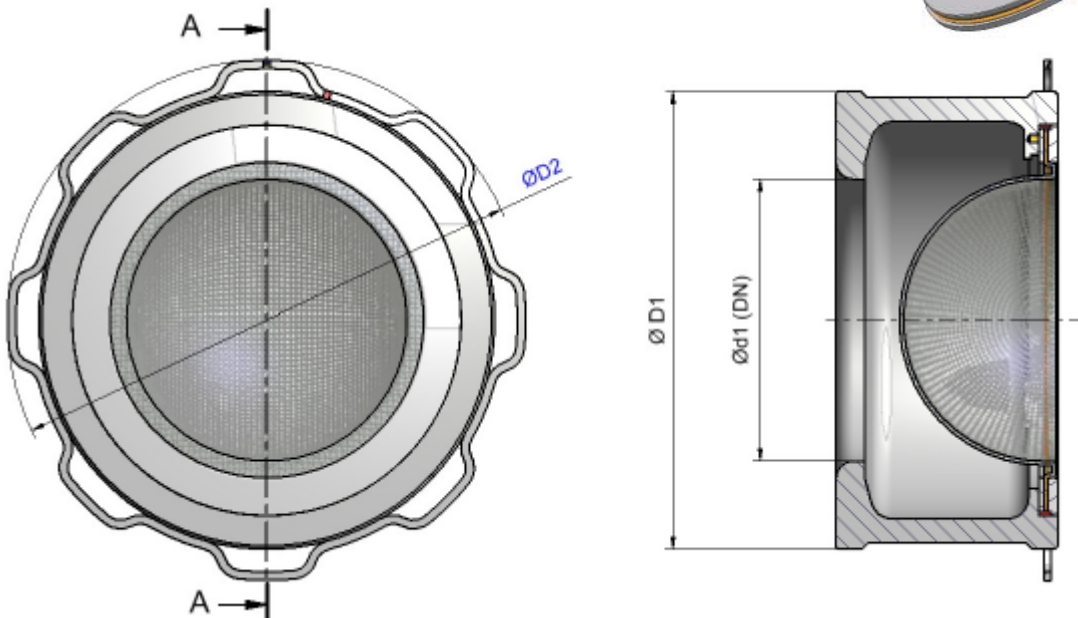
Material och typbeteckning

Exempel: CSF- 64 64 - DN100 - PN16

Hus				Fläns			Filter	
DN	Material	Nr	Kod	Material	Nr	Kod	Material	Nr
15-100	Kolstål	1.7264	27	Rostfritt stål	1.4301	11	Syrafast stål	1.4401
125-300	Stålgjutgods	1.0619	27	Syrafast stål	1.4404	64		
15-100	Brons	2.1050	33					
125-300	Brons	2.1086	33					
15-100	Syrafast stål	1.4409	64					
125-300	Syrafast stål	1.4408	64					



		PN6	PN10-40	Vikt	Maskvidd	
DN	"	L	D1	D2	kg	m.m.
15	1/2"	16	43	50	0,1	0,85
20	3/4"	19	53	60	0,2	0,85
25	1"	22	63	70	0,3	0,85
32	1 1/4"	28	75	81	0,5	0,85
40	1 1/2"	31,5	86	91	0,7	1,34
50	2"	40	96	105	1,1	1,34
65	2 1/2"	46	116	126	1,6	1,34
80	3"	50	133	148	3,0	1,34
100	4"	60	154	164/170	3,5	1,34



		PN10	PN16	PN25	PN40	ANSI150	ANSI300	Vikt	Maskvidd
DN	"	L	D1	D2	D2	D2	D2	kg	m.m.
125	5"	90	192	192	192	192	212	9	2
150	6"	106	218	218	226	218	247	11	2
200	8"	140	273	273	283	273	304	19	2
250	10"	200	328	328	338	338	352	39	2
300	12"	240	378	378	400	400	417	65	2

Ljusblåmärkta fält kräver en centreringsring för montage mellan flänsar (mot tilläggspris).