

Spjällbackventil

Typ CSC / CSCF

Spjällbackventil

Typ CSC / CSCF

- Inspänning mellan flänsar
- Option med fjäderbelastning

Typ	Utförande	Storlek
CSC	utan fjäderbelastning	DN50-1000
CSCF	med fjäderbelastning	DN50-450

Beskrivning

Universellt användbar spjällbackventil för inspänning mellan flänsar
 Låg vikt och kort bygglängd enligt fabriksstandard
 Med fjäderbelastning, stänger innan mediaströmmen vänder (option)
 Fördelaktigt differenstryck erhålls med fjäderbelastat spjäll
 Utblåsningssäker och utbytbar mjuktätande o-ring (option)
 Enkelt montage genom centrering av husdiametern
 Centreringsring för vissa storlekar och tryckklasser, se måttuppgifter (option)
 Stor men begränsad öppningsvinkel av spjället ger fördelaktigt liten tryckförlust
 Problemlöst uppträdande och underhållsfri



Användningsområden

Vätskor, gaser och ånga inom de flesta processer med begränsningar enligt DIN EN pr1092-1, fastställer tillåten relation för max arbetstryck och arbetstemperatur

Provning

Täthet enligt DIN EN 12266-1, läckage klass D (tätning typ M, T) och läckageklass A (mjuktätning typ E, P, V) för bästa täthet bör mjuktätning med O-ring väljas

Certifikat, intyg och märkning

CE-märkt enligt 97/23/EG (PED) med deklaration om överensstämmande
 Ventilen är märkt enligt DIN EN 19. Märkt med typ, material, storlek, material och tillverkare. Materialcertifikat EN10204-3.1 (option)

Installation

Ventilerna kan installeras i horisontella ledningar och vertikala ledningar med flöde uppåt. Montage i horisontell rörledning ska ventilen placeras med lodrät axel. Inspänning mellan flänsar DIN EN 1092-1 form B1 PN10-40 och ANSI B16.5 class 150/300 RF. Ventiler med centreringsring för exakt och noggrann centrering finns för vissa storlekar och tryckklasser, se måttuppgifter. Flänspackningar krävs vid installation mellan flänsar, typ planpackningar enligt EN1514-1 - IBC. Andra typer av flänspackningar med mindre tätningsytor bör undvikas, som inte täcker spjällhållaren (pos. 3) ordentligt. Som option kan ventilhusen levereras med i spår integrerade o-ringar av EPDM, NBR, Viton etc. då skall flänspackningar inte användas. Flödesriktningsspil markerad i ventilhuset skall observeras vid montage. Systemet skall rensas före idrifttagning. För pulserande flöden och installation efter en pump skall fjäderbelastning väljas. Rekommenderad rak rörsträcka för installation efter en pump är 5 till 10 x DN. Övriga anvisningar enligt separata instruktioner för denna typ (skickas på begäran)



Material och typkoder

Exempel CSCF-6464-E-PN10-DN100

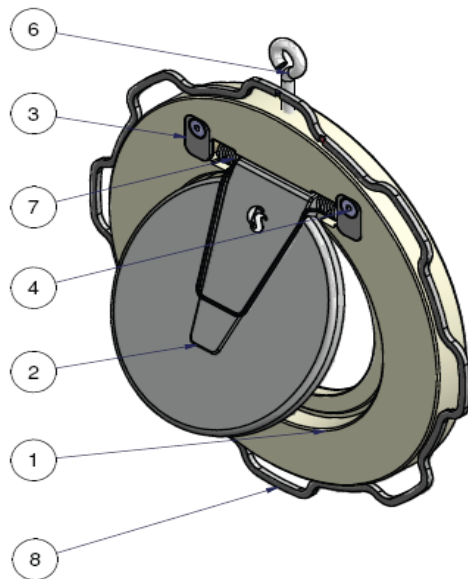
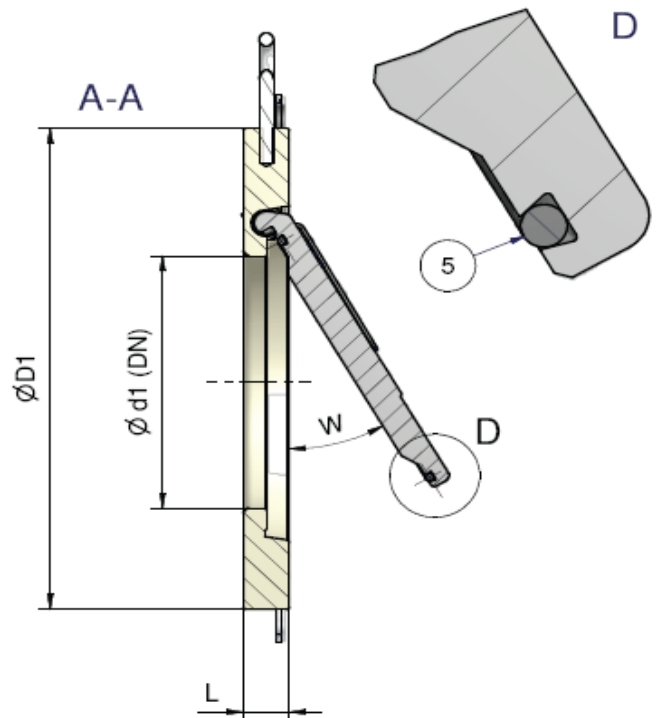
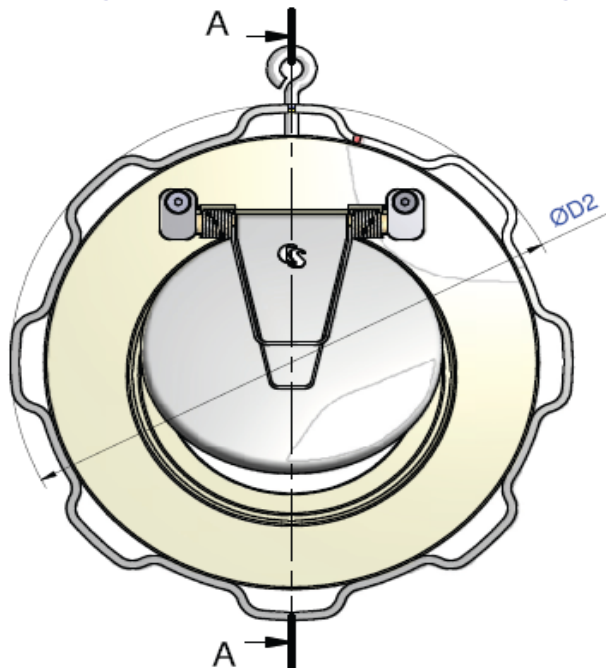
Hus			Spjäll			Tätning		
Material	Nr.	Kod	Material	Nr.	Kod	Material	Temperaturområde °C	Kod
Kolstål	1.0038	27	Kolstål	1.7264**	27	EPDM	-55 till +150	E
Rostfritt stål	1.4301	11	Rostfritt stål	1.4301*	11	NBR	-40 till +110	P
Rostfritt stål	1.4404	64	Rostfritt stål	1.4581	64	Viton	-20 till +200	V
Brons	2.1090	33	Brons	2.1050	33	PTFE	-200 till +200	T
Polypropylen	PP	74	Polypropylen	PP	74	Metallisk		M
PTFE+25%glas	PTFE	75	PTFE+25%glas	PTFE	75			

*>DN200: 1.0038 **<DN200: 1.4581

KLA Armatur AB	Adress	Telefon	Telefax	Webb
STOCKHOLM	Rissneleden 140B, 174 57 Sundbyberg	08-656 14 60	08-656 14 78	info@kla.se
GÖTEBORG	Box 8854, 402 72 Göteborg	031-779 20 30	031-779 20 03	www.kla.se

Spjällbackventil Typ CSC / CSCF

Måttuppgifter och detaljförteckning



- | | |
|-----|---|
| Pos | Detalj |
| 1 | Hus |
| 2 | Spjäll |
| 3 | Spjällhållare |
| 4 | Skruv |
| 5 | Mjuktätning o-ring (option) |
| 6 | Ringskruv |
| 7 | Fjäder CSCF (option DN50-450) |
| 8 | Centreringsring material rostfritt stål 1.4301 (option) |
| | Hus flänsyta räfflad (standard) |
| | Hus med o-ringar (option) ersätter flänspackningar |

Mått- och viktuppgifter (gäller ej ventiler i plast)

DN	50	65	80	100	125	150	200	250	300	350	400	450	500	600	700	800	900	1000	
"	2	2 1/2	3	4	5	6	8	10	12	14	16	18	20	24	28	32	36	40	
d1	25	38	46	71,5	95	114	140	188	216	246	305	356							
L	16,5	16,5	17,5	17,5	19,5	19,5	30	30	34	34	39	39	65	70	76	89	95	127	
W	55	60	55	55	55	60	55	50	50	50	50	50							
D1 PN10	107	127	142	162	192	218	273	328	378	438	489	539	594	695	810	920	1020	1127	
D2 PN16	107	127	142	162	192	218	273	328	378	444	495	555	617	734	804	914	1014	1131	
D2 PN25	107	127	142	170	192	226	283	338	400	457	514	564	624	731	833	945	1045	1158	
D2 PN40	107	127	142	170	192	226	290	352	417	474	546	571	628	-	-	-	-	-	
D2 ANSI 150	101	120	133	170	192	218	273	338	400	447	511	546	603	-	-	-	-	-	
D2 ANSI 300	107	127	142	177	212	247	304	352	417	482	536	593	650	-	-	-	-	-	
Vikt kg	1,2	1,6	2,1	2,6	4	6	12	17	28	41	61	73	108	159	229	350	460	742	
För blåmarkerade fält, kräver dessa storlekar och tryckklasser centereringsringar (tilläggspriser)																			
Öppningstryck i mbar beroende på montageläge och flödesriktning																			
CSC dP ↑	15	13	13	11	10	13	19	18	21	22	26	28	34	32	35	44	50	60	
CSC dP →	0	0	0	0	0	0	0	0	0	0	0	0	-	-	-	-	-	-	
CSCF dP ↑	23	21	21	19	18	21	27	26	29	30	34	36	-	-	-	-	-	-	
CSCF dP →	8	8	8	8	8	8	8	8	8	8	8	8	-	-	-	-	-	-	

Spjällbackventil Typ CSC / CSCF

Tryckförlustdiagram

Tryckförlustdiagram

För vatten vid 20°C vid öppen ventil och horisontellt flöde.

Tryckförlust för andra medium kan beräknas enligt nedan:

$$Q_w = \sqrt{\frac{\rho}{1000}} \cdot Q$$

$Q_w =$ Vatten flöde
i m³/h

$\rho =$ Densitet aktuellt medium
i kg/m³

$Q =$ Aktuellt medium flöde
i m³/h

