

Backventil med hävarm och motvikt

KLA-CTA-Vela-KC

Backventil med hävarm och motvikt

KLA-CTA-Vela-KC

- Storlek DN100-1200
- Tryckklass PN10-25
- Med flänsar
- Bygglängd enligt EN 558-1 serie 14 (DIN 3202-F4)

Beskrivning

Backventil med dubbelexcentriskt lagrat spjäll
 Med hävarm och justerbar motvikt
 Utbytbar mjuktätning av EPDM
 Inget fladdrande av spjället i vätskeflödet

Material

Hus av segjärn EN-JS 1030 (GGG40)
 Spjäll av segjärn EN-JS 1030 (GGG40)
 Spindel av rostfritt stål 1.4021
 Såte av rostfritt stål (insvetsat)
 Mjuktätning av EPDM (utbytbar)
 Ytbehandling in och utvändigt epoxymålat
 Andra material mot förfrågan

Användningsområden

Vattenförsörjning och vattenbehandlingsanläggningar

Option

Med hydraulisk dämpning för hävarmen och motvikten
 Med skyddsbur runt hävarmen och motvikten

Funktionsbeskrivning med option hydraulisk dämpning

Den hydrauliska dämpningsanordningen är ansluten till hävarmen på backventilen. Den rör sig med rörelsen från hävarmen uppåt och nedåt. Stängningsrörelsen för backventilen sker i två steg.

I det första snabba steget är rörelsen snabb från hel öppen (90°) till ca 20° innan stängt läge (0°).

Sedan aktiveras den andra trottelventilen och orsakar en långsam och mjuk stängning av backventilen.

Öppningen av ventilen sker i motsatt ordning av dämpningen.

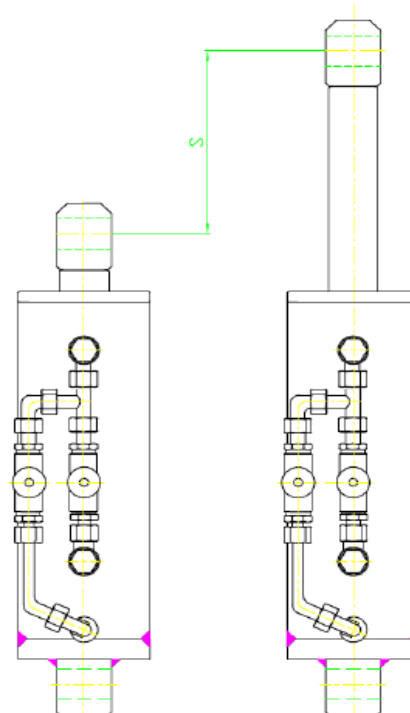
Båda trottelventilerna är justerbara oberoende av varandra enligt vald stängningstid.

Det är nödvändigt att justering av dämpningsanordningen är utförd i samordning med planeringen av rörsystemet. Justering måste ske under driftförhållanden med backventilen monterad i systemet.

En skyddsbur runt de rörliga delarna (hävarm och motvikt etc.) kan beställas separat, i galvaniserat stål eller rostfritt stål.



Option med hydraulisk dämpning



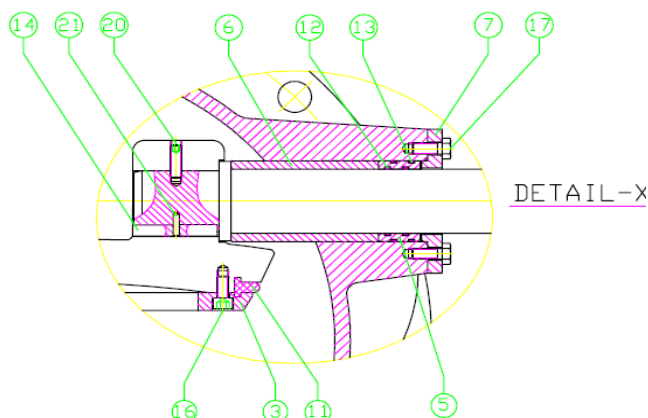
KLA Armatur AB	Postadress	Telefon	Telefax	Webb
STOCKHOLM	Rissneleden 140B, 174 57 Sundbyberg	08-656 14 60	08-656 14 78	info@kla.se
GÖTEBORG	Box 8854, 402 72 Göteborg	031-779 20 30	031-779 20 03	www.kla.se

Backventil med hävarm och motvikt

KLA-CTA-Vela-KC

Material och detaljförteckning

Pos	Benämning	Material	Standard
1	Hus	Segjärn	GGG 40 DIN 1693
2	Spjäll	Segjärn	GGG 40 DIN 1693
3	Hållarring	Rostfritt stål	AISI 304
4	Spindel	Rostfritt stål	1.4021 DIN 17440
5	Tätning	Delrin	-
6	Buskning	Brons	-
7	Lock	Segjärn	GGG 40 DIN 1693
8	Hävarm	Kolstål	St 37 DIN 17100
9	Lock	Kolstål	St 37 DIN 17100
10	Motvikt	Gjutjärn	GG 25 DIN 1691
11	Mjuktättningsring	Gummi	EPDM
12	O-ring	Gummi	NBR
13	O-ring	Gummi	NBR
14	Kil	Stål	C45
15	Kil	Stål	C45
16	Bult	Rostfritt stål	A4
17	Bult	Rostfritt stål	A2
18	Bult	Rostfritt stål	A2
19	Bult	Rostfritt stål	A2
20	Ställskruv	Rostfritt stål	A4
21	Sprint	-	-
22	Sprint	-	-



Måttuppgifter

DN	PN	D	K	G	b	f	d*n	L	L1	L2	L3	h	R
100	16	220	180	156	19	3	19*8	190	192	184	110	206	200
125	16	250	210	184	19	3	19*8	200	215	207	110	212	200
150	16	285	240	211	19	3	23*8	210	240	230	121	218	200
200	10	340	295	266	20	3	23*8	230	260	250	121	230	200
200	16	340	295	266	20	3	23*12	230	260	250	121	230	200
250	10	405	350	319	22	3	23*12	250	315	305	169	330	300
250	16	405	355	319	22	3	28*12	250	315	305	169	330	300
250	25	425	370	330	24,5	3	31*12	250	325	317	169	330	300
300	10	460	400	370	26,5	4	23*12	270	325	315	169	345	300
300	16	460	410	370	26,5	4	28*12	270	325	315	169	345	300
300	25	485	430	389	27,5	4	31*16	270	370	362	215	446	400
350	10	520	460	429	26,5	4	23*16	290	390	380	215	458	400
350	16	520	470	429	26,5	4	28*16	290	390	380	215	458	400
400	10	580	515	480	28	4	28*16	310	422	412	215	471	400
400	16	580	525	480	28	44	31*16	310	422	412	225	471	400
400	25	620	550	503	32	4	37*16	310	480	469	236	473	450
450	10	640	565	530	30	4	28*30	330	453	443	236	530	450
450	16	640	585	548	30	4	31*20	330	453	443	269	530	500
500	10	670	620	582	26,5	4	28*20	350	500	490	269	590	500
500	16	715	650	609	31,5	4	34*20	350	500	490	269	590	500
500	25	730	660	609	36,5	4	37*20	350	565	554	310	590	600
600	10	780	725	682	30	5	31*20	390	557	546	310	703	600
600	16	840	770	720	36	5	37*20	390	577	556	310	703	600
600	25	845	770	720	42	5	40*20	390	621	610	363	703	700
700	10	910	840	794	39,5	5	31*24	430	676	665	363	825	700
700	16	910	840	794	39,5	5	37*24	430	676	665	363	825	700
700	25	960	875	820	46,5	5	43*24	430	709	698	406	825	800
800	10	1025	950	901	43	5	34*24	470	722	711	406	940	800
800	16	1025	950	901	43	5	40*24	470	722	711	448	940	900
900	10	1115	1050	1001	37,5	5	34*28	510	791	780	448	1052	900
900	16	1125	1050	1001	46,5	5	40*28	510	791	780	572	1052	900
900	25	1185	1090	1028	56,5	5	49*28	510	806	795	497	1052	1000
1000	10	1255	1160	1112	50	5	37*28	550	877	863	497	1184	1000
1000	16	1255	1170	1112	50	5	43*28	550	877	863	690	1184	1200
1200	10	1455	1380	1328	45	5	40*32	630	949	938	690	1411	1200
1200	16	1485	1390	1328	57	5	49*32	630	949	938	690	1411	1200

Backventil med hävarm och motvikt

KLA-CTA-Vela-KC

Mått och detaljritning

