

# Smutsfilter

## KLA16-BS316Q-PN16

### Smutsfilter

#### KLA16-BS316Q-PN16

#### Beskrivning

Smutsfilter "korgfilter" med snabböppnande lock.  
 Flänsar enligt DIN EN PN16 (option PN10 eller ANSI #150 lbs).  
 Hus av kolstål alternativt rostfritt stål.  
 Standard silkorg av rostfritt stål AISI 304.  
 Standard perforering DN50 = 1,0 mm, DN65-400 = 1,5 mm.  
 Smutsfilter med stor silarea och låg tryckförlust.  
 Då filtret monterats med locket uppåt kan silkorgen uttagas med bra åtkomlighet vid service.

#### Användningsområden

Filtret skyddar armatur, ventiler och mätare i rörledningar mot fasta föroreningar och partiklar som rostflagor, packningsrester etc.

#### Material

-Hus och lock av kolstål ST37, silkorg av rostfritt stål AISI 304, tätning av fiber eller FPM Viton  
 -Hus och lock av rostfritt stål, silkorg av rostfritt stål AISI 304, tätning av fiber eller FPM Viton  
 Andra material mot förfrågan

#### Installation

Flödesriktningen indikeras på huset med pilanvisning.  
 För montage i horisontellt läge i rörledning.  
 Monteras med locket uppåt.

#### Andra utföranden

Med fastbultat lock

#### Certifikat & Intyg

CE-märkt enligt 97/23/EG (PED) deklARATION om överensstämmande  
 Certifikat enligt EN10204-2.2 eller 3.1 (på begäran)



Med snabböppnande lock



Med fastbultat lock

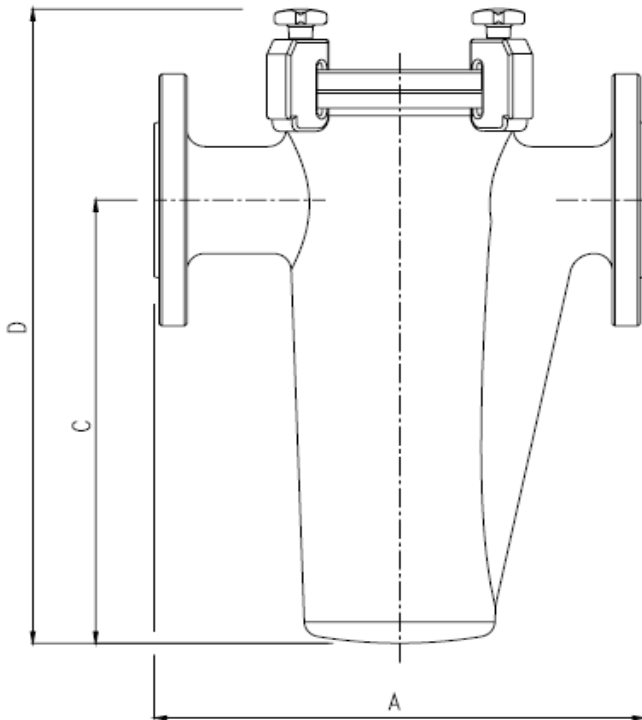
#### Typkoder

Typ	Tryckklass / flänsar	Material (hus)	Lock
KLA16-BS316Q	PN16	Kolstål	Snabböppnande
KLA16-BS310Q	PN10	Kolstål	Snabböppnande
KLA16-BS315Q	ANSI #150	Kolstål	Snabböppnande
KLA16-BS416Q	PN16	Rostfritt stål	Snabböppnande
KLA16-BS410Q	PN10	Rostfritt stål	Snabböppnande
KLA16-BS415Q	ANSI #150	Rostfritt stål	Snabböppnande

Typ	Tryckklass / flänsar	Material (hus)	Lock
KLA16-BS316	PN16	Kolstål	Fastbultat
KLA16-BS310	PN10	Kolstål	Fastbultat
KLA16-BS315	ANSI #150	Kolstål	Fastbultat
KLA16-BS416	PN16	Rostfritt stål	Fastbultat
KLA16-BS410	PN10	Rostfritt stål	Fastbultat
KLA16-BS415	ANSI #150	Rostfritt stål	Fastbultat

KLA Armatur AB	Postadress	Telefon	Telefax	Webb
STOCKHOLM	Rissneleden 140B, 174 57 Sundbyberg	08-656 14 60	08-656 14 78	info@kla.se
GÖTEBORG	Box 8854, 402 72 Göteborg	031-779 20 30	031-779 20 03	www.kla.se

## Måttuppgifter (med snabböppnande lock)



DN	A	C	D	Drän.	Rel/area
50	300	290	460	1"	1:5.49
65	350	320	520	1"	1:4.33
80	375	350	590	1"	1:3.73
100	440	380	660	1"	1:3.31
125	525	500	700	1 1/2"	1:2.61
150	600	610	875	1 1/2"	1:2.83
200	800	750	1050	1 1/2"	1:2.75
250	900	825	1200	2"	1:2.67
300	950	860	1310	2"	1:2.63
350	1050	1090	1550	2"	1:2.60
400	1150	1120	1630	2"	1:2.28

Standard silkorg:

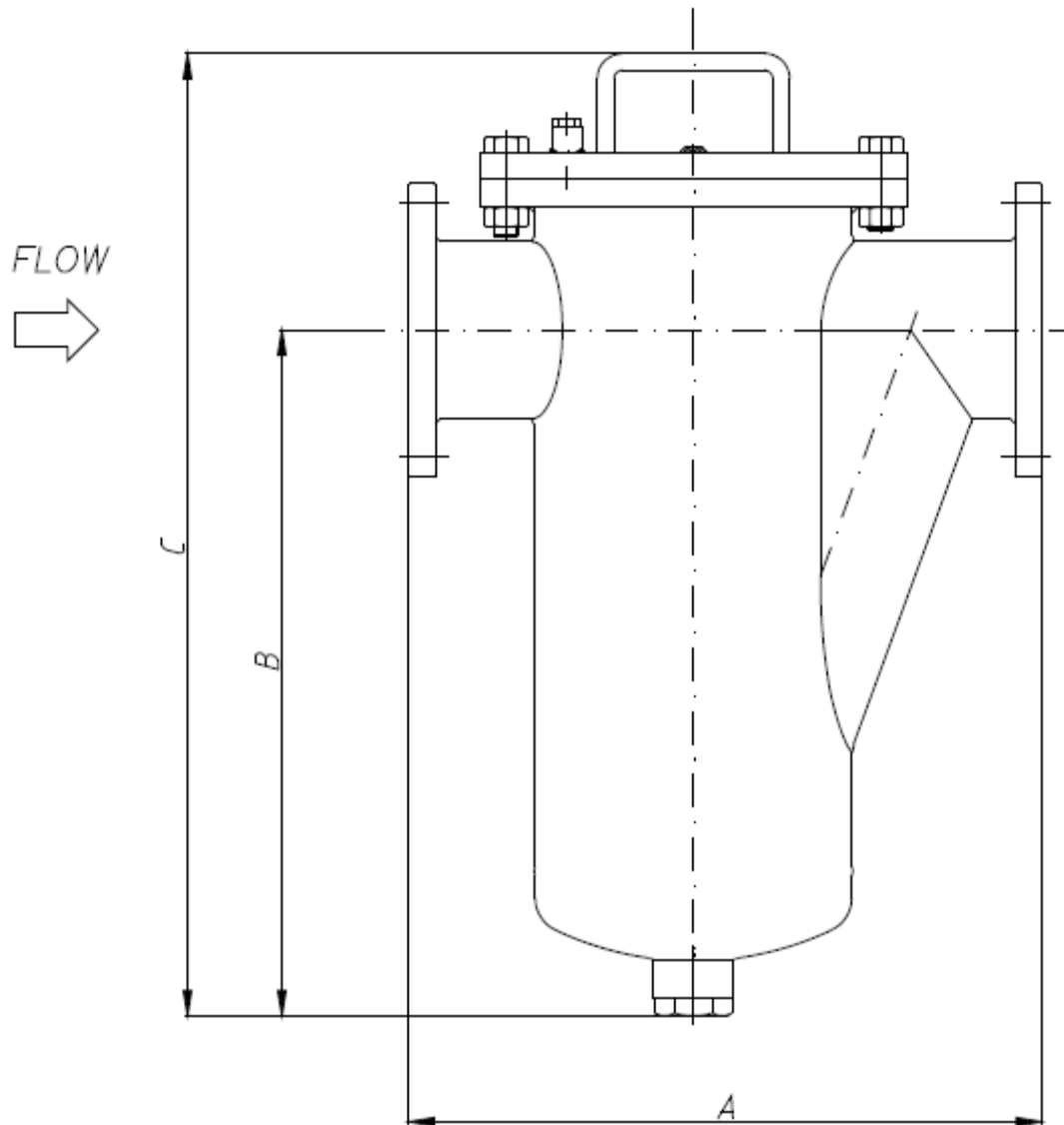
Peforering: 1,5 mm (DN50: 1,0 mm)

Tjocklek: 0.5 mm

(\*) Måttuppgifter i mm och vikter i kg

Andra peforeringar på begäran

Specialutföranden mot förfrågan

**Måttuppgifter (med fastbultat lock)**


DN	A	B	C	Drän.	Vent	Rel/ area
50	300	340	545	1"	-	1:5.49
65	350	370	600	1"	-	1:4.33
80	375	409	671	1"	-	1:3.73
100	440	457	715	1"	-	1:3.31
125	525	580	785	1 1/2"	1/2"	1:2.61
150	600	670	915	1 1/2"	1/2"	1:2.83
200	800	810	1065	1 1/2"	1/2"	1:2.75
250	900	870	1225	2"	3/4"	1:2.67
300	950	930	1335	2"	3/4"	1:2.63
350	1050	1150	1575	2"	1"	1:2.60
400	1150	1180	1650	2"	1"	1:2.28

Standard silkorg:

Perforering: 1,5 mm (DN50: 1,0 mm)

Tjocklek: 0.5 mm

(\*) Måttuppgifter i mm och vikter i kg

Andra perforeringar på begäran

Specialutföranden mot förfrågan