

# Nålventiler och mätarventiler

## KLA-46201 och KLA-46202

### Nålventiler

#### KLA-46201 och KLA-46202

#### Beskrivning

Nålventil med hus och bröst hejarsmitt i ett stycke.  
 Av rostfritt eller syrafast stål.  
 Med invändig gänga.

#### Användningsområden

Som avstängning och regleringsventil där höga tryck förekommer.  
 Ventilerna är avsedda för vatten, ånga, oljor samt de flesta förekommande syror och alkalier.

#### Andra utföranden

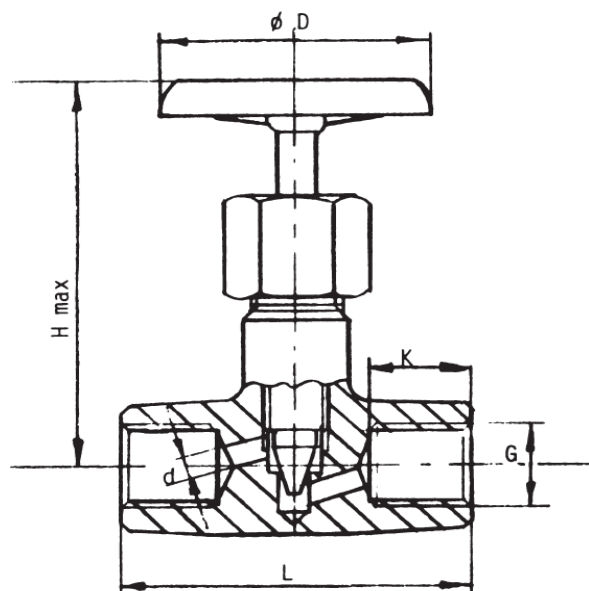
- Utvändig gänga
- Invändig gänga NPT
- Svetsändar
- Med låst packboxmutter
- Som manometerventil SMS 1646/49
- Som kontrollmanometerventil SMS 1647/49
- Av mässing

#### Tryck och temperatur

Arbetstryck bar	400	160	125	20
Temperatur °C	20	125	200	300

Täthetsprovade: 600 bar

För nålventiler i metall / mässing PN100  
 Normaltryck PN100  
 Max 16 bar vid +110°C



#### KLA-46201 NÅLVENTIL PN 400

Invändig gänga  
 Rostfritt stål  
 Ventilhus SS 2383  
 Spindel SS 2303 seghärdad  
 Packning formpressad grafit  
 Ratt pressad stålplåt



#### KLA-46202 NÅLVENTIL PN 400

invändig gänga  
 Syrafast stål  
 Ventilhus SS 2348  
 Spindel SS 2324  
 Packning formpressad grafit  
 Ratt pressad stålplåt

KLA typ	DN	G	L	H	D	K	d	kg	Kvs
46201 00	6	1/8	60	85	65	12	4	0,42	0,3
46201 18	8	1/4	60	85	65	14	5	0,4	0,42
46201 26	10	3/8	60	85	65	15	5	0,38	0,48
46201 34	15	1/2	60	85	65	16	5	0,34	0,54
46201 42	20	3/4	70	100	85	18	8	0,9	1,2
46201 59	25	1	78	110	100	20	10	1,05	1,45

KLA typ	DN	G	L	H	D	K	d	kg	Kvs
46202 09	6	1/8	60	85	65	12	4	0,42	0,3
46202 17	8	1/4	60	85	65	14	5	0,4	0,42
46202 25	10	3/8	60	85	65	15	5	0,38	0,48
46202 33	15	1/2	60	85	65	16	5	0,34	0,54
46202 41	20	3/4	70	100	85	18	8	0,9	1,2
46202 58	25	1	78	110	100	20	10	1,05	1,45

KLA Armatur AB	Adress	Telefon	Telefax	Webb
STOCKHOLM	Rissneleden 140B, 174 57 Sundbyberg	08-656 14 60	08-656 14 78	info@kla.se
GÖTEBORG	Box 8854, 402 72 Göteborg	031-779 20 30	031-779 20 03	www.kla.se

# Nålventiler och mätarventiler

## KLA-46201 och KLA-46202

### Andra utföranden



**KLA-4530**  
**NÅLVENTIL PN 400**  
 syrafast stål SS 2348  
 utvändig gänga

KLA typ	DN	G	L	H	D
4530 10	10	3/8	60	85	65
4530 15	15	1/2	60	85	65



**KLA-46200**  
**NÅLVENTIL PN 100**  
 metall SS 5170  
 invändig gänga

KLA typ	DN	G	L	H	D
46200 19	8	1/4	48	80	65
46200 27	10	3/8	54	80	65
46200 35	15	1/2	56	80	65



**KLA-46202**  
**NÅLVENTIL PN 100**  
 kolstål C 22.8  
 svetsändar

KLA typ	DN	G	L	H	D
46202 67	10	3/8	120	85	70
46202 68	15	1/2	120	85	70



**KLA-46202**  
**NÅLVENTIL PN 400**  
 syrafast stål SS 2348  
 svetsändar

KLA typ	DN	G	L	H	D
46202 18	8	1/4	60	85	65
46202 19	10	3/8	60	85	65
46202 20	15	1/2	60	85	65
46202 21	20	3/4	70	100	85
46202 22	25	1	78	110	100



**KLA-824943**  
**NÅLVENTIL PN250**  
 syrafast stål SS 2348  
 invändig gänga  
 MAX TEMP 540°C

KLA typ	DN	G	L	H	D
824943 08	8	1/4	60	101	85
824943 10	10	3/8	60	101	85
824943 15	15	1/2	60	101	85



**KLA-824944**  
**NÅLVENTIL PN250**  
 rostfritt stål SS 2383  
 svetsändar ISO rör  
 MAX TEMP 540°C

KLA typ	DN	G	L	H	D
824944 08	8	1/4	60	101	85
824944 10	10	3/8	60	101	85
824944 15	15	1/2	60	101	85



**KLA-51183**  
**Vattensäcksrör PN160**  
 Utf. A - Raka  
 RSt 35.8/1  
 Enligt SMS 1648  
 Med anslutningsstycke SMS 1649

KLA typ	DN	G
51183 10	10	3/8
51183 28	15	1/2



**KLA-51183**  
**Vattensäcksrör PN160**  
 Utf. B - Vinkel  
 RSt 35.8/1  
 Enligt SMS 1648  
 Med anslutningsstycke SMS 1649

KLA typ	DN	G
51183 10	10	3/8
51183 28	15	1/2

# Nålventiler och mätarventiler

## KLA-46201 och KLA-46202

### Andra utföranden


**MÄTARVENTIL PN 400**

utan kontrollfläns  
 rostfritt stål SS 2383  
 Inlopp med fast utvändig anslutning med flyttapp.  
 Utlopp med vänster/högergångat anslutningsstycke mot tryckmätare.

KLA typ	DN	L	H	D
46230 13	10	54	95	
46230 21	15	64	95	


**MÄTARVENTIL PN 400**

utan kontrollfläns  
 syrafast stål SS 2348  
 Inlopp med fast utvändig anslutning med flyttapp.  
 Utlopp med vänster/högergångat anslutningsstycke mot tryckmätare.

KLA typ	DN	L	H	D
46230 25	10	54	95	
46230 26	15	64	95	


**MÄTARVENTIL PN 100**

utan kontrollfläns  
 metall SS 5170  
 Inlopp med fast utvändig anslutning med flyttapp.  
 Utlopp med vänster/högergångat anslutningsstycke mot tryckmätare.

KLA typ	DN	L	H	D
46220 11	8	50	95	
46220 15	10	54	95	
46220 23	15	64	95	


**MÄTARVENTIL PN 100**

utan kontrollfläns  
 Förkromad metall  
 Inlopp med fast utvändig anslutning med flyttapp.  
 Utlopp med vänster/högergångat anslutningsstycke mot tryckmätare.

KLA typ	DN	L	H	D
46221 14	10	54	95	
46221 22	15	64	95	


**MÄTARVENTIL PN 400**

med kontrollfläns  
 rostfritt stål SS 2383  
 Inlopp med fast utvändig anslutning med flyttapp.  
 Utlopp med vänster/högergångat anslutningsstycke mot tryckmätare.  
 Kontrollfläns för anslutning av kontrollmanometerventil

KLA typ	DN	L	H	D
46232 11	10	54	95	
46232 29	15	64	95	


**MÄTARVENTIL PN 400**

med kontrollfläns  
 syrafast stål SS 2348  
 Inlopp med fast utvändig anslutning med flyttapp.  
 Utlopp med vänster/högergångat anslutningsstycke mot tryckmätare.  
 Kontrollfläns för anslutning av kontrollmanometerventil

KLA typ	DN	L	H	D
46232 35	10	54	95	
46232 36	15	64	95	


**MÄTARVENTIL PN 100**

med kontrollfläns  
 metall SS 5170  
 Inlopp med fast utvändig anslutning med flyttapp.  
 Utlopp med vänster/högergångat anslutningsstycke mot tryckmätare.  
 Kontrollfläns för anslutning av kontrollmanometerventil

KLA typ	DN	L	H	D
46222 11	8	50	95	
46222 13	10	54	95	
46222 21	15	64	95	


**MÄTARVENTIL PN 100**

med kontrollfläns  
 Förkromad metall  
 Inlopp med fast utvändig anslutning med flyttapp.  
 Utlopp med vänster/högergångat anslutningsstycke mot tryckmätare.  
 Kontrollfläns för anslutning av kontrollmanometerventil

KLA typ	DN	L	H	D
46223 12	10	54	95	
46223 20	15	64	95	