

Isolerflansar KLA-PI

Isolerflansar KLA-PI

Beskrivning

Isolerflansar, ett isolerande flänsförband för katodiskt skydd av rör, avseende elektriska strömmar.

Upp till maximalt 5000 volt provspänning.

Leverans enligt DIN 2470 och TRDF 301 samt 312.

Lämplig för bl.a. följande fluider: mineraloljor, bensen, fotogen, gas och vatten för max temperatur 120°C.

Sats innehåller

- 2 st svetsflansar med spår enligt DIN 2513
 - 1 st isoleringsring av HGW 2082 enligt DIN 7735, PF CC1 (ISO R1642) el. 2572-F3 (BS)
 - Planpackningar
 - Sexkantsskruvar och muttrar av galvaniserat stål enligt DIN 931 / 934 klass 5.6 och/eller 5
- Sexkantsskruvar är utförda med krympt krympslang med isolerande brickor av laminerad textil enligt DIN 7735 samt brickorna galvaniserade enligt DIN 125.
Obehandlade, utan målning

Utföranden

- Utf. 1 Standardutförande
- Utf. 2 Enligt TB 249 1 utf. A
- Utf. 3 Med lädertätning (rundsnöre)
- Utf. 4 Med lädertätning (rundsnöre) och höguppdragen isolering för höga arbetstryck, till PN64

Flansar DIN PN10 / PN16 / PN25 / PN40 / PN64 / PN100
Storlek DN 40 - DN 1000

Alternativa utföranden

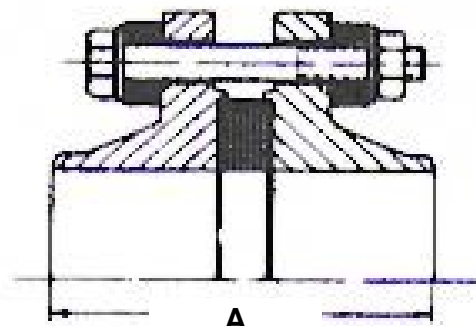
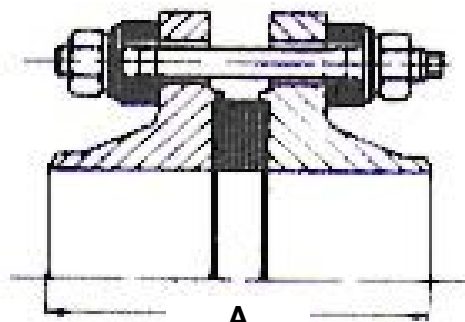
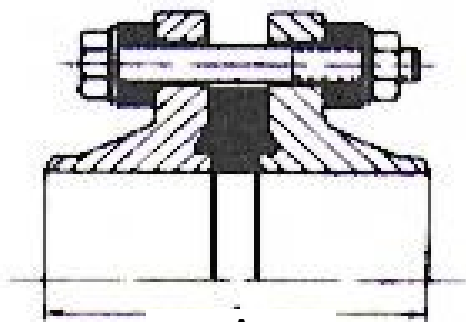
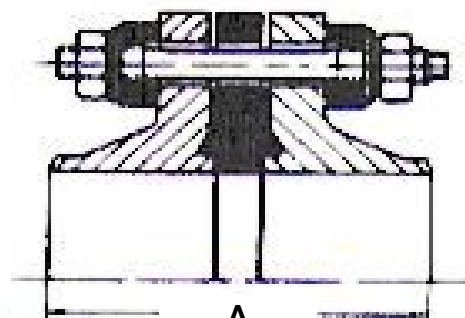
Andra material mot förfrågan
Utan flansar, endast isoleringsring samt skruvdetaljer (även för standard svetsflansar med krage med förhöjd tätningsyta)
ANSI flansar.



KLA Armatur AB	Postadress	Telefon	Telefax	Webb
STOCKHOLM	Rissneleden 140B, 174 57 Sundbyberg	08-656 14 60	08-656 14 78	info@kla.se
GÖTEBORG	Box 8854, 402 72 Göteborg	031-779 20 30	031-779 20 03	www.kla.se

Isolerflansar

KLA-PI


Utf. 1

Utf. 2

Utf. 3

Utf. 4

DN	Passande för rördiam	KLA-PI-PN10			KLA-PI-PN16			KLA-PI-PN25			KLA-PI-PN40		
		kg	A	utf.	kg	A	utf.	kg	A	utf.	kg	A	utf.
40	44,5 / 48,3	5	101	1+2	5	101	1+2	6	107	1+2	6	107	1
50	57 / 60,3	6,5	107	1+2	6,5	107	1+2	8	113	1+2	8	113	1
65	76,1	8	107	1+2	8	107	1+2	10	121	1+2	10	121	1
80	88,9	9	117	1+2	9	117	1+2	12	133	1+2	12	133	1
100	108 / 114,3	12	121	1+2	12	121	1+2	16	147	1+2	16	147	1
125	133 / 139,7	16	127	1+2	16	127	1+2	24	153	1+2	22	153	1
150	159 / 168,3	19	127	1+2	19	127	1+2	28	167	1+2	28	167	1
200	216 / 219,1	28	141	1+2	28	141	1+2	42	177	1+2	55	193	3
250	267 / 273	37	153	1+2	40	157	1+2	62	193	1+2	88	224	3
300	318 / 323,9	41	153	1+2	52	173	1+2	80	201	1+2	122	244	3
350	368 / 355,6	50	153	1+2	70	181	1+2	115	217	1+2	168	264	3
400	419 / 406,4	64	161	1+2	90	187	1+2	152	237	1+2	240	284	3
450	470 / 457,2	74	161	1+2	120	187	1+2	180	244	1+2	273	284	3
500	521 / 508	86	167	1+2	150	197	1+2	215	267	1+2	300	294	3
600	622 / 609,6	105	177	1+2	180	207	1+2	260	264	1+2			