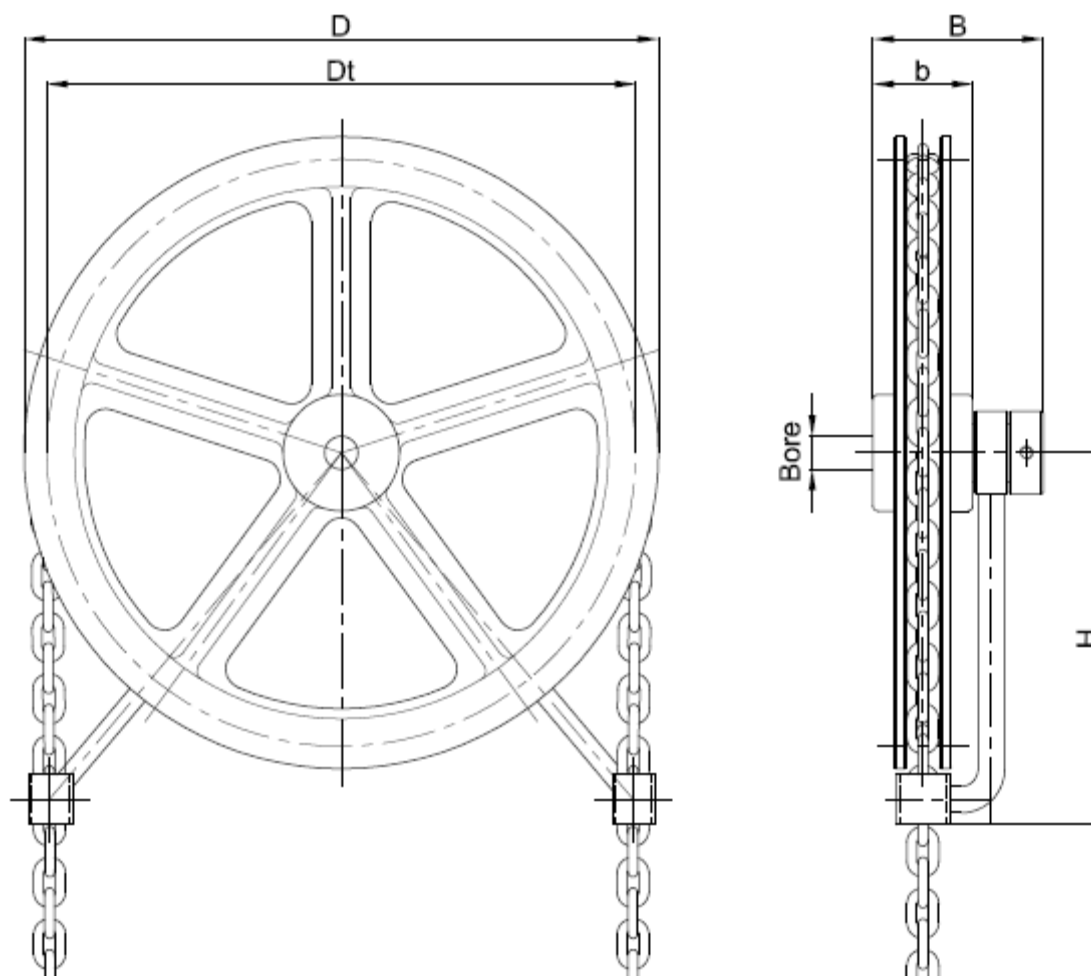


Kättinghjul KLA-"CGS" - CHW

Kättinghjul KLA-"CGS" - CHW

Pro-Gear Kättinghjul för montage på snäckväxeldon, för svåråtkomliga ventiler.



Storlek	Ø D	Ø Dt	b	B	H	Ø Bore
CHW 120	120	94	50	102	94,9	12 / 15
CHW 215	215	188	50	102	130,3	12 / 15 / 20
CHW 300	300	283	60	112	187,3	15 / 20
CHW 380	380	353	60	112	227,5	20 / 25

Kedja: DIN 766-A Ø6x18 i galvaniserat stål eller rostfritt stål