

# Skjutventil

## KLA-2010-PN16

### Skjutventil

#### RIV typ KLA-2010

#### Invändig gänga G1/4" - 6", PN16

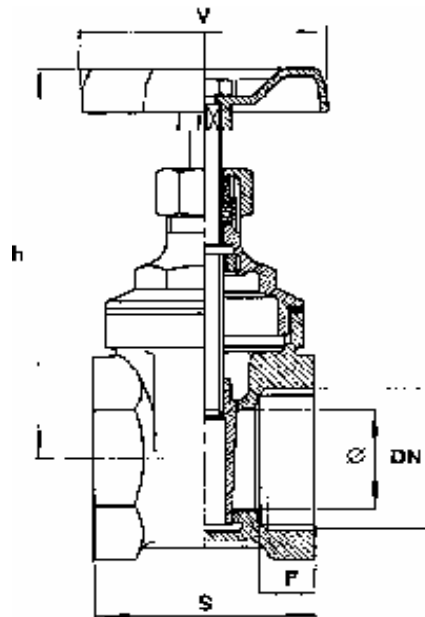
#### Beskrivning

Skjutventil av mässing  
 Metalliskt tätande  
 Icke stigande spindel  
 Flöde kan ske i båda riktningarna  
 Tryckklass PN16  
 Temperaturområde -10 till +90°C  
 Anslutning invändig gänga G1/4"-6"



#### Användningsområden

Lämplig för vätskor och gaser som ej angriper ingående material



DN	8	10	15	20	25	32	40	50	65	80	100	125	150
G"	1/4	3/8	1/2	3/4	1	1 1/4	1 1/2	2	2 1/2	3	4	5	6
Ø	11	13	15	19	24	32	37	47	60	72	93	117	143
F	8	8	9	11	13	13	15	15	16	16	18	21	24
S	33	33	38	44	48	51	58	60	65	74	86	95	105
h	80	80	68	75	89	107	124	137	155	178	215	317	380
V	50	50	50	50	55	60	70	80	100	100	120	150	200
Kg	0,18	0,18	0,2	0,26	0,35	0,53	0,7	1,03	1,65	2,05	3,9	7,9	11,5